



УДК 53.082.72/.78

МЕТОДЫ И УСТРОЙСТВА ИЗМЕРЕНИЯ ТЕРМОЭДС И ЭЛЕКТРОПРОВОДНОСТИ ТЕРМОЭЛЕКТРИЧЕСКИХ МАТЕРИАЛОВ ПРИ ВЫСОКИХ ТЕМПЕРАТУРАХ

А.Т. Бурков^{a,b}, А.И. Федотов^{a,c}, А.А. Касьянов^{b,d}, Р.И. Пантелеев^{b,d}, Т. Накама^e^a ФТИ им. А.Ф. Иоффе, Санкт-Петербург, 194021, Российская Федерация^b Университет ИТМО, Санкт-Петербург, 197101, Российская Федерация^c Санкт-Петербургский государственный политехнический университет, Санкт-Петербург, 195251, Российская Федерация^d ООО «Криотерм», Санкт-Петербург, 197348, Российская Федерация^e Университет Рюкю, Нишихара, 903-0213, Япония

Адрес для переписки: a.burkov@mail.ioffe.ru

Информация о статье

Поступила в редакцию 17.02.15, принята к печати 26.02.15

doi:10.17586/2226-1494-2015-15-2-173-195

Язык статьи – русский

Ссылка для цитирования: Бурков А.Т., Федотов А.И., Касьянов А.А., Пантелеев Р.И., Накама Т. Методы и устройства измерения термоЭДС и электропроводности термоэлектрических материалов при высоких температурах // Научно-технический вестник информационных технологий, механики и оптики. 2015. Том 15. № 2. С. 173–195.

Аннотация. Представлен обзор принципов и современных методов измерения термоЭДС и электропроводности при высоких (100–1000 К) температурах. Эти два параметра определяют так называемый фактор мощности термоэлектрических материалов, а в комбинации с коэффициентом теплопроводности – и эффективность термоэлектрического преобразования. Несмотря на принципиальную простоту методов измерения этих свойств, их практическая реализация, особенно при высоких температурах, сопряжена со значительными трудностями. Это часто приводит к большим погрешностям в определении свойств, затрудняет сопоставление результатов, полученных в разных лабораториях, и реалистическую оценку потенциальной термоэлектрической эффективности новых материалов. Дополнительным затруднением является отсутствие общепринятого стандартного материала с надежно определенными термоэлектрическими параметрами, в частности – термоЭДС. Поэтому особенно важным является четкое понимание возможностей и ограничений различных методов измерения свойств. В обзоре даны определения термоэлектрических параметров, принципы их экспериментального определения и проанализированы метрологические характеристики современных экспериментальных устройств для определения этих свойств при высоких температурах.

Ключевые слова: термоЭДС, электропроводность, термоэлектрические материалы, высокие температуры, измерения.

Благодарности. Работа выполнена при частичной поддержке Минобрнауки РФ, задание № 3.912.2014/К.

METHODS AND TECHNIQUE FOR THERMOPOWER AND ELECTRICAL CONDUCTIVITY MEASUREMENTS OF THERMOELECTRIC MATERIALS AT HIGH TEMPERATURES

A. T. Burkov^{a,b}, A. I. Fedotov^{a,c}, A. A. Kasyanov^{b,d}, R. I. Pantelev^{b,d}, T. Nakama^e^a Ioffe Institute, Saint Petersburg, 194021, Russian Federation^b ITMO University, Saint Petersburg, 197101, Russian Federation^c Peter the Great Saint Petersburg Polytechnic University, Saint Petersburg, 195251, Russian Federation^d «Kryotherm», LLC, Saint Petersburg, 197348, Russian Federation^e The University of the Ryukyus, Nishihara, 903-0213, Japan

Corresponding author: a.burkov@mail.ioffe.ru

Article info

Received 17.02.15, accepted 26.02.15

doi:10.17586/2226-1494-2015-15-2-173-195

Article in Russian

For citation: Burkov A. T., Fedotov A. I., Kasyanov A. A., Pantelev R. I., Nakama T. Methods and technique of thermopower and electrical conductivity measurements of thermoelectric materials at high temperatures. *Scientific and Technical Journal of Information Technologies, Mechanics and Optics*, 2015, vol. 15, no. 2, pp. 173–195. (in Russian)

Abstract. The principles and methods of thermopower and electrical conductivity measurements at high temperatures (100 – 1000 K) are reviewed. These two properties define the so-called power factor of thermoelectric materials. Moreover, in combination with thermal conductivity they give the efficiency of thermoelectric conversion. In spite of a principal simplicity of the measurement methods of these properties, their practical realization is rather complicated, especially at high temperatures. This leads to large uncertainties in determination of the properties, complicates comparison of the results,

obtained by different groups and hinders a realistic estimate of the potential thermoelectric efficiency of new materials. The lack of a commonly accepted reference material for thermopower exaggerates the problem. Therefore, it is very important to have a clear understanding of the capabilities and limitations of the measuring methods and set-ups. The review article deals with the definitions of the thermoelectric parameters and principles of their experimental determination. The metrological characteristics of the state-of-the-art experimental set-ups for high temperature measurements are analyzed.

Keywords: thermopower, electrical conductivity, thermoelectric materials, high temperatures, measurements.

Acknowledgements. This work was partially financially supported by the Ministry of Education and Science of the Russian Federation, task № 3.912.2014/K.

Введение

Термоэлектрическое (ТЭ) преобразование энергии основано на двух эффектах, открытых в XIX веке: эффекте Зеебека и эффекте Пельтье [1, 2]. В течение длительного времени их практическое применение ограничивалось использованием простых термоэлектрических источников тока для исследовательских целей и металлических термопар для измерения температуры. Ситуация изменилась, когда по предложению А.Ф. Иоффе в термопарах вместо металлов стали использовать полупроводниковые материалы. В начале 1950-х г.г. начались работы по созданию ТЭ холодильников и были открыты эффективные материалы на основе соединений $(\text{Bi,Sb})_2\text{Te}_3$, сплавы на основе этих соединений до сих пор остаются основными материалами для термоэлектрических холодильных модулей. В 1950–1960 г.г. была создана законченная элементарная теория термоэлектрического преобразования (ТЭП) [3–5]. Было показано, что эффективность ТЭП

определяется параметром $ZT = T \cdot \frac{\alpha^2 \sigma}{\kappa}$, где T , α , σ и κ – абсолютная температура, коэффициент Зеебека (или термоЭДС), электропроводность и теплопроводность соответственно. Были открыты используемые в настоящее время в промышленности ТЭ материалы (термоэлектрики), разработаны основы технологии их получения, конструкции и технология производства многоэлементных сборок из термоэлементов, которые получили название термоэлектрических батарей или модулей [6]. Модули используются для создания термоэлектрических охладителей (ТЭО) и термоэлектрических генераторов (ТЭГ).

В 1980-е г.г. началось массовое применение ТЭ охлаждения для различных целей, рынок для ТЭО продолжает расширяться и сейчас. В целом можно констатировать, что метод термоэлектрического преобразования окончательно утвердился как одна из наукоемких технологий, особенно для целей охлаждения. Однако его более широкое применение сдерживается недостаточным высоким коэффициентом термоэлектрического преобразования современных термоэлектриков, что делает метод во многих случаях экономически нецелесообразным. Поэтому конечной задачей фундаментальных исследований в области физики термоэлектриков является разработка более эффективных материалов как для ТЭО, так и для ТЭГ. В решении этой задачи важнейшую роль играют измерения термоэлектрических свойств – термоЭДС, электропроводности и теплопроводности новых ТЭ материалов, а также определение параметров термоэлементов и термоэлектрических батарей, таких как эффективность преобразования, внутреннее сопротивление, выходное напряжение. Эти измерения должны удовлетворять ряду требований. Естественно, что результаты измерений должны быть надежными и достаточно точными, измерения должны выполняться в широком диапазоне температур, сравнимом с диапазоном типичных применений. Несмотря на относительную принципиальную простоту методик измерения термоэлектрических свойств материалов и устройств, их практическая реализация с учетом этих требований является сложной задачей. Например, требования к точности измерений определяются минимальным практически значимым изменением параметра ZT , которое составляет около 10%. Чтобы надежно зафиксировать изменение этого параметра на такую величину, точность определения термоэлектрических коэффициентов α , σ и κ должна быть не хуже 3%.

В статье представлен обзор принципов и устройств для измерения термоЭДС и электропроводности при высоких (100–1000 К) температурах.

В статье представлен обзор принципов и устройств для измерения термоЭДС и электропроводности при высоких (100–1000 К) температурах.

Термоэлектрические коэффициенты и принципы их экспериментального определения

Электропроводность. Электрическое удельное сопротивление ρ , или обратная ему величина –

удельная электропроводность $\sigma = \frac{1}{\rho}$ определяют плотность тока j в проводнике при приложении к нему

внешнего электрического поля E (закон Ома):

$$j = \hat{\sigma} \cdot E,$$

при этом коэффициент σ не зависит от величины тока. В общем случае σ является тензором 2-го ранга, число независимых компонент этого тензора зависит от симметрии образца, для кристаллов кубической симметрии тензор σ имеет только диагональные компоненты, и все они одинаковы, т.е. тензор в этом случае вырождается в скаляр. Подробное рассмотрение зависимости вида тензора разных коэффициентов от симметрии кристаллической решетки содержится, например, в книге [7].

Схема определения коэффициента электропроводности представлена на рис. 1. При пропускании электрического тока через однородный проводник, находящийся в изотермических условиях, в нем воз-

никает электрическое поле, которое может быть определено по разности потенциалов ΔV между двумя точками на поверхности образца. Отношение

$$R = \frac{\Delta V}{I}$$

называется электрическим сопротивлением образца.

Сопротивление R зависит от свойств материала образца и от его геометрических размеров:

$$R = \frac{1}{\sigma} \cdot \frac{l}{a \cdot b},$$

где l , a , b обозначают расстояние между потенциальными зондами, ширину и толщину образца соответственно. Удельную электропроводность материала образца можно определить по измеряемым величинам – сопротивлению R и геометрическим параметрам образца l , a и b :

$$\sigma = \frac{1}{R} \cdot \frac{l}{a \cdot b}, \tag{1}$$

следует заметить, что геометрические параметры не обязательно совпадают с размерами образца. Коэффициент электропроводности всегда положителен, в линейном приближении он не зависит от электрического поля (или от величины протекающего тока), но зависит от температуры.

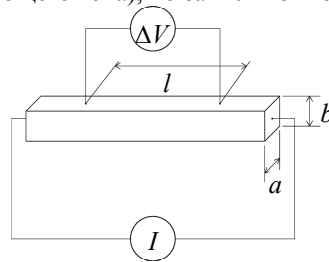


Рис. 1. Схема электрической цепи для измерения коэффициента электропроводности

Термоэлектрические эффекты. Явление Зеебека – возникновение электродвижущей силы в проводнике, в котором имеется градиент температуры – можно наблюдать в простой цепи, состоящей из двух разных проводников, когда контакты этих проводников имеют разные температуры (рис. 2). В этих условиях в цепи возникает разность потенциалов,

$$\Delta V \sim \alpha_{x1} \cdot (T_2 - T_1),$$

пропорциональная разности температур контактов. Коэффициент α в этом соотношении носит название коэффициента Зеебека или коэффициента термоЭДС. Коэффициент термоЭДС формально определяется следующим образом:

$$\mathbf{E} = \hat{\alpha} \nabla T,$$

здесь \mathbf{E} – электрическое поле, возникающее в проводнике при наличии в нем градиента температуры ∇T . Как и коэффициент электропроводности, α является тензором второго ранга, но, в противоположность коэффициенту электропроводности, может быть как положительным, так и отрицательным. Разность потенциалов, измеряемая вольтметром в цепи, изображенной на рис. 2, $\Delta V = \varphi_2 - \varphi_1$, где φ_2 и φ_1 – потенциалы входов вольтметра «1» и «2», находящихся при одной и той же температуре T_0 , равна

$$\Delta V = \varphi_2 - \varphi_1 = \int_1^2 \nabla \varphi \cdot dl.$$

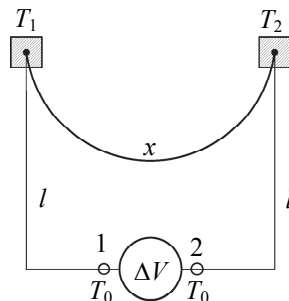


Рис. 2. Термоэлектрическая цепь, состоящая из двух проводников, соединенных последовательно. Контакты проводников друг с другом поддерживаются при температурах T_1 и T_2

$$\text{Поскольку } \nabla \varphi = -E, \text{ то } \Delta V = \int_1^2 -E \cdot dl = -\int_1^2 \alpha \nabla T dl.$$

Цепь, изображенная на рис. 2, состоит из двух разных проводников, x («образец») и l (проводники, соединяющие образец с вольтметром). Мы предполагаем, что оба проводника однородны. Обозначим коэффициенты термоЭДС образца и проводов как α_x и α_l соответственно. Для однородных и изотропных проводников α не зависит от положения вдоль проволоки и направления градиента температуры, но может зависеть от температуры. Поэтому

$$\Delta V = - \int_1^{l_1} \alpha_l \nabla T dl - \int_{l_1}^{l_2} \alpha_x \nabla T dl - \int_{l_2}^2 \alpha_l \nabla T dl ,$$

или

$$\Delta V = - \int_{T_0}^{T_1} \alpha_l dT + \int_{T_0}^{T_1} \alpha_l dT - \int_{T_1}^{T_2} \alpha_x dT + \int_{T_1}^{T_2} \alpha_l dT = - \int_{T_0}^{T_1} (\alpha_x - \alpha_l) dT . \quad (2)$$

Когда разность $T_2 - T_1$ мала по сравнению со средней температурой $(T_2 + T_1)/2$,

$$\Delta V = -(T_2 - T_1)(\alpha_x - \alpha_l) . \quad (3)$$

Отсюда следует, что экспериментально измеряемая разность потенциалов пропорциональна разности температур между контактами образца с зондами и разности коэффициентов термоЭДС образца и материала зондов. Это означает, что в подобном эксперименте может быть измерена только эта разность, она называется относительной термоЭДС. Чтобы определить абсолютную термоЭДС образца α_x , необходимо предварительно знать термоЭДС зонда α_l (обычно зонд называют электродом сравнения). Разность $\alpha_x - \alpha_l$ называется относительной термоЭДС проводников « x » и « l ». Величина термоЭДС металлов находится (при комнатной температуре) в диапазоне от $\pm 10^{-6}$ до $\pm 5 \cdot 10^{-5}$ В/К, а термоЭДС полупроводниковых ТЭ материалов может достигать $\pm 10^{-3}$ В/К.

Эффект Пельтье можно наблюдать в аналогичной цепи, если вместо вольтметра поставить источник тока. При протекании тока по цепи на одном из контактов тепло будет выделяться, а на другом – поглощаться. Количество тепла (Q), выделяемого или поглощаемого в единицу времени на контакте двух материалов, определяется соотношением

$$Q = \Pi_{lx} I ,$$

здесь Π_{lx} – коэффициент Пельтье пары материалов l и x ; I – ток, протекающий через контакт. По аналогии с коэффициентом термоЭДС можно определить коэффициент Пельтье каждого материала: $\Pi_{lx} = \Pi_l - \Pi_x$. Коэффициенты термоЭДС и Пельтье связаны друг с другом соотношением Томпсона [8, 9]:

$$\Pi = T \cdot \alpha .$$

Еще одним важным термоэлектрическим эффектом является эффект Томпсона. Он заключается в выделении или поглощении тепла при прохождении электрического тока в однородном проводнике при наличии в нем градиента температуры. В отличие от тепла Джоуля, в этом эффекте тепло может как выделяться, приводя к дополнительному нагреву проводника током, так и поглощаться, приводя к его охлаждению. Количество тепла (q), выделяемого в единице объема проводника в единицу времени при прохождении тока с плотностью j , равно [8, 9]

$$q = -\tau_T \cdot j \cdot \nabla T .$$

Заметим, что, в отличие от коэффициента термоЭДС и коэффициента Пельтье, коэффициент Томпсона τ_T может быть измерен для индивидуального проводника. Этот коэффициент связан с двумя другими термоэлектрическими коэффициентами вторым соотношением Томпсона [8, 9]:

$$\tau_T = T \frac{d\alpha}{dT} .$$

Это важное соотношение позволяет по известному коэффициенту τ_T определить термоЭДС

$$\alpha = \int_0^T \frac{\tau_T}{t} dt . \quad (4)$$

и установить абсолютную термоэлектрическую шкалу, которую мы обсудим ниже.

Принципы измерения

Электропроводность. Если образец однороден, т.е. электропроводность одинакова везде внутри образца, и распределение тока внутри образца также однородно, электропроводность материала можно определить по формуле (1) по экспериментально определяемым величинам R , l , a и b . При измерении сопротивления в объеме образца всегда выделяется энергия (тепло Джоуля). В единице объема образца благодаря этому эффекту генерируется количество теплоты, определяемое законом Джоуля–Ленца: $q_j = j \cdot E = j^2 \cdot \rho$. Чтобы уменьшить влияние теплоты Джоуля на измерения сопротивления, нужно использовать по возможности меньшие плотности тока и обеспечивать хороший тепловой контакт образца с окружающей средой.

Формула (1) применима, если образец находится в изотермических условиях. На практике это условие почти никогда не выполняется. Более того, очень часто электропроводность измеряется одновременно с измерением коэффициента термоЭДС, при котором в образце должен быть создан градиент температуры. В этих условиях измеряемая в цепи (рис. 2) разность потенциалов будет включать два компонента:

$$\Delta V = R \cdot I + \alpha_{ix} \Delta T = \frac{1}{\sigma} \frac{l}{a \cdot b} \cdot I + \alpha_{ix} \Delta T,$$

где α_{ix} и ΔT – термоЭДС образца относительно потенциальных зондов и перепад температуры между потенциальными зондами соответственно. Для ТЭ материалов оба компонента могут быть одного порядка величины. Для исключения влияния термоЭДС на измерение электропроводности применяется два метода.

1. При измерениях с использованием постоянного тока делаются два измерения ΔV : одно с включенным током, другое – либо без тока, либо с током противоположного направления ($-I$). Тогда

$$\Delta V^- = -R \cdot I + \alpha_{ix} \Delta T,$$

и, вычитая результаты этих измерения, получим

$$\Delta V_r = \Delta V - \Delta V^- = 2R \cdot I,$$

отсюда можно определить σ . Здесь предполагается, что термоэлектрический вклад в ΔV не зависит от тока. На самом деле это не так, и при измерении σ на постоянном токе следует учитывать зависимость термоэлектрического вклада от тока. Мы обсудим этот вопрос при анализе погрешностей измерения электропроводности.

2. Измерения на переменном токе. Обычно используется переменный ток с частотой от десятков до нескольких тысяч герц. При этом из-за тепловой инерции вклад термоЭДС не содержит зависящей от частоты компоненты, а сигнал, пропорциональный электрическому сопротивлению, может быть измерен на частоте тока. Этот метод может применяться почти без ограничений. Однако следует помнить, что для материалов с высокой магнитной проницаемостью, например, для ферромагнетиков, толщина скин-слоя даже на низких частотах тока может составлять единицы и даже доли миллиметра. Если толщина скин-слоя сравнима или меньше толщины образца, то при определении σ возможны значительные ошибки.

Все вышесказанное относится к методикам измерения σ , которые описаны в последующих разделах. Для исключения термоэлектрического вклада в этих методиках могут использоваться как измерения на переменном токе, так и измерения на постоянном токе.

1. Классический вариант. Классический вариант метода измерения электропроводности показан на рис. 3. В этом методе образец должен быть приготовлен в виде длинной, тонкой и однородной проволоки диаметром d . Разность потенциалов ΔV_{12} , возникающая в проволоке при прохождении тока I , измеряется между точками «1» и «2» на проволоке, находящимися на расстоянии l друг от друга. Электропроводность определяется по формуле

$$\sigma = \frac{I}{\Delta V_{12}} \cdot \frac{4l}{\pi d^2}.$$

Проволока должна находиться в электрически непроводящей среде, обладающей достаточно высокой теплопроводностью, которая поглощает тепло, выделяющееся в образце, и сводит к минимуму градиент температуры в образце. Когда образец выполнен в виде тонкой длинной проволоки, можно использовать низкую плотность измерительного тока j , уменьшая количество теплоты Джоуля, в то же время можно поддерживать достаточно большую для точных измерений разность потенциалов ΔV_{12} за счет увеличения расстояния l между потенциальными зондами. Однако этот метод практически используется редко, поскольку большинство материалов, представляющих интерес для экспериментального изучения, трудно, а часто и невозможно приготовить в виде длинных и достаточно однородных проволок. Поэтому обычно используются короткие образцы в форме цилиндра или параллелепипеда, пластины или тонкие пленки. Точность измерения электропроводности таких образцов обычно ниже, чем при классической конфигурации.

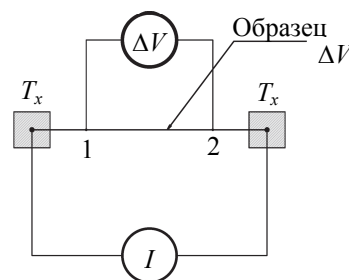


Рис. 3. Схема классического метода измерения электропроводности. Образец готовится в виде однородной проволоки, контакты проволоки с токоподводами поддерживаются при температуре T_x

2. Образцы правильной геометрической формы. Схема измерения электропроводности коротких образцов правильной геометрической формы показана на рис. 4.

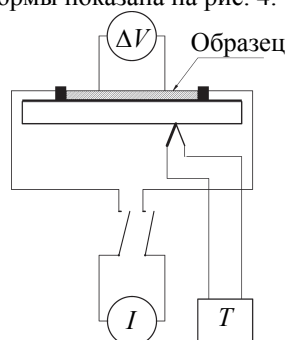


Рис. 4. Схема измерения электропроводности коротких образцов

Образец для таких измерений должен иметь простую геометрическую форму, позволяющую точно определить плотность тока и градиент потенциала в образце, быть однородным, а токовые контакты должны обеспечивать равномерное распределение тока в образце. Поскольку сопротивление сильно меняется с температурой, при измерении сопротивления необходимо также точно задавать и определять температуру образца. Электропроводность определяется по формуле

$$\sigma = \frac{I}{\Delta V} \cdot \frac{l}{A}$$

Здесь A – площадь сечения образца плоскостью, перпендикулярной электрическому току.

3. Четырехзондовая схема измерения электропроводности. В обеих описанных выше схемах измерения σ геометрические параметры совпадают с поперечным сечением образца $A = a \cdot b$ и расстоянием между потенциальными зондами (l). Существуют модификации этих схем, в которых геометрические параметры не совпадают с размерами образца. К ним относятся четырехзондовый метод [10–12] и метод ван дер Пау [12, 13]. Следует отметить, что, по существу, все описанные здесь методы измерения электропроводности являются четырехзондовыми: потенциальные зонды в них отделены от токоподводов. Однако этот термин используется также как название специфического варианта методики измерения электропроводности. В наиболее употребительном варианте этого метода все 4 электрода располагаются вдоль одной линии на плоской поверхности образца (рис. 5). При симметричном расположении электродов и в случае, если толщина (d) и минимальное расстояние от электродов до края образца много больше расстояния между электродами (l) (приближение полупространства), электропроводность может быть определена из простого выражения [10–12]:

$$\sigma = \frac{2I}{\pi \Delta V} \left[\frac{1}{S-l} - \frac{1}{S+l} \right],$$

здесь I – ток, протекающий через образец; S – расстояние между крайними электродами (токовыми контактами); l – расстояние между потенциальными контактами. Практический критерий применимости этого приближения $S/d < 5$. Если электроды расположены на одинаковом расстоянии друг от друга, т.е. $S = 3l$, получаем

$$\sigma = \frac{I}{2\pi l \Delta V}.$$

В другом предельном случае $d \ll l$, выражение для определения электропроводности принимает следующий вид [10–12]:

$$\sigma = \frac{I}{\pi d \Delta V} \ln \left(\frac{S+l}{S-l} \right).$$

Если $S = 3l$, получаем

$$\sigma = \frac{I}{\pi d \Delta V} \ln 2.$$

Эта формула применима при $S/d > 5$.

Для произвольных толщин образца выражение для σ имеет вид [10–12]

$$\sigma = \frac{2I}{\pi \Delta V} \left\{ \frac{1}{S-l} - \frac{1}{S+l} + 2 \sum_{n=1}^{\infty} \left[\frac{1}{\sqrt{(S-l)^2 + (4nd)^2}} - \frac{1}{\sqrt{(S+l)^2 + (4nd)^2}} \right] \right\}.$$

Четырехзондовый метод является удобным способом быстрого и точного определения электропроводности и не требует приготовления образцов правильной геометрической формы. Требуется только одна плоская поверхность. Однако при этом площадь поверхности образца должна быть достаточно

большой, чтобы любое расстояние (L) от измерительных зондов до края образца удовлетворяло условию $L_{\min} > 10S$. В противном случае измеряемая разность потенциалов ΔV будет зависеть от типа границы и формы образца.

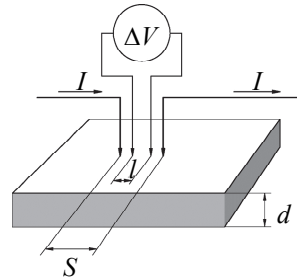


Рис. 5. Четырехзондовый метод измерения электропроводности

4. Метод ван дер Пау. Для измерения электропроводности (сопротивления) образцов неправильной формы применяется метод ван дер Пау [12–15]. Для измерения удельного сопротивления на краю плоского образца создаются контакты в четырех произвольных точках A, B, C и D (рис. 6). Пропуская через контакты A и B ток I_{AB} , можно определить сопротивление $R_{AB,CD}$ как

$$R_{AB,CD} = \frac{\Delta V_{CD}}{I_{AB}},$$

где ΔV_{CD} – разность потенциалов между контактами C и D . Аналогично,

$$R_{BC,DA} = \frac{\Delta V_{DA}}{I_{BC}}.$$

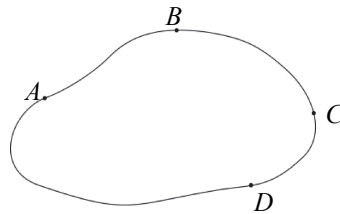


Рис. 6. Плоская пластинка произвольной формы с четырьмя контактами A, B, C, D для измерения удельного сопротивления методом Ван дер Пау

Ван дер Пау показал [13, 14], что, если выполнены следующие условия:

- образец представляет собой плоскопараллельную пластину произвольной формы;
- образец не имеет изолированных отверстий;
- образец однороден (т.е. σ везде одинакова) и изотропен;
- все четыре контакта располагаются на границе образца и площадь контактов пренебрежимо мала по сравнению с размерами образца,

то $R_{AB,CD}$ и $R_{BC,DA}$ связаны соотношением

$$\exp(-\pi d \sigma R_{AB,CD}) + \exp(-\pi d \sigma R_{BC,DA}) = 1, \tag{5}$$

где d – толщина пластинки. Так как сопротивления $R_{AB,CD}$, $R_{BC,DA}$ и толщина d известны, то в уравнении (5) σ – единственная неизвестная, которая может быть получена путем решения этого уравнения.

Решение уравнения (5) может быть представлено в виде [13]

$$\sigma = \frac{2 \ln 2}{\pi d (R_{AB,CD} + R_{BC,DA})} \frac{1}{f\left(\frac{R_{AB,CD}}{R_{BC,DA}}\right)},$$

где f – функция, зависящая только от отношения $\frac{R_{AB,CD}}{R_{BC,DA}}$. График этой функции показан на рис. 7.

При $\frac{R_{AB,CD}}{R_{BC,DA}} \approx 1$, f может быть аппроксимирована выражением

$$f \approx 1 - \left(\frac{R_{AB,CD} - R_{BC,DA}}{R_{AB,CD} + R_{BC,DA}} \right)^2 \frac{\ln 2}{2} - \left(\frac{R_{AB,CD} - R_{BC,DA}}{R_{AB,CD} + R_{BC,DA}} \right)^4 \left[\frac{(\ln 2)^2}{4} - \frac{(\ln 2)^3}{12} \right].$$

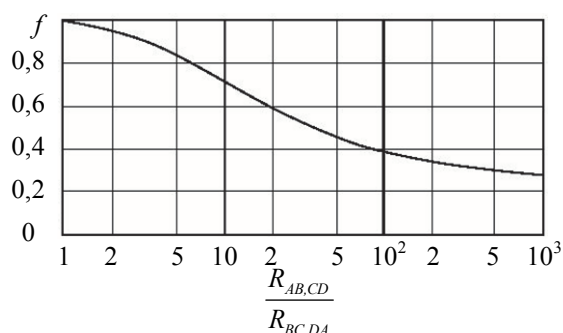


Рис. 7. График зависимости функции f от отношения $\frac{R_{AB,CD}}{R_{BC,DA}}$ [14]

Ситуация значительно упрощается, если образец имеет ось симметрии [14]. Пусть контакты A и C располагаются на оси симметрии, а контакты B и D – симметрично относительно к этой оси (рис. 8).

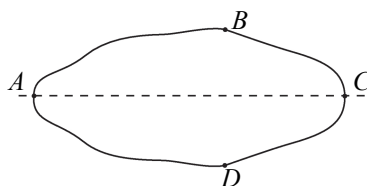


Рис. 8. Конфигурация контактов для образца, имеющего ось симметрии $R_{AB,CD} = R_{AD,CB}$

Согласно теореме о взаимности для пассивных четырехполюсников [16],

$$R_{AD,CB} = R_{CB,AD} = R_{BC,DA},$$

и из (5) получаем

$$\sigma = \frac{\ln 2}{\pi d R_{AB,CD}}.$$

ТермоЭДС. Принцип измерения термоЭДС показан на рис. 9.

Существует два прямых метода измерения термоЭДС: исторически первый и концептуально наиболее простой интегральный метод, который соответствует выражению (2), и практически наиболее часто используемый дифференциальный метод (выражение (3)).

1. Интегральный метод. Схема измерения термоЭДС интегральным методом показана на рис. 9. Напряжение термопары, образованной образцом и электродом сравнения, измеряется как функция температуры:

$$\Delta V = - \int_{T_0}^T (\alpha_x - \alpha_l) \cdot dT.$$

Отсюда

$$\alpha_x(T) - \alpha_l(T) = - \frac{d\Delta V}{dT}.$$

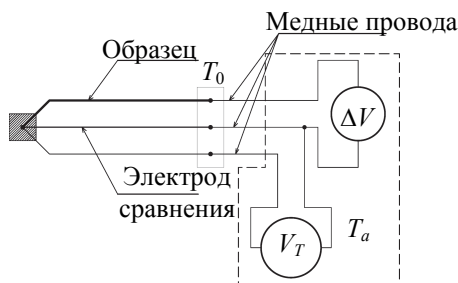


Рис. 9. Схема интегрального метода для измерения термоЭДС: T – переменная температура рабочего спая, T_0 – фиксированная опорная температура, T_a – температура входных клемм измерительных приборов, V_T – напряжение термопары для определения температуры T .

Помимо ΔV , в этом методе необходимо измерять температуру (T) контакта исследуемого материала и электрода сравнения. Это можно сделать с помощью дополнительного электрода с известной термоЭДС, образующего вместе с электродом сравнения термопару. Практически важным недостатком этого метода является то, что образцы должны готовиться в виде однородных проволок. Многие материа-

лы, которые представляют интерес с точки зрения исследования термоэлектрических свойств, приготовить в таком виде очень трудно или невозможно. Поэтому этот метод измерения термоЭДС используется сейчас очень редко.

2. Дифференциальный метод измерения термоЭДС. В отличие от интегрального метода, дифференциальный метод предназначен для измерения термоЭДС коротких образцов произвольной формы, включая тонкие пленки. Поэтому подавляющее число измерений термоЭДС выполняется с использованием этого метода. Схема дифференциального метода измерения термоЭДС показана на рис. 10. Перепад температур между двумя точками на образце измеряется с помощью двух термопар (или других датчиков температуры), а сигнал термоЭДС ΔV может измеряться по одноименным ветвям термопар. Из формулы (3) следует выражение для определения абсолютной термоЭДС образца:

$$\alpha_x = -\frac{\Delta V}{\Delta T} + \alpha_l.$$

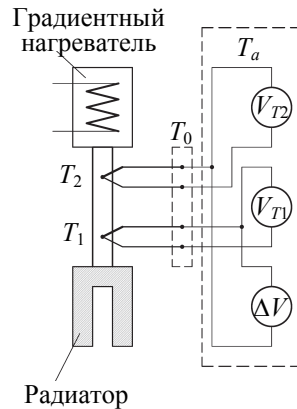


Рис. 10. Схема дифференциального метода измерения термоЭДС. Тепловой поток, генерируемый градиентным нагревателем, проходит сквозь образец и создает в нем градиент температуры. Разность температур между двумя точками на поверхности образца измеряется с помощью термопар. Одноименные ветви термопар используются для измерения разности потенциалов между этими точками образца

Абсолютная термоэлектрическая шкала. Чтобы определить абсолютную термоЭДС исследуемого материала α_x , необходимо знать абсолютную термоЭДС электрода сравнения α_l . Это принципиальный момент в измерениях термоЭДС. Возможность определения абсолютной термоЭДС основана на двух физических явлениях:

1. на соотношениях симметрии кинетических коэффициентов Онзагера и следующем из них соотношении между коэффициентами термоЭДС (α) и Томсона (μ) [9];
2. на свойстве сверхпроводников ($E = 0$ внутри сверхпроводника). Отсюда, в частности, следует, что термоЭДС сверхпроводника равна нулю.

На основе этих двух явлений была определена абсолютная термоЭДС ряда материалов. Свинец, медь и платина являются в настоящее время основными материалами электродов сравнения. Набор данных об абсолютной термоЭДС этих металлов образует абсолютную термоэлектрическую шкалу. Эта шкала была создана на основе экспериментальных данных о коэффициенте Томсона. Абсолютная термоЭДС в принципе может быть вычислена из коэффициента Томсона по формуле (4). Однако на практике это соотношение также не позволяет определить абсолютную термоЭДС для любого материала, поскольку требует информации о коэффициенте Томсона в интервале температур от абсолютного нуля до T , что принципиально невозможно. Положение спасают сверхпроводники, для которых в сверхпроводящем состоянии, т.е. при $T < T_s$, $\alpha = 0$. Поэтому для вычисления термоЭДС таких материалов достаточно знать коэффициент Томсона только при температурах $T > T_s$.

Первая (низкотемпературная) термоэлектрическая шкала была создана Борелиусом (Boerlius) [17]. Позднее эта шкала была расширена до 1023 К Ништремом (Nyström) [18], это расширение основано на его измерениях коэффициента Томсона меди при температурах от 723 до 1023 К и на низкотемпературных данных Борелиуса [17, 19]. Основываясь на данных об абсолютной термоЭДС меди, Ништрем также впервые определил абсолютную термоЭДС платины. Позднее Рудницкий [20] экстраполировал данные Ништрема для платины до 1473 К. Кьюсак и Кендалл [21] вычислили абсолютную термоЭДС ряда металлов в широком диапазоне температур, в том числе для платины – до 2000 К, а для молибдена и вольфрама – до 2400 К (с использованием данных о коэффициенте Томсона, полученных Ландером [22]). Наиболее точная термоэлектрическая шкала была построена Робертсом в результате многолетней работы по измерениям коэффициента Томсона свинца, меди и платины [23–25]. На основе этих данных была создана термоэлектрическая шкала, перекрывающая интервал температур от 0 до 1600 К. Согласно оценкам

Робертса, его термоэлектрическая шкала имеет погрешность не более $\pm 0,01$ мкВ/К при комнатной температуре, $\pm 0,02$ мкВ/К при 600 К, $\pm 0,05$ мкВ/К при 900 К и $\pm 0,2$ мкВ/К при 1600 К. При более высоких температурах данные об абсолютной термоЭДС гораздо менее точны. Это результаты расчета Кьюсака и Кендалла для платины, молибдена и вольфрама на основе данных Ландера о коэффициенте Томсона этих металлов. Погрешность этих данных при температуре 2000 К составляет порядка ± 2 мкВ/К. Результаты этих работ суммированы в таблице.

T, K	$\alpha_{Pb}, \text{ мкВ/К}$ Робертс [23, 24]	$\alpha_{Cu}, \text{ мкВ/К}$ Робертс [24]	$\alpha_{Pt}, \text{ мкВ/К}$ Робертс [25]	$\alpha_{Pt}, \text{ мкВ/К}$ Руднитский [20]
80	-0,544			
120	-0,631			
160	-0,734			
200	-0,834			
250	-0,948			
300	-1,05	1,94	-4,92	-4,2
350	-1,16	2,22	-6,33	-5,87
400	-1,28	2,5	-7,53	-7,33
450	-1,41	2,78	-8,59	-8,61
500	-1,56	3,07	-9,53	-9,68
550	-1,73	3,35	-10,41	-10,54
600		3,62	-11,22	-11,33
650		3,89	-11,98	-12,05
700		4,16	-12,71	-12,78
750		4,43	-13,42	-13,50
800		4,7	-14,14	-14,23
900		5,23	-15,66	-15,68
1000			-17,21	-17,13
1100			-18,77	-18,58
1200			-20,29	-20,03
1300			-21,78	-21,45
1400			-23,18	-22,93
1500			-24,49	
1600			-25,67	

Таблица. ТермоЭДС свинца (α_{Pb}), меди (α_{Cu}) и платины (α_{Pt})

В экспериментальной практике для измерения термоЭДС при высоких (выше 100 К) температурах используются термопары медь – константан и платина – платина/родий, а в качестве электродов сравнения – соответственно медь или платина. Для обоих металлов требуется расширение области определения абсолютной термоЭДС в сторону низких температур. Абсолютная термоЭДС платины в интервале от 25 до 1600 К была определена в работе [26] с использованием данных Робертса и низкотемпературных данных Мура и Грейвса [27], которые были скорректированы с использованием данных Робертса для свинца [23] так, что эти скорректированные данные согласуются с результатами Робертса для высоких температур. Эти данные, а также исходные экспериментальные результаты для платины показаны на рис. 11 и приведены в таблице [26].

В практически важном диапазоне температур 70–1500 К комбинированная экспериментальная термоЭДС платины может быть представлена эмпирической интерполяционной формулой $\alpha_{Pt}(T)$:

$$\alpha_{Pt}(T) = 0,186 T \left[\exp\left(-\frac{T}{88}\right) - 0,0786 + \frac{0,43}{1 + \left(\frac{T}{84,3}\right)^4} \right] - 2,57. \quad (6)$$

Эта функция, а также ее отклонения от экспериментальных точек также показаны на рис. 11.

Для меди в работе [26] были использовали данные Робертса для диапазона температур 273–900 К [24], а при температурах ниже 273 К – результаты Кьюсака и Кендалла [21]. Небольшая поправка была введена в эти данные, чтобы эта низкотемпературная зависимость гладко сочленялась с высокотемпературными данными Робертса. Скорректированные и оригинальные экспериментальные данные и эмпирическая интерполяционная формула для интервала температур 70–1000 К приведены на рис. 12 и в таблице [26]. Интерполяционная функция дается выражением

$$\alpha_{\text{Cu}}(T) = 0,041 T \left[\exp\left(-\frac{T}{93}\right) + 0,123 - \frac{0,442}{1 + \left(\frac{T}{172,4}\right)^3} \right] + 0,804. \quad (7)$$

Погрешность этой практической термоэлектрической шкалы (с учетом погрешности интерполяции) оценивается следующим образом [26]:

- в диапазоне 70–900 К $\pm 0,1$ мкВ/К;
- в диапазоне 1000–1500 К $\pm 0,5$ мкВ/К.

В формулах (6) и (7) термоЭДС выражена в мкВ/К, а температура – в кельвинах.

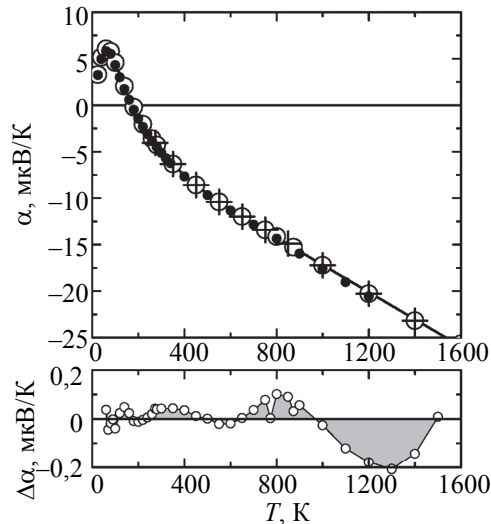


Рис. 11. На верхней панели показана абсолютная термоЭДС платины: • – данные Мура [27]; + – результаты Робертса [24, 25]; ○ – комбинированные данные (показаны не все экспериментальные точки). Сплошная линия показывает интерполяционную функцию. На нижней панели представлены отклонения интерполяционной функции от экспериментальных данных

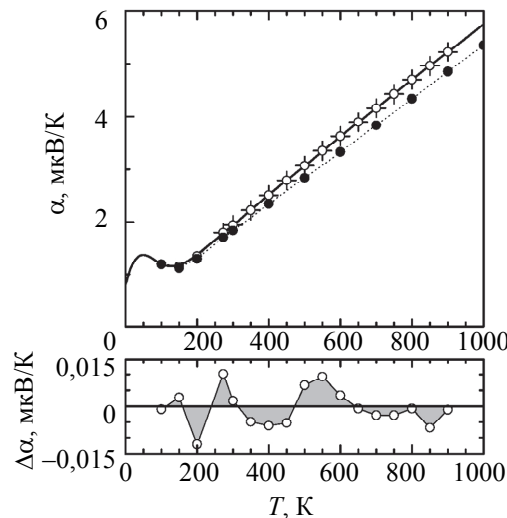


Рис. 12. Верхняя панель показывает абсолютную термоЭДС меди: • – данные Кьюсака [21]; + – данные Робертса [24]; ○ – скорректированные данные. Сплошная линия – интерполяционная функция. Нижняя панель показывает отклонение интерполяционной функции от экспериментальных данных

$$\Delta\alpha = \alpha_{\text{exper.}} - \alpha_{\text{Cu}}(T)$$

Анализ погрешностей

Электропроводность. Погрешности в измерениях электрического сопротивления можно разделить на 3 категории. Во-первых, это ошибки измерения электрических сигналов, т.е. разности потенциалов, величины тока. Во-вторых, это ошибки, связанные с геометрией образца и измерительных электродов. И, наконец, есть ошибки, связанные с изменением температурного режима образца в процессе измерения.

Ошибки первого рода присущи всем измерениям электрических сигналов и не являются специфическими для измерения электронных транспортных свойств. При использовании современного измерительного оборудования и правильной организации измерительной схемы эти ошибки, как правило, не являются фактором, ограничивающим точность измерений. Исключение составляют, пожалуй, очень низкие температуры и очень чистые вещества, когда холодопроизводительность криостата ограничивает величину измерительного тока, а при малом сопротивлении образца соответствующая разность потенциалов очень мала. Эти случаи, однако, не характерны для высокотемпературных измерений ТЭ материалов, поэтому они не анализируются здесь отдельно.

1. Погрешности, связанные с геометрией образца. Ошибки, связанные с геометрией образца и электродов, представляют, пожалуй, основную проблему в большинстве случаев. Можно выделить четыре варианта ошибок, связанных с геометрическим фактором. Самый простой – неточности в определении размеров и формы образца. Эта ошибка включает в себя как собственно неточность измерения расстояния, так и несовершенство формы и поверхности образца. При типичных размерах образца $2 \times 2 \times 10 \text{ мм}^3$ и неопределенности определения длины в $0,01 \text{ мм}$ относительная погрешность определения сечения $\Delta A/A$ составит 1% . Погрешность в определении l , которая включает в себя ошибку в измерении длины и конечный размер потенциального контакта, составляет порядка $0,1 \text{ мм}$. Таким образом, полная ошибка в определении геометрического фактора составляет

$$\frac{\Delta A}{A} + \frac{\Delta l}{l} = 0,02,$$

т.е. 2% . Это предел точности измерения сопротивления обычным четырехзондовым методом с использованием массивных образцов. Конечно, эту точность можно несколько повысить при использовании специальной прецизионной технологии изготовления образца и измерения его размеров. Однако такие методы неприменимы при массовых измерениях.

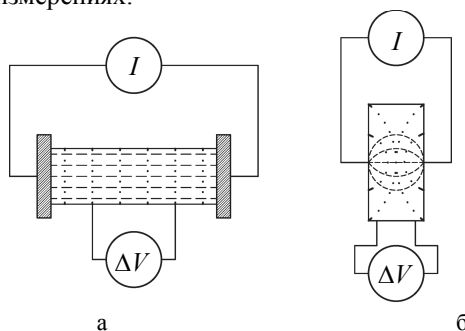


Рис. 13. Ошибки, связанные с геометрией образца. Штриховые линии показывают линии тока, точечные линии изображают эквипотенциальные поверхности. Идеальный токовый контакт обеспечивает однородное распределение тока в образце (а); точечный контакт в образце с большим отношением площади поперечного сечения к длине приводит к сильно неоднородному распределению тока (б)

Вторым важным фактором, определяющим точность определения удельного сопротивления, является распределение тока в образце. В идеале распределение тока в образце при измерении сопротивления должно быть однородным (рис. 13, а). В этом случае токовые линии параллельны оси образца, а распределение потенциала на поверхности образца, где оно может быть измерено, такое же, как и в объеме. Однако в большинстве случаев при измерении сопротивления используются точечные токовые контакты, в этом случае распределение тока в образце, вообще говоря, неоднородно (рис. 13, б). В результате распределение потенциала на поверхности образца может существенно отличаться от распределения в объеме. Чтобы минимизировать эту ошибку, необходимо, чтобы расстояние между ближайшими токовыми и потенциальными контактами было (для хорошо проводящих образцов) больше, чем наибольший поперечный размер образца. При увеличении сопротивления материала это расстояние должно также увеличиваться. Кроме того, полезно иметь токовые контакты, выполненные в виде нескольких точечных контактов.

Потенциальные зонды должны быть расположены вдоль линий тока; если потенциальные зонды расположены вдоль линии, направленной под углом γ относительно токовых линий, то эффективная длина будет $l^* = l \cos(\gamma)$. При небольших углах ошибку можно выразить следующим образом:

$$\Delta l = |l^* - l| = l(1 - \cos(\gamma)) \sim l \cdot \gamma^2,$$

и

$$\frac{\Delta l}{l} = \gamma^2.$$

Ошибка в расположении зондов в 6° приводит к ошибке в определении сопротивления в 1% .

Наиболее часто встречаются и наибольшие неприятности приносят ошибки, связанные с механическим несовершенством образцов. Это могут быть поры, трещины, неоднородности по составу и т.д. Нет общего рецепта минимизации такого рода ошибок. До некоторой степени ошибки, связанные с наличием пор, можно сократить, вводя поправки, пропорциональные отклонению фактической плотности образца от теоретической, вычисленной исходя из структурных данных. Нужно также отметить, что геометрический фактор приводит к ошибкам и в определении температурного коэффициента электропроводности $\frac{d\sigma}{dT}$.

2. Погрешности, связанные с изменением теплового режима образца в процессе измерения.

Можно выделить два типа явлений, приводящих к таким ошибкам: это изменение температуры образца из-за нагрева током при измерении и изменение распределения температуры в образце из-за термоэлектрических эффектов.

Поскольку теплота, выделяемая в образце, равна I^2R , то уменьшение тока при измерениях и улучшение теплообмена образца с окружающей средой позволяют эффективно решить проблему изменения температуры.

Более сложной является задача устранения влияния термоэлектрических эффектов, а именно эффекта Пельтье. Это влияние проявляется при измерении электропроводности на постоянном токе. Поскольку система токовых контактов и образец представляют собой неоднородную электрическую цепь, при пропускании тока на одном контакте с образцом тепло Пельтье будет выделяться, а на другом – поглощаться, приводя к изменению градиента температуры. На рис. 14 представлена временная диаграмма изменения разности потенциалов на образце в процессе измерения сопротивления с учетом эффекта Пельтье.

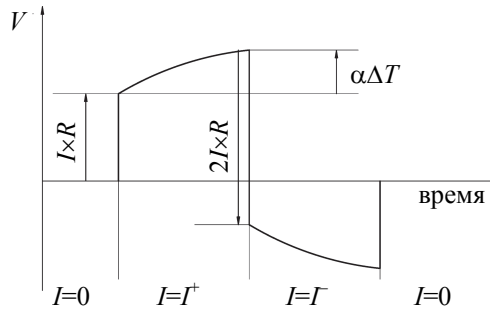


Рис. 14. Временная диаграмма изменения разности потенциалов на образце при измерении сопротивления

Мы считаем, что в исходном состоянии, при выключенном токе, в образце нет градиента температуры, поэтому сигнал $\Delta V_0 = 0$. При включении тока I^+ из-за конечной теплоемкости образца и контактов температура контакта в первый момент не изменяется, и сразу после включения тока выходной сигнал равен

$$\Delta V^+ = R \cdot I^+$$

Однако благодаря эффекту Пельтье в образце создается поток тепла от одного токового контакта к другому, и возникает градиент температуры. Поэтому возникает дополнительная разность потенциалов, так что полная разность потенциалов между зондами равна

$$\Delta V^+ = R \cdot I + \alpha \cdot \Delta T(t),$$

здесь α – относительная термоЭДС пары «образец – потенциальный контакт», а ΔT – разность температур между потенциальными контактами. Эта разность растет со временем со скоростью, зависящей от теплоемкости системы и скорости выделения и поглощения тепла на контактах за счет эффекта Пельтье. Можно легко показать, что [28]

$$\left[\frac{\Delta V_{thermo}}{\Delta V_p} \right]_{\max} = \frac{\Pi \cdot j \cdot \alpha \cdot l}{\rho \cdot j \cdot \kappa \cdot l} = T \frac{\alpha^2 \cdot \sigma}{\kappa} = ZT,$$

где $\Delta V_p = I \cdot R = j \cdot A \cdot \rho \cdot l = j \cdot l \cdot \rho$, а $\Delta V_{thermo} = \nabla T \cdot \alpha \cdot l$. Как видно, отношение $\frac{\Delta V_{thermo}}{\Delta V_p}$ определяется

коэффициентом термоэлектрической эффективности материала. Для хороших ТЭ материалов эта величина может быть порядка единицы. Важно, что погрешность, связанная с эффектом Пельтье, не зависит от направления или величины тока или геометрии образца. Поэтому ее невозможно устранить, меняя эти параметры эксперимента. Погрешность можно существенно уменьшить двумя способами.

1. Правильная конструкция держателя образца должна обеспечивать хорошую тепловую связь образца с окружающей средой, которая поглощает выделяющееся в образце тепло и обеспечивает однородное

распределение температуры в образце. Очень эффективна в этом смысле газовая среда с высокой теплопроводностью. По совокупности свойств гелий является лучшей средой.

- Сам процесс измерения сигналов должен быть правильно организован. Из рис. 14 понятно, что измерения падения напряжения необходимо производить как можно быстрее, непосредственно перед и сразу после переключения тока (включения, выключения или изменения направления).

При измерении электропроводности на переменном токе термоэлектрические эффекты не влияют на точность измерения.

3. Погрешности измерения в четырехзондовом методе. Погрешности измерения электропроводности четырехзондовым методом, при выполнении условий применимости этого метода, связаны с неточностью определения расстояния между потенциальными контактами и определения толщины образца. Поскольку расстояние между контактами ограничено условиями применимости метода, оно должно быть много меньше линейных размеров образца. Для типичного образца, имеющего площадь плоской поверхности $10 \times 10 \text{ мм}^2$, расстояние между контактами должно быть не более 1 мм. В условиях эксперимента ошибка определения расстояния между контактами составит $\Delta l/l \geq 1\%$. Погрешность определения толщины образца – в среднем такого же порядка. Таким образом, погрешность определения электропроводности четырехзондовым методом, как правило, будет не менее 2%.

	$\Delta\sigma/\sigma$
<p>а</p>	$\approx \frac{l^2}{16D^2 \ln 2}$
<p>б</p>	$\approx \frac{l^2}{4D^2 \ln 2}$
<p>в</p>	$\approx \frac{l^2}{2D^2 \ln 2}$

Рис. 15. Относительные ошибки $\Delta\sigma/\sigma$ при измерении удельного сопротивления в образце круглой формы диаметром D , с контактами в точках M, N, O, P [14]: один из контактов имеет длину l вдоль края образца (а); один из контактов имеет длину l перпендикулярно края образца (б); один из точечных контактов расположен на расстоянии l от края образца (в)

4. Оценка погрешностей: метод Ван дер Пау. Погрешности измерения в методе ван дер Пау связаны с неидеальностью контактов, т.е. с их конечным размером и смещением от края образца. Оценка погрешностей сделана для трех типичных случаев неидеальности контактов и приведена на рис. 15 [14]. Для упрощения рассматривается круглый образец диаметром D , контакты которого расположены на равном расстоянии друг от друга. Предполагается, что неидеальным является только один контакт. На практике ни один контакт не бывает идеальным. В первом приближении суммарная погрешность равна сумме погрешностей на каждом контакте. Ценность метода ван дер Пау состоит в том, что электропроводность можно определить для плоских образцов произвольной формы. Однако в тех случаях, когда требуется высокая точность измерений, необходимо использовать образцы специальной формы [12].

Погрешности измерения термоЭДС. Ошибки измерения термоЭДС дифференциальным методом связаны главным образом с неправильным определением перепада температур ΔT . В свою очередь, можно выделить два источника погрешностей определения ΔT .

- Неидеальность датчиков температуры и их калибровки. При высокотемпературных измерениях термоЭДС в качестве датчиков температуры используются почти исключительно термопары. Чтобы обеспечить достаточно точное определение ΔT , термопары должны удовлетворять весьма жестким требованиям по однородности ветвей и стабильности их свойств. Типичное значение ΔT составляет около 10 К. При температуре образца около 1000 К разница в средней термоЭДС двух термопар всего лишь в 0,1% приведет к ошибке в определении ΔT в 10%. Поэтому для измерений термоЭДС должны

использоваться только высококачественные термопарные провода, а их однородность должна контролироваться в процессе эксплуатации.

- Основной источник погрешностей при измерениях термоЭДС связан с несовпадением точек, между которыми измеряются ΔT и ΔV (см., например, [29]). Рабочий спай термопары, используемый для измерения температуры в точке электрического контакта электрода сравнения (в качестве которого обычно используется одна из ветвей термопары), имеет конечные размеры. При этом в реальных условиях высокотемпературных измерений вдоль ветвей термопары могут протекать значительные тепловые потоки. Совокупность этих факторов приводит к тому, что средняя температура рабочего спаја и реальная температура точки электрического контакта электрода сравнения с образцом отличаются, что приводит к погрешности определения термоЭДС. Для этого типа ошибок трудно сделать общую численную оценку, поскольку она зависит от нескольких трудно контролируемых факторов: размеров рабочего спаја термопар, сечения и теплопроводности их ветвей, величины теплового сопротивления контакта термопары с образцом, распределения температуры в области контакта. Оценку можно сделать путем измерения термоЭДС материалов с хорошо известными и стабильными свойствами. К сожалению, как мы уже отмечали, до настоящего времени не существует эталона термоЭДС для высоких температур. В качестве контрольных образцов можно использовать некоторые металлы. По совокупности свойств наиболее подходящими для высоких температур являются платина и никель. Следует отметить, что, если при измерениях термоЭДС в качестве электрода сравнения используется платина, то платиновый образец не годится в качестве контрольного для оценки погрешности измерений. В этом случае, как следует из уравнения (3), $\Delta V = 0$ (поскольку $\alpha_x = \alpha_i$), а определяемая при та-

ких измерениях термоЭДС $\alpha_x = \frac{\Delta V}{\Delta T} + \alpha_i$ будет иметь правильное значение, независимо от точности определения ΔT .

Анализ описаний установок для измерений термоЭДС и опыт позволяют утверждать, что точность определения термоЭДС ТЭ материалов при высоких температурах ограничена величиной $\frac{\Delta\alpha}{\alpha} \approx \pm 5\%$. В

эту оценку входит также неопределенность современной абсолютной термоэлектрической шкалы, которая при высоких температурах достигает $\pm 0,5$ мкВ/К. Однако для ТЭ материалов, в которых термоЭДС имеет величину порядка 100 мкВ/К и более, эта неопределенность незначительна. Заметим также, что ошибки, связанные с неоднородностью термопарных проводов, могут быть частично устранены при использовании переменного перепада температуры [30–33]. В то же время ошибки второго типа не могут быть устранены при использовании переменного перепада температуры и (или) дифференциальной термопары для измерения перепада, как это иногда предполагается [31].

Устройства для измерения термоЭДС и электропроводности

Устройства, реализующие дифференциальную методику измерения термоЭДС, можно разделить на два класса: с переменным (модулируемым) перепадом температур и со статическим перепадом. Измерения с переменным перепадом температур позволяют исключить или существенно уменьшить ошибки, связанные с неоднородностью ветвей термопар, с медленным дрейфом нуля измерительных приборов, а также ошибки из-за постоянных напряжений, возникающих на неоднородностях электрических цепей вследствие термоэлектрических эффектов. Этот метод имеет неоспоримые преимущества по сравнению с измерениями со статическим перепадом температур при низких температурах, когда амплитуда ΔT очень мала, поскольку должно выполняться условие $\Delta T \ll T$. Поэтому имеются многочисленные его реализации, предназначенные для измерений термоЭДС при низких температурах [32–37]. При высоких температурах модуляция перепада не приносит существенного повышения точности, при этом реализация этого метода сложнее. Тем не менее, метод с переменным перепадом широко применяется и при высоких температурах [38–40]. Далее мы подробно опишем две экспериментальные установки для измерения термоЭДС и электропроводности при температурах от 100 до 2000 К [26, 28] и дадим краткий обзор других устройств для измерения этих свойств.

Установка для измерения термоЭДС и сопротивления при 100–1300 К. Общий внешний вид одного из вариантов установки показан на фотографии (рис. 16). Установка создавалась с целью обеспечить быстрые и высококачественные измерения термоЭДС и сопротивления с использованием образцов произвольной формы, включая тонкие пленки [26, 28]. Наиболее важной частью установки является держатель образцов, размещаемый внутри вакуумной камеры, которая может откачиваться с помощью турбомолекулярного насоса до вакуума порядка 10^{-4} Па. Обычно камера заполняется газообразным гелием до давления несколько выше атмосферного. Общий вид держателя образца показан на рис. 17 [26]. Основой держателя являются две коаксиальные трубки из высокотемпературной стали, которые смонтированы на вакуумном фланце (19). Внутренняя трубка (16) крепится на верхней части фланца (19). Градиентная печка (11), поддерживающая пластина (8) и радиатор (4) крепятся на другом конце внутренней трубки.

Внешняя трубка (15) центрируется относительно внутренней трубки с помощью стальных дисков (14), которые монтируются на внутренней трубке на расстоянии около 50 мм друг от друга. Стальная поддерживающая пластина (8) располагается между градиентным нагревателем (11) и радиатором (4), изготовленными из молибдена. Выбор в качестве материала для нагревателя и радиатора молибдена обусловлен его большой теплопроводностью и механической стабильностью при высоких температурах. Образец (5) прижимается к поддерживающей пластине с помощью рычага (10), прижимной пластины (9) и стальной пружины (13). Эти детали выполнены из специальной высокотемпературной стали. Температура образца и разности потенциалов на образце измеряются с помощью термопар (6).

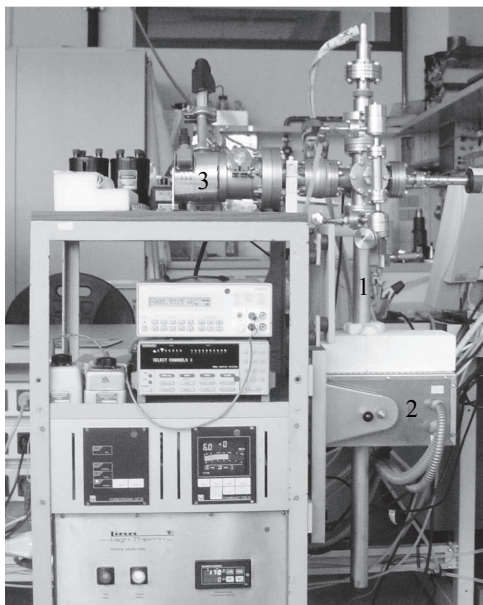


Рис. 16. Экспериментальная установка для измерения термоЭДС и сопротивления при температурах от 100 до 1300 К: 1 – вакуумная камера; 2 – главный нагреватель; 3 – турбомолекулярный насос

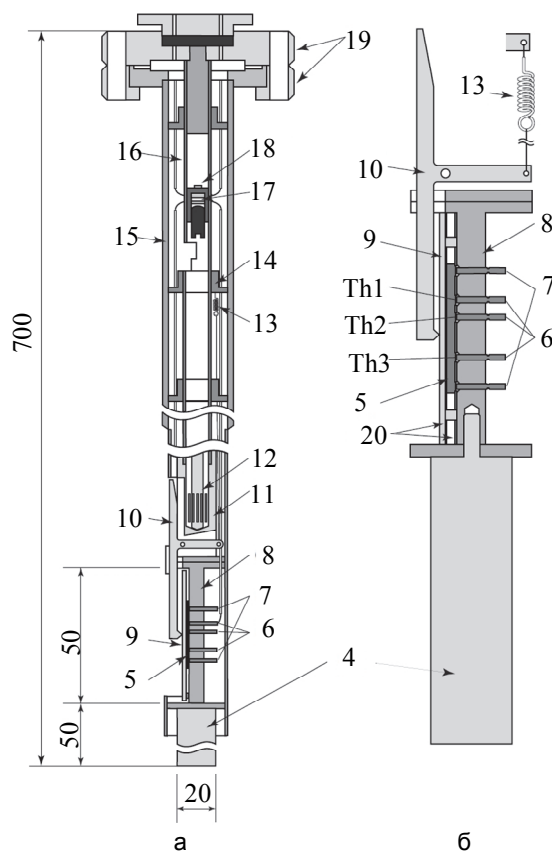


Рис. 17. Общий вид держателя образца (а) и вид поддерживающей пластины с термопарами (б). Размеры даны в мм

Ток при измерении электропроводности подводится через контакты (7) или через одну из ветвей крайних термопар. Холодные спаи термопар выполнены в виде медного блока (17), внутри которого выполнено соединение ветвей термопар с медными проводами, соединяющими термопары с измерительным оборудованием. При этом должны быть выполнены два условия:

1. все спаи ветвей термопар с медными проводами должны находиться при одной температуре T_0 ;
2. все спаи должны быть электрически изолированы друг от друга. Качество изоляции должно удовлетворять условию

$$R_{ij} < 10^3 \cdot R_{\max},$$

где R_{ij} – сопротивление между двумя любыми спаями разомкнутых термопар; R_{\max} – максимальное сопротивление образцов.

Соединение держателя с измерительным оборудованием осуществляется с помощью разъема с низкой термоЭДС контактов относительно меди. Температура блока холодных спаев (17) измеряется с помощью термосопротивления (18). Для электрической изоляции образца от поддерживающей (8) и прижимающей (9) пластин используются тонкие пластинки слюды (20). Градиентный нагреватель (12) (рис. 17, а) используется для регулирования перепада температуры в образце. Перепад образуется главным образом за счет слегка асимметричного расположения образца относительно центра главного нагревателя (рис. 18). Типичное значение перепада между измерительными термопарами находится в интервале от 5 до 20 К (в зависимости от температуры). В держателе используются 5 электродов: 3 термопары и 2 токовых контакта. Расстояние между Th1 и Th2 3 мм, а между Th1 и Th3 – 10 мм. Такая конфигурация позволяет измерять свойства образцов различных размеров с оптимальной точностью. Держатель позволяет проводить измерения как на массивных образцах, так и на пленках.

Выбор термопар определяется главным образом температурным интервалом измерений. Для диапазона температур от 80 до 600 К оптимальным вариантом является термопара медь – константан, она обладает хорошей чувствительностью, достаточно стабильна, а термоЭДС меди хорошо известна и невелика. Для температур от 300 до ≈ 1600 К лучшим выбором являются термопары Pt – Pt/Rh, где вторая ветвь является сплавом платины с родием. Обычно применяются сплавы с 10 и 13% родия.

Установка для измерения термоЭДС и сопротивления при 300–2000 К. Измерения при очень высоких температурах, выше примерно 1500 К, особенно трудны. Это связано с несколькими факторами.

1. Конструкционные материалы теряют свою стабильность и прочность. Циклирование по температуре между комнатной температурой и высокими температурами приводит к деформациям конструкций.
2. Практически все электроизоляционные материалы имеют при этих температурах значительную электропроводность.
3. При температурах, приближающихся к 2000 К, возникают трудности с нагревом образца и поддержанием стабильной температуры и градиента температур в образце. При измерении в атмосфере инертного газа значительная часть мощности нагревателя теряется за счет теплопроводности газа (включая конвекционный перенос), а при измерении в вакууме термоэлектронная эмиссия с металлических деталей приводит к сильным искажениям измеряемых сигналов.

Поэтому измерения транспортных свойств, в особенности термоЭДС, при температурах выше 1000 К довольно редки. Как правило, измерения при высоких температурах менее точны по сравнению с измерениями при низких температурах.

Описываемая установка позволяет проводить измерения термоЭДС и сопротивления массивных проводников при температурах от 300 К до температур несколько выше 2000 К с неплохой точностью. При этом эта система позволяет работать с образцами различных форм и размеров. Это, возможно, самое высокотемпературное экспериментальное устройство для непосредственного измерения термоЭДС, описанное в литературе. Исключением является устройство, использованное Ландером [22] для измерения коэффициента Томпсона ряда металлов до 2400 К.

Главной оригинальной частью этой установки является держатель образцов [41], схема этого держателя показана на рис. 18. Основой держателя является молибденовая трубка (2), в нижней части которой закреплен массивный молибденовый радиатор (1), в котором устанавливается сменный молибденовый нижний упор образца (4). В верхней части трубки (рабочее положение держателя – вертикальное) располагается молибденовая обойма, изолированная от трубки керамическими (Al_2O_3) кольцами (7). Нижнее кольцо удерживается молибденовым упором (6), который также предохраняет керамическое кольцо от металлизации парами металлов из более горячей зоны внизу. Во втулке перемещается молибденовый толкатель (8), в нижней части которого располагается верхний упор образца. Образец (3) зажимается между верхним (5) и нижним (4) упорами под действием тяжести веса (не показан на схеме), передаваемой через толкатель (9). Держатель крепится в вакуумной камере с нагревателем через керамическую изолирующую трубку (10).

Для измерения температуры и термоЭДС в этой установке используются термопары из сплавов вольфрама с рением, WR10–WR20. Это сплавы W + 10%Re и W + 20%Re соответственно. В качестве электрода сравнения при измерении термоЭДС используется сплав WR20. Для термопары WR10–WR20

имеется стандартная градуировка, однако абсолютная термоЭДС ветвей неизвестна. В качестве электрода сравнения используется сплав WR20. Абсолютная термоЭДС этого сплава была определена путем измерения термоЭДС металлических эталонных образцов: в качестве эталонов были использованы платина в интервале температур 300–1700 К и молибден при 1700–2100 К. ТермоЭДС образца высокочистого молибдена была предварительно тщательно измерена при температуре от 80 К до 1600 К относительно меди и платины. При более высоких температурах были использованы данные Кьюсака и Кендалла [21]. ТермоЭДС молибдена и сплава WR20 показаны на рис. 19.

При температурах от 100 К до 2000 К термоЭДС WR20 можно вычислять с помощью интерполяционного полинома:

$$\alpha_{WR20} = 1,6337 \cdot 10^{-12} T^4 - 1,2669 \cdot 10^{-8} T^3 + 2,6192 \cdot 10^{-5} T^2 - 1,6889 \cdot 10^{-2} T + 3,111.$$

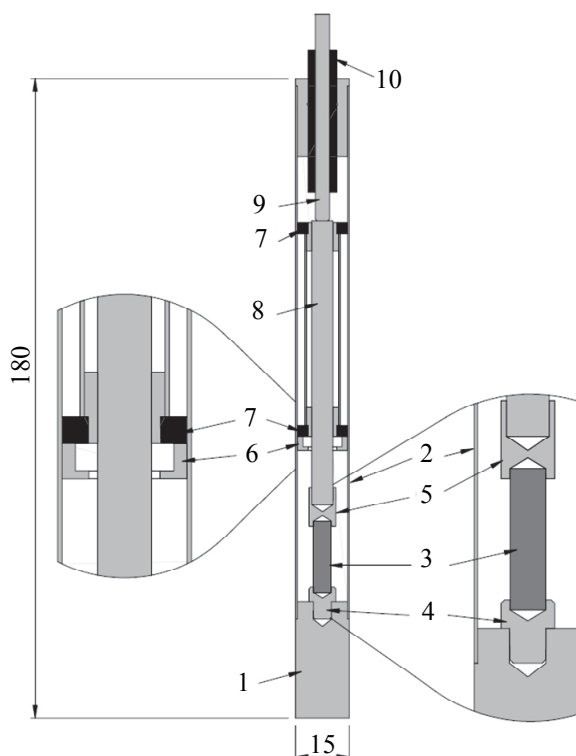


Рис. 18. Держатель образцов для измерений термоЭДС и сопротивления при температурах 300–2000 К: (1) – радиатор; (2) – наружная молибденовая трубка; (3) – образец; (4) – нижний упор для образца; (5) – верхний упор образца; (6) – молибденовая опора для изоляции; (7) – изоляционное кольцо из Al_2O_3 ; (8) – молибденовый толкатель; (9) – толкатель из нержавеющей стали; (10) – керамическая изоляция

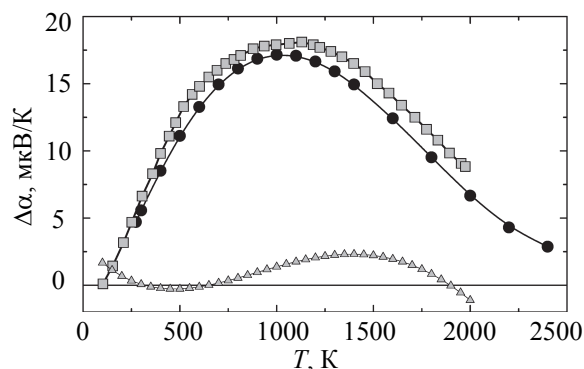


Рис. 19. ТермоЭДС молибдена и сплава WR20: ● – термоЭДС молибдена согласно Кьюсаку [21]; ■ – скорректированная термоЭДС молибдена; ▲ – термоЭДС сплава WR20

Другие устройства. А.В. Петров [42] создал установку для одновременного измерения термоЭДС, электропроводности и теплопроводности ТЭ материалов (т.е. материалов с очень низкой теплопроводностью) при температурах от 100 до 1300 К, которая (в модернизированном виде) успешно эксплуатируется до сих пор. В этом устройстве применяется метод измерения электропроводности на постоянном токе, дифференциальный метод измерения термоЭДС и классический стационарный метод измерения тепло-

проводности. Измерения в каждой точке температурной зависимости должны выполняться в стационарных температурных условиях. Поскольку достижение теплового равновесия, особенно при низких температурах, происходит медленно, измерения во всем диапазоне температур занимают несколько дней. Для подавления потерь тепла за счет излучения используется активный тепловой экран и специальная керамическая засыпка с очень низкой и известной теплопроводностью. Эта система позволяет определять параметр ZT в результате одновременного измерения α , σ и κ с погрешностью $\pm 5\%$.

Измерения термоЭДС, в отличие от измерений электропроводности, трудно автоматизировать аналоговыми средствами. Поэтому до появления персональных компьютеров эти измерения были весьма трудоемкими. Известно несколько оригинальных аналоговых автоматизированных устройств для измерения термоЭДС [30, 33], однако они не получили распространения.

Интересное устройство для измерения термоЭДС при высоких температурах было разработано Вудом [37]. В этом устройстве использован дифференциальный метод измерения термоЭДС с модуляцией перепада температуры на образце. Для модуляции перепада использовался попеременный нагрев торцов образца светом импульсных ламп. Свет подводился к образцу с помощью световодов из сапфировых стержней, между которыми зажимается образец. Устройство позволяло измерять термоЭДС до 1900 К при амплитуде модуляции перепада в несколько градусов. Автор оценивает погрешность измерения в $\pm 1\%$, однако не приводит экспериментальных доказательств такой точности.

В аппарате для измерения теплопроводности и термоЭДС при температурах 300–750 К [43] применяется стационарный метод измерения теплопроводности и дифференциальный метод измерения термоЭДС. Измерение κ основано на сравнении перепада температур между источником тепла и радиатором при наличии образца и без образца. При каждой температуре после стабилизации теплового режима производится измерение ΔT с образцом, находящимся в контакте с источником тепла и радиатором. Затем источник тепла механически отсоединяется от образца и снова измеряется ΔT . Предполагается, что потери тепла в системе в обоих состояниях одинаковы, а потери за счет радиации с образца не учитываются. Это ставит под сомнение корректность измерений κ . ТермоЭДС измеряется дифференциальным методом с постоянным перепадом температур.

В установке для измерения термоЭДС и электропроводности при температурах 300–1300 К [44] электропроводность измеряется на переменном токе частотой 16 Гц, а для измерения термоЭДС применяется дифференциальный метод с постоянным перепадом. Термопары для измерения перепада и сигнала термоЭДС крепятся в отверстиях, просверленных в образце, при помощи графитовой пасты. Паста после установки образца должна подвергаться термообработке для обеспечения надежного контакта. Это, а также конструкция токоподводов, которая не может обеспечить стабильный электрический контакт, являются серьезным недостатком системы. Чрезвычайно малая погрешность измерения термоЭДС, заявленная авторами (0,3%), является чисто умозрительной оценкой и экспериментально не подтверждена.

В устройстве для измерения термоЭДС и электропроводности при температурах 300–1273 К используются переменный ток для измерения электропроводности и дифференциальный метод с модуляцией перепада температуры для измерения термоЭДС [38]. В публикации, однако, изложены только принципы измерений, которые сами по себе не оригинальны. Никаких деталей самого устройства не приводится.

Интересная конструкция держателя образца для измерения термоЭДС при температурах до 1200 К предложена в работе [45]. Это развитие системы Вуда [37], однако с существенными изменениями. Отличительной чертой конструкции являются аксиальное расположение термопар. Термопары, поддерживаемые четырехканальными тонкими трубками, проходят вдоль центральной оси градиентных нагревателей, между которыми зажимается образец. Рабочие спаи термопар прижимаются к торцам образца пружинами. Образец поэтому не требует специальной подготовки для измерений. ТермоЭДС измеряется дифференциальным методом с модуляцией перепада температуры, амплитуда модуляции – до 20 К. В статье приводится достаточно подробный анализ погрешностей измерения термоЭДС.

Особенностью держателя для измерения термоЭДС и электропроводности, предложенного в [46], является материал: основные детали этого устройства изготовлены из керамики (Al_2O_3). Поэтому этот прибор, при использовании термопар на основе платины, может быть применен для высокотемпературных (до 1200 К) измерений в окислительной атмосфере. ТермоЭДС измеряется дифференциальным методом с переменным перепадом температуры.

Сравнительно подробный обзор методов и устройств для измерения термоЭДС и электропроводности опубликован Мартином с соавторами [47].

Помимо температуры, давление и магнитное поле являются доступными экспериментальными параметрами, влияющими на свойства материалов. Зависимости электропроводности и термоЭДС от магнитного поля и давления дают важную информацию об электронном строении и механизмах проводимости. В основном исследования зависимостей термоЭДС и электропроводности от давления и магнитного поля выполняются при низких температурах. Однако для ТЭ материалов, в силу специфики их применений, значительный интерес представляют зависимости их свойств от давления и магнитного поля и при

высоких температурах. Поэтому значительные усилия были направлены на исследования этих зависимостей и разработку устройств для таких измерений [48–52].

Заключение

Поиск новых эффективных материалов для термоэлектрических преобразователей энергии критически зависит от получения точной и надежной информации о свойствах этих материалов. Важнейшими характеристиками ТЭ материалов являются термоЭДС и электропроводность. Они определяют потенциальную ТЭ эффективность материала и дают важную информацию об его электронном строении. Измерения этих свойств должны удовлетворять ряду требований. Результаты измерений должны быть надежными и достаточно точными, измерения должны выполняться в широком диапазоне температур, сравнимом с диапазоном типичных применений. При поиске новых материалов практически важными становятся универсальность измерительных устройств, возможность измерений образцов разных размеров и форм, отсутствие специальной подготовки образца для измерений. Несмотря на принципиальную простоту методик измерения ТЭ свойств материалов, их практическая реализация с учетом этих требований является сложной задачей. Дополнительным осложнением является отсутствие общепринятых эталонных материалов для термоЭДС при высоких температурах, что затрудняет сравнение результатов исследований независимых групп. В таких обстоятельствах особенно важным является четкое понимание возможностей и ограничений различных методов измерения свойств и безусловное выполнение исследователями некоторых базовых требований. При измерениях термоЭДС необходимо выполнять следующие условия:

1. ТЭ сигнал и разность температур должны быть измерены между одними и теми же точками образца;
2. потенциальные контакты и датчики температуры должны быть в хорошем тепловом и электрическом контакте с образцом;
3. при использовании термопар особое внимание должно уделяться термоэлектрической однородности их ветвей.

Литература

1. Стильбанс Л.С. Физика полупроводников. М.: Советское радио, 1967. 452 с.
2. Anatyshuk L.I. On the discovery of thermoelectricity by Volta // *Journal of Thermoelectricity*. 2004. N 2. P. 5–10.
3. Иоффе А.Ф., Стильбанс Л.С., Иорданишвили Е.К., Ставицкая Т.С. Термоэлектрическое охлаждение. М.-Л.: Изд-во Академии Наук СССР, 1956. 112 с.
4. Иоффе А.Ф. Физика полупроводников. М.: Изд-во Академии Наук СССР, 1957. 108 с.
5. Ioffe A.F. *Semiconductor Thermoelements and Thermoelectric Cooling*. London: Infosearch, 1957. 184 p.
6. Манасян Ю.Г. Судовые термоэлектрические устройства и установки. Л.: Судостроение, 1968. 285 с.
7. Най Дж. Физические свойства кристаллов и их описание с помощью тензоров и матриц. М.: Изд-во иностранной литературы, 1960. 386 с.
8. Ландау Л.Д., Лифшиц Е.М. Курс теоретической физики. Т. 10. Физическая кинетика. М.: Наука, 1979. 528 с.
9. Barnard R.D. *Thermoelectricity in Metals and Alloys*. London: Taylor & Francis Ltd., 1972.
10. Bowler N. Theory of four-point direct-current potential drop measurements on a metal plate // *Research in Nondestructive Evaluation*. 2006. V. 17. N 1. P. 29–48. doi: 10.1080/09349840600582092
11. Bowler N. Four-point potential drop measurements for materials characterization // *Measurement Science and Technology*. 2011. V. 22. N 1. Art. 012001. doi: 10.1088/0957-0233/22/1/012001
12. Павлов Л.П. Методы измерения параметров полупроводниковых материалов. 2-е изд. М.: Высшая Школа, 1987. 239 с.
13. van der Pauw L.J. A method of measuring specific resistivity and Hall effect of disks of arbitrary shape // *Philips Research Reports*. 1958. V. 13. N 1. P. 1–9.
14. van der Pauw L.J. A method of measuring specific resistivity and Hall effect of lamellae of arbitrary shape // *Philips Technical Review*. 1958. V. 20. N 8. P. 220–224.
15. Webster J.G. *The Measurement, Instrumentation, and Sensors Handbook*. CRC-Press, 1999. 1500 p.
16. Конторович М.И. Операционное исчисление и нестационарные явления в электрических цепях. 2-е изд. М.-Л.: ГИТТЛ, 1955. 230 с.
17. Borelius G., Keesom W.H., Johansson C.H., Linde J.O. Establishment of an absolute scale for the thermoelectric force // *Proc. Kon. Akad. Amsterdam*. 1932. V. 35. P. 10–14.
18. Nystrom J. *Themospannungen. Landolt-Bornstein: Zahlenwerte und Funktionen*. Berlin: Springer, 1959. V. 2. P. 930–977.
19. Borelius G., Keesom W.H., Johansson C.H. Measurement of the thermo-electric Thomson effect down to the temperature of liquid hydrogen // *Commun. Phys. Lab. Leiden*. 1928. V. 31. N 10. P. 1046–1058.
20. Руднитский А.А. Термоэлектрические свойства благородных металлов и их сплавов. М.: Изд-во АН СССР, 1956. 148 с.

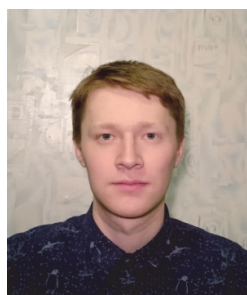
21. Cusack N., Kendall P. The absolute scale of thermoelectric power at high temperatures // *Proceedings of the Physical Society*. 1958. V. 72. N 5. P. 898–901. doi: 10.1088/0370-1328/72/5/429
22. Lander J.J. Measurements of Thomson coefficients for metals at high temperatures and of Peltier coefficients for solid-liquid interfaces of metals // *Physical Review*. 1948. V. 74. N 4. P. 479–488. doi: 10.1103/PhysRev.74.479
23. Roberts R.B. Absolute scale of thermoelectricity // *Philosophical Magazine*. 1977. V. 36. N 1. P. 91–107.
24. Roberts R.B. Absolute scale of thermoelectricity II // *Philosophical Magazine*. 1981. V. 43. N 6. P. 1125–1135.
25. Roberts R.B., Righini F., Compton R.C. Absolute scale of thermoelectricity III // *Philosophical Magazine*. 1985. V. 52. N 6. P. 1147–1163.
26. Burkov A.T., Heinrich A., Konstantinov P.P., Nakama T., Yagasaki K. Experimental set-up for thermopower and resistivity measurements at 100–1300 K // *Measurement Science and Technology*. 2001. V. 12. N 3. P. 264–272. doi: 10.1088/0957-0233/12/3/304
27. Moore J.P., Graves R.S. Absolute Seebeck coefficient of platinum from 80 to 340 K and the thermal and electrical conductivities of lead from 80 to 400 K // *Journal of Applied Physics*. 1973. V. 44. N 3. P. 1174–1178. doi: 10.1063/1.1662324
28. Burkov A.T. Measurements of resistivity and thermopower: principles and practical realization // *Thermoelectric Handbook: Macro to Nano* / Ed. D.M. Rowe. London-NY: CRC Press, 2006. P. 22–1–12.
29. Horne R.A. Errors associated with thermoelectric power measurements using small temperature differences // *Review of Scientific Instruments*. 1960. V. 31. N 4. P. 459–460. doi: 10.1063/1.1717013
30. Testardi L.R., McConnell G.K. Measurement of the Seebeck coefficient with small temperature differences // *Review of Scientific Instruments*. 1961. V. 32. N 9. P. 1067–1068. doi: 10.1063/1.1717624
31. Berglund C.N., Beairsto R.C. An automatic technique for accurate measurements of seebeck coefficient // *Review of Scientific Instruments*. 1967. V. 38. N 1. P. 66–68. doi: 10.1063/1.1720530
32. Aubin M., Ghamlouch H., Fournier P. Measurement of the Seebeck coefficient by an ac technique: application to high-temperature superconductors // *Review of Scientific Instruments*. 1993. V. 64. N 10. P. 2938–2941. doi: 10.1063/1.1144387
33. Resel R., Gratz E., Burkov A.T., Nakama T., Higa M., Yagasaki K. Thermopower measurements in magnetic fields up to 17 tesla using the toggled heating method // *Review of Scientific Instruments*. 1996. V. 67. N 5. P. 1970–1975.
34. Caskey G.R., Sellmyer D.J., Rubin L.G. A Technique for the rapid measurement of thermoelectric power // *Review of Scientific Instruments*. 1969. V. 40. N 10. P. 1280–1282. doi: 10.1063/1.1683764
35. Chaikin P.M., Kwak J.F. Apparatus for thermopower measurements on organic conductors // *Review of Scientific Instruments*. 1975. V. 46. N 2. P. 218–220. doi: 10.1063/1.1134171
36. Putti M., Cimberle M.R., Canesi A., Foglia C., Siri A.S. Thermopower measurements of high-temperature superconductors: experimental artifacts due to applied thermal gradient and a technique for avoiding them // *Physical Review B – Condensed Matter and Materials Physics*. 1998. V. 58. N 18. P. 12344–12349.
37. Chen F., Cooley J.C., Hults W.L., Smith J.L. Low-frequency ac measurement of the Seebeck coefficient // *Review of Scientific Instruments*. 2001. V. 72. N 11. P. 4201–4206. doi: 10.1063/1.1406930
38. Wood C., Zoltan D., Stapfer G. Measurement of Seebeck coefficient using a light pulse // *Review of Scientific Instruments*. 1985. V. 56. N 5. P. 719–722. doi: 10.1063/1.1138213
39. D’Angelo J., Downey A., Hoganc T. Temperature dependent thermoelectric material power factor measurement system // *Review of Scientific Instruments*. 2010. V. 81. Art. 075107. doi: 10.1063/1.3465326
40. Ravichandran J., Kardel J.T., Scullin M.L., Bahk J.-H., Heijmerikx H., Bowers J.E., Majumdar A. An apparatus for simultaneous measurement of electrical conductivity and thermopower of thin films in the temperature range of 300–750 K // *Review of Scientific Instruments*. 2011. V. 82. N 1. Art. 015108.
41. Бурков А.Т., Двуниткин В.Г. Простой металлический держатели для высокотемпературных измерений термоЭДС и электрического сопротивления // *Приборы и техника эксперимента*. 1985. № 5. С. 210–211.
42. Петров А.В. Методика измерения теплопроводности полупроводников при высоких температурах / В кн.: *Термоэлектрические свойства полупроводников*. М.: Академия Наук СССР, 1963. С. 27–35.
43. Dasgupta T., Umarji A.M. Apparatus to measure high-temperature thermal conductivity and thermoelectric power of small specimens // *Review of Scientific Instruments*. 2005. V. 76. N 9. Art. 094901. doi: 10.1063/1.2018547
44. Zhou Z., Uher C. Apparatus for Seebeck coefficient and electrical resistivity measurements of bulk thermoelectric materials at high temperature // *Review of Scientific Instruments*. 2005. V. 76. P. 023901–023901–5. doi: 10.1063/1.1835631
45. Iwanaga S., Toberer E.S., LaLonde A., Snyder E.S. A high temperature apparatus for measurement of the Seebeck coefficient // *Review of Scientific Instruments*. 2011 V. 82. N 6. Art. 063905. doi: 10.1063/1.3601358

46. Byl C., Berardan D., Dragoe N. Experimental setup for measurements of transport properties at high temperature and under controlled atmosphere // *Measurement Science and Technology*. 2012. V. 23. N 3. Art. 035603. doi: 10.1088/0957-0233/23/3/035603
47. Martin J., Tritt T., Uher C. High temperature Seebeck coefficient metrology // *Journal of Applied Physics*. 2010. V. 108. N 12. Art. 121101. doi: 10.1063/1.3503505
48. Polvani D.A., Meng J.F., Hasegawa M., Badding J.V. Measurement of the thermoelectric power of very small samples at ambient and high pressures // *Review of Scientific Instruments*. 1999. V. 70. N 9. P. 3586–3589.
49. Polvani D.A., Fei Y., Meng J.F., Badding J.V. A technique for thermoelectric power measurements at high pressure in an octahedral multianvil press // *Review of Scientific Instruments*. 2000. V. 71. N 8. P. 3138–3140.
50. Choi E.S., Kang H., Jo Y.J., Kang W. Thermoelectric power measurement under hydrostatic pressure using a self-clamped pressure cell // *Review of Scientific Instruments*. 2002. V. 73. N 8. P. 2999–3002. doi: 10.1063/1.1489076
51. Mun E., Bud'ko S.L., Torikachvili M.S., Canfield P.C. Experimental setup for the measurement of the thermoelectric power in zero and applied magnetic field // *Measurement Science and Technology*. 2010. V. 21. N 5. Art. 055104. doi: 10.1088/0957-0233/21/5/055104
52. Yuan B., Tao Q., Zhao X., Cao K., Cui T., Wang X., Zhu P. In situ measurement of electrical resistivity and Seebeck coefficient simultaneously at high temperature and high pressure // *Review of Scientific Instruments*. 2014. V. 85. N 1. Art. 013304. doi: 10.1063/1.4862654



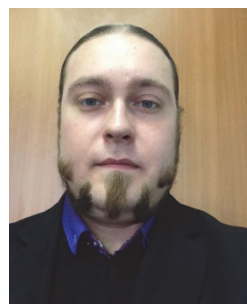
Бурков Александр Трофимович – ведущий научный сотрудник ФТИ им. А.Ф. Иоффе, сотрудник Университета ИТМО, доктор физико-математических наук. Окончил физический факультет Ленинградского государственного университета в 1973 г. С 1973 по 1996 г. и с 2000 г. по настоящее время работает в ФТИ им. А.Ф.Иоффе. В 1996–2000 гг. – профессор университета Рюкю, Окинава, Япония. В 1995 г. – приглашенный иностранный профессор университета Токио, в 2002 г. – приглашенный иностранный профессор Университета Токио. Автор более 150 статей, опубликованных в отечественных и международных научных издательствах. Область научных интересов – электронный транспорт в сильно коррелированных проводниках, термоэлектрические свойства материалов и термоэлектрическое преобразование энергии.

Alexander T. Burkov is a leading researcher at Ioffe Institute and a staff member of ITMO University, doctor of science. Graduated from Leningrad state University in 1973. From 1973 to 1996, and from 2000 to present time is staff member of Ioffe Institute. From 1996 to 2000 was a professor of the University of the Ryukyus, Okinawa, Japan. In 1996 was an Invited Foreign Professor at the University of the Ryukyus, Okinawa, Japan, in 2002 was an Invited Foreign Professor at Tokyo University. Published more than 150 article in Russian and international scientific journals. The areas of scientific interest are: Electronic transport in strongly correlated conductors, thermoelectric properties of materials and thermoelectric energy conversion.



Федотов Андрей Игоревич – студент кафедры физики полупроводников и наноэлектроники Санкт-Петербургского политехнического университета, лаборант Физико-технического института им. А.Ф. Иоффе.

Andrey I. Fedotov – student of the department of Physics of semiconductors and nanoelectronics of St. Petersburg Polytechnical University and a laboratory assistant of Ioffe Institute.



Касьянов Александр Александрович - закончил СПГТИ (ТУ) им. Г.В. Плеханова по специальности Горные машины и оборудование. В настоящее время – магистрант Университета ИТМО по специальности Термоэлектрическое преобразование энергии. Работает ведущим инженером-конструктором в ООО «Криотерм». С 2011 по 2013 гг. работал инженером-конструктором в ЗАО НТЦ «Редуктор». Область научных интересов – термоэлектрическое преобразование энергии, термоэлектрические охладители и генераторы.

Alexander Kasyanov - graduated from Saint Petersburg Mining Institute on a specialty Mining machinery and equipment. At the present time - IFMO undergraduate on a specialty Thermoelectric energy conversion. Is a leading design engineer at "KRYOTHERM" company. From 2011 to 2013. worked as a design engineer in "Reducer" company. Scientific interests - thermoelectric energy conversion, thermoelectric coolers and generators.



Пантелеев Руслан Игоревич окончил факультет радиотехники и телекоммуникаций СПбГЭТУ «ЛЭТИ» в 2010 г. В настоящее время – студент кафедры электротехники и электроники Университета ИТМО, начальник цеха производственной компании Криотерм. Область научных интересов – термоэлектричество, термоэлектрические генераторы.

Ruslan I. Panteleev graduated from the Radio Engineering faculty of Saint Petersburg Electrotechnical University "LETI" in 2010. Now he is a student of the Department of Electrical and Electronic Engineering of ITMO University, foreman in the company Kryotherm. Research interests - thermoelectricity, thermoelectric generators.



Такао Накама, профессор физического факультета, университета Рюкю, Окинава, Япония. В 1987 году окончил физический факультет университета Рюкю. В 2000 г. получил степень доктора философии (PhD) в университете Хиросимы. С 1994 г. работает в университете Рюкю, последовательно как научный работник, преподаватель, доцент, с 2004 г. является профессором этого университета. Область научных интересов – электронный транспорт, включая термоэлектрические свойства, интерметаллических соединений на основе редкоземельных металлов, влияние сильных магнитных полей и высокого давления на свойства соединений.

Takao Nakama was born in Okinawa prefecture, Japan in 1956. He obtained his B.S (1985) and M.S (1987) degrees from University of the Ryukyus, and his Ph. D (2000) degree from Hiroshima University. He was a research associate (1994-1996), a lecturer (1996-2001) and an associate professor (2001-2004) at Faculty of Science, University of the Ryukyus. Since 2004, he has been

a professor at Faculty of Science, University of the Ryukyus. His research is focused on the measurements of transport properties, especially thermoelectric power, of rare earth intermetallic compounds in magnetic field and under high pressure.

- Бурков Александр Трофимович** – доктор физико-математических наук, старший научный сотрудник, ведущий научный сотрудник, ФТИ им. А.Ф. Иоффе, Санкт-Петербург, 194021, Российская Федерация; ведущий инженер, Университет ИТМО, Санкт-Петербург, 197101, Российская Федерация, a.burkov@mail.ioffe.ru
- Федотов Андрей Игоревич** – лаборант, ФТИ им. А.Ф. Иоффе, Санкт-Петербург, 194021, Российская Федерация; студент, Санкт-Петербургский политехнический университет, Санкт-Петербург, 195251, Российская Федерация, fedotovonline@ya.ru
- Касьянов Александр Александрович** – студент, Университет ИТМО, Санкт-Петербург, 197101, Российская Федерация; ведущий инженер-конструктор, ООО «Криотерм», Санкт-Петербург, 197348, Российская Федерация, Kas.43@mail.ru
- Пантелеев Руслан Игоревич** – студент, Университет ИТМО, Санкт-Петербург, 197101, Российская Федерация; начальник цеха, ООО «Криотерм», Санкт-Петербург, 197348, Российская Федерация, panteleevri@gmail.com
- Накама Такао** – PhD, профессор, Университет Рюкю, Нишихара, 903-0213, Япония, nakama@sci.u-ryukyu.ac.jp
- Alexander T. Burkov** – D.Sc., Senior scientist, leading scientific researcher, Ioffe Institute, Saint Petersburg, 194021, Russian Federation; leading scientific researcher, ITMO University, Saint Petersburg, 197101, Russian Federation, a.burkov@mail.ioffe.ru
- Andrey I. Fedotov** – laboratory assistant, Ioffe Institute, Saint Petersburg, 194021, Russian Federation; student, Peter the Great Saint Petersburg Polytechnic University, Saint Petersburg, 195251, Russian Federation, fedotovonline@ya.ru
- Alexander A. Kasyanov** – Student, ITMO University, Saint Petersburg, 197101, Russian Federation; leading design engineer, “Kryotherm”, LLC, Saint Petersburg, 197348, Russian Federation, Kas.43@mail.ru
- Ruslan I. Panteleev** – student, ITMO University, Saint Petersburg, 197101, Russian Federation; foreman, “Kryotherm”, LLC, Saint Petersburg, 197348, Russian Federation, panteleevri@gmail.com
- Takao Nakama** – PhD, Professor, The University of the Ryukyus, Nishihara, 903-0213, Japan, nakama@sci.u-ryukyu.ac.jp