



УДК 681.787+004.94

ИССЛЕДОВАНИЕ ХАРАКТЕРИСТИК НАПРАВЛЕННОСТИ СДВОЕННОГО ВОЛОКОННО-ОПТИЧЕСКОГО ГИДРОФОНА

М.Е. Ефимов^а, М.Ю. Плотников^а, М.В. Мехреньгин^а, В.С. Лавров^а^а Университет ИТМО, Санкт-Петербург, 197101, Российская Федерация

Адрес для переписки: spbefimovmikhail@gmail.com

Информация о статье

Поступила в редакцию 29.05.15, принята к печати 18.06.15

doi:10.17586/2226-1494-2015-15-6-1015-1020

Язык статьи – русский

Ссылка для цитирования: Ефимов М.Е., Плотников М.Ю., Мехреньгин М.В., Лавров В.С. Исследование характеристик направленности сдвоенного волоконно-оптического гидрофона без изменения параметров материалов волоконно-оптических преобразователей. В простейшем случае волоконно-оптический гидрофон может быть построен на основе двух разнесенных в пространстве акустических преобразователей. Однако подобное разнесение неизбежно приводит к появлению неравномерности характеристики направленности на акустических частотах, длины волн которых соизмеримы с размерами системы преобразователей. **Метод.** Создана математическая модель, и на ее основе в среде Mathcad выполнено исследование системы из двух акустических преобразователей. Получены расчетные характеристики направленности системы из двух акустических преобразователей в зависимости от частоты акустического воздействия и расстояния между чувствительными элементами. Для подтверждения корректности математической модели и результатов проведенного теоретического анализа направленности изготовлен и экспериментально исследован сдвоенный волоконно-оптический гидрофон на брэгговских решетках, состоящий из двух последовательно сваренных между собой чувствительных элементов, расположенных на расстоянии 9 см. Испытания опытного образца проведены в условиях открытой воды, исключающих переотражения акустического сигнала. Исследуемый волоконно-оптический гидрофон размещался на устройстве, обеспечивающем круговое вращение приемника относительно акустического излучателя. Записанные данные представляли собой последовательность 32-битных цифровых отсчетов, следующих на частоте дискретизации 100 кГц. Данные об амплитудах измеряемого сигнала получены после обработки записанного сигнала в среде MATLAB. Оценка амплитуды измеряемого фазового сигнала, а также построение характеристик направленности исследуемого образца осуществлялись на частотах 1000, 3000 и 8000 Гц. **Основные результаты.** Чувствительность сдвоенного волоконно-оптического гидрофона составила 5,5 рад/Па на частоте сигнала 1 кГц, 0,77 рад/Па на частоте 3 кГц и 0,42 рад/Па на частоте 8 кГц. Сопоставление расчетных значений и экспериментальных результатов подтвердило корректность предложенной модели. Показана возможность увеличения чувствительности волоконно-оптического гидрофона за счет использования в его конструкции нескольких преобразователей без изменения характеристики направленности в области низких частот до 3 кГц. На частотах, выше 3 кГц, сдвоенный волоконно-оптический гидрофон предложенной конструкции приобретает выраженные направленные свойства. **Практическая значимость.** Результаты работы могут найти применение при проектировании волоконно-оптических гидроакустических приемников, позволяющих сочетать в себе компактность и высокую чувствительность.

Аннотация

Предмет исследования. Приведены результаты моделирования и экспериментального исследования характеристики направленности сдвоенного волоконно-оптического гидрофона на различных акустических частотах. Использование нескольких волоконно-оптических преобразователей в конструкции волоконно-оптического гидрофона, размещенных в едином чувствительном плече интерферометра, позволяет естественным образом добиться увеличения чувствительности волоконно-оптического гидрофона без изменения параметров материалов волоконно-оптических преобразователей. В простейшем случае волоконно-оптический гидрофон может быть построен на основе двух разнесенных в пространстве акустических преобразователей. Однако подобное разнесение неизбежно приводит к появлению неравномерности характеристики направленности на акустических частотах, длины волн которых соизмеримы с размерами системы преобразователей. **Метод.** Создана математическая модель, и на ее основе в среде Mathcad выполнено исследование системы из двух акустических преобразователей. Получены расчетные характеристики направленности системы из двух акустических преобразователей в зависимости от частоты акустического воздействия и расстояния между чувствительными элементами. Для подтверждения корректности математической модели и результатов проведенного теоретического анализа направленности изготовлен и экспериментально исследован сдвоенный волоконно-оптический гидрофон на брэгговских решетках, состоящий из двух последовательно сваренных между собой чувствительных элементов, расположенных на расстоянии 9 см. Испытания опытного образца проведены в условиях открытой воды, исключающих переотражения акустического сигнала. Исследуемый волоконно-оптический гидрофон размещался на устройстве, обеспечивающем круговое вращение приемника относительно акустического излучателя. Записанные данные представляли собой последовательность 32-битных цифровых отсчетов, следующих на частоте дискретизации 100 кГц. Данные об амплитудах измеряемого сигнала получены после обработки записанного сигнала в среде MATLAB. Оценка амплитуды измеряемого фазового сигнала, а также построение характеристик направленности исследуемого образца осуществлялись на частотах 1000, 3000 и 8000 Гц. **Основные результаты.** Чувствительность сдвоенного волоконно-оптического гидрофона составила 5,5 рад/Па на частоте сигнала 1 кГц, 0,77 рад/Па на частоте 3 кГц и 0,42 рад/Па на частоте 8 кГц. Сопоставление расчетных значений и экспериментальных результатов подтвердило корректность предложенной модели. Показана возможность увеличения чувствительности волоконно-оптического гидрофона за счет использования в его конструкции нескольких преобразователей без изменения характеристики направленности в области низких частот до 3 кГц. На частотах, выше 3 кГц, сдвоенный волоконно-оптический гидрофон предложенной конструкции приобретает выраженные направленные свойства. **Практическая значимость.** Результаты работы могут найти применение при проектировании волоконно-оптических гидроакустических приемников, позволяющих сочетать в себе компактность и высокую чувствительность.

Ключевые слова

волоконно-оптический гидрофон, моделирование, характеристика направленности.

DIRECTIVITY PATTERN INVESTIGATION OF DUAL FIBER OPTIC HYDROPHONE

M.E. Efimov^a, M.Yu. Plotnikov^a, M.V. Mekhregin^a, V.S. Lavrov^a^a ITMO University, Saint Petersburg, 197101, Russian Federation

Corresponding author: spbefimovmikhail@gmail.com

Article info

Received 29.05.15, accepted 18.06.15

doi:10.17586/2226-1494-2015-15-6-1015-1020

Article in Russian

For citation: Efimov M.E., Plotnikov M.Yu., Mekhregin M.V., Lavrov V.S. Directivity pattern investigation of dual fiber optic hydrophone. *Scientific and Technical Journal of Information Technologies, Mechanics and Optics*, 2015, vol. 16, no. 6, pp. 1015–1020.

Abstract

Subject of Research. The paper provides comparison of theoretical and experimental research results of directivity pattern of dual fiber optic hydrophone at various acoustic frequencies. Application of multiple fiber optic transducers in fiber optic hydrophone design placed in sensitive arm of the interferometer gives the possibility for increasing the sensitivity of a fiber optic hydrophone without changing the fiber-optic transducers. In the simplest case, such fiber optic hydrophone can be built on the basis of two spatially separated acoustic transducers. However, this diversity inevitably leads to the directivity pattern unevenness of the fiber optic hydrophone at acoustic frequencies which wavelengths are commensurate with the size of the transducers system. **Method.** Mathematical model has been created and it became the base material for a theoretical study of two acoustic transducers system in Mathcad environment. Directivity pattern was described by a mathematical formula, depending on the frequency of the acoustic impact and the distance between sensors. To confirm the correctness of theoretical research of the directivity pattern, dual fiber optic hydrophone on Bragg gratings was produced and investigated experimentally. It consists of two consequently welded sensitive elements with a 9 cm distance between them. In trials carried out in open water conditions, fiber-optic hydrophone was placed on the rotator and rotated relative to the piezo-ceramic emitter for 360 degrees. During investigation, the signal from a fiber optic hydrophone has been recorded simultaneously with the rotation. Further, after the data processing in MATLAB, amplitude of the measured phase signal and the directivity pattern of the test sample were estimated. Amplitude estimation of the measured phase signal and directivity pattern creation of the sample was performed at frequencies equal to 1000, 3000 and 8000 Hz. **Main Results.** Sensitivity of the dual fiber optic hydrophone is 5.5 rad/Pa at the frequency of 1 kHz, 0.77 rad/Pa at the frequency of 3 kHz and 0.42 rad/Pa at the frequency of 8 kHz. Comparison of the calculated values and experimental results has confirmed the correctness of the proposed model. Possibility of increasing sensitivity of fiber optic hydrophone is shown with the use of multiple transducers without changing its directivity pattern at frequencies up to 3 kHz. At frequencies above 3 kHz dual fiber optic hydrophone with proposed design acquires expressed directivity properties. **Practical Relevance.** The results can be applied in the design of fiber optic hydrophones in new generation of geophysical equipment, combining compactness and high sensitivity.

Keywords

fiber-optic hydrophone, modeling, directivity pattern.

Введение

Волоконно-оптические гидроакустические приемники все чаще используются для создания новых поколений геофизической аппаратуры для исследования морских шельфов и специального оборудования для акустического мониторинга морских границ, заливов и портов [1, 2]. Интерес к волоконно-оптическим интерферометрическим датчикам обусловлен потенциально высокой разрешающей способностью в сочетании с преимуществами волоконно-оптических трактов (небольшие оптические потери, малые габариты и вес, нечувствительность к электромагнитным помехам и повышенной радиации, возможность работы в агрессивных и взрывоопасных средах) [3]. Датчики, фиксирующие звуковое давление в водной среде, называются гидрофонами [4].

Как известно, одним из методов повышения чувствительности волоконно-оптических гидрофонов (ВОГ) является намотка большого количества оптического волокна на чувствительный элемент. Но при намотке оптического волокна в несколько слоев чувствительность растет непропорционально количеству волокна из-за увеличения жесткости чувствительного элемента и отсутствия прямого контакта с непосредственно деформирующимся под действием акустического давления чувствительным элементом [5]. Эту проблему можно решить увеличением размера чувствительного элемента для намотки большого количества оптического волокна в один слой, что не всегда возможно по технологическим причинам, или созданием сдвоенных чувствительных элементов, т.е. изготовлением двух идентичных чувствительных элементов с одинаковым количеством волокна, намотанным на них, последовательно соединенных в один чувствительный элемент. Такой метод дает существенное увеличение чувствительности, но ВОГ приобретает характеристику направленности, которая будет зависеть как от взаимного расположения двух объединенных чувствительных элементов, так и от длины волны акустического излучения. При малых волновых размерах сдвоенный ВОГ можно считать точечным приемником, у которого направленность отсутствует, но при волновых размерах, приближенных к длине волны акустического излучения, сдвоенный ВОГ будет иметь характеристику направленности [4]. Таким образом, целесообразно провести исследование зависимости характеристики направленности сдвоенного ВОГ от его волнового размера и оценить возможности использования сдвоенного чувствительного элемента ВОГ в качестве точечного приемника акустического излучения [5–8].

Целью настоящей работы является оценка возможности использования сдвоенного чувствительного элемента ВОГ в качестве точечного приемника акустического излучения. В ходе работы было проведено сравнение теоретической характеристики направленности, рассчитанной в среде Mathcad, с экспериментальными результатами, полученными в результате испытаний действующего макета ВОГ.

Теоретическое исследование сдвоенного волоконно-оптического гидрофона

При объединении двух чувствительных элементов ВОГ в чувствительном плече волоконного интерферометра интенсивность интерференционного сигнала в присутствии дополнительного сигнала фазовой модуляции $[C]$ можно выразить математически как

$$I = A + B \cdot \cos(C \cdot \cos(\omega_0 \cdot t) + D_1 \cdot \cos(\omega_1 \cdot t) + D_2 \cdot \cos(\omega_1 \cdot t + \varphi) + \varphi_0), \quad (1)$$

где A и B – константы, определяемые интенсивностью светового излучения и видностью интерференционной картины; C – глубина фазовой модуляции (рад); w_0 – циклическая частота фазовой модуляции; w_1 – циклическая частота измеряемого фазового сигнала; φ_0 – положение рабочей точки интерферометра [9]. При этом $D_1 \cdot \cos(w_1 \cdot t) + D_2 \cdot \cos(w_1 \cdot t + \varphi)$ – измеряемые фазовые сигналы от преобразователей сдвоенного ВОГ, φ – фазовая задержка, вызванная разнесением преобразователей сдвоенного ВОГ в пространстве.

Таким образом, согласно формуле (1) при объединении двух чувствительных элементов в один, измеряемые фазовые сигналы от преобразователей складываются, что и приводит к увеличению чувствительности ВОГ. В то же время из-за разнесения преобразователей в пространстве сигналы с преобразователей могут складываться не в фазе, тем самым формируя характеристику направленности системы преобразователей или простейшую гидроакустическую антенну.

Рассмотрим антенну, состоящую из двух точечных элементов. Антенна содержит два одинаковых и синфазно колеблющихся точечных приемника, отстоящие друг от друга на расстоянии d – такую антенну называют двухэлементной. На каждый элемент воздействует давление p_1 и p_2 соответственно. Ее характеристика направленности (ХН) описывается выражением [4]

$$R(\theta) = \cos\left(\frac{kd \sin \theta}{2}\right) = \cos\left(\frac{\pi d \sin \theta}{\lambda}\right). \quad (2)$$

Из формулы (2) видно, то направленность двухэлементной антенны зависит лишь от ее волнового размера d/λ , где d – расстояние между центрами чувствительных элементов; λ – длина волны излучения. При малом размере ($d \ll \lambda$) функция $R(\theta) \approx 1$, направленность отсутствует; это означает, что оба приемника сливаются в один точечный приемник, который не имеет направленности. При $d = \lambda$ в направлениях оси симметрии ($\theta = \pm 90^\circ$) разность фаз между давлением на первый приемник (p_1) и давлением на второй (p_2) составляет $\Delta\varphi = k\Delta r = \left(2\frac{\pi}{\lambda}\right)\frac{d}{2} = \pi$ (где Δr – разница между расстояниями от источника до элементов) давления p_1 и p_2 складываются в противофазе и $R(\theta) = 0$. При больших размерах антенны ($d \gg \lambda$) появляется много направлений, в которых функция $R(\theta)$ максимальна и минимальна. Так, при $\left(\frac{\pi d}{\lambda}\right) = n\pi$ (n – целое число) $R(\theta) = \pm 1$, и в этих направлениях p_1 и p_2 складываются в фазе, а при $\left(\frac{\pi d}{\lambda}\right) = \sin \theta = (2n+1)\pi/2$ функция $R(\theta) = 0$ – это направления минимумов, давления p_1 и p_2 противофазны [4].

Расчет и анализ ХН целесообразно вести с помощью графика косинуса. Для удобства введем обозначение $\varphi = \left(\frac{\pi d}{\lambda}\right) = \sin \theta$ и рассмотрим ХН как функцию параметра φ . Параметр φ позволяет определять зависимость функции $R(\varphi)$ от частоты f , размера d и угла θ , причем влияние d и f на φ одинаково [4].

При малых волновых размерах (d/λ) и изменении θ от 0 до 90° значение φ будет изменяться от нуля до близкого к нулю значения. При этом функция R будет плавно уменьшаться от 1 до значения, близкого к единице (0,8–0,9). Таким образом, при малых волновых размерах антенна практически не обладает направленностью [4].

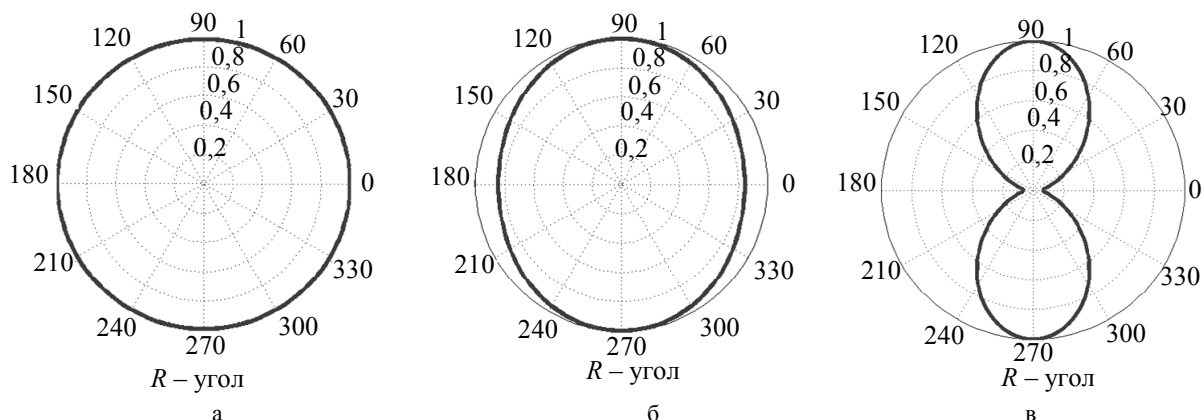


Рис. 1. Расчетная характеристика направленности сдвоенного ВОГ на частотах 1000 Гц (а), 3000 Гц (б) и 8000 Гц (в)

Теоретические характеристики направленности, полученные в ходе математического анализа в среде Mathcad (рис. 1) отражают зависимость характеристики направленности сдвоенного ВОГ от частоты. Заметно, что с увеличением частоты акустического воздействия возрастает неравномерность ХН, поскольку при этом возрастают волновые размеры системы преобразователей.

Экспериментальное исследование характеристик направленности волоконно-оптического гидрофона

Для подтверждения корректности результатов теоретического исследования был изготовлен и экспериментально исследован действующий макет сдвоенного ВОГ на брегговских решетках, состоящий из двух последовательно сваренных собой чувствительных элементов (рис. 2) [10, 11]. Акустические преобразователи были изготовлены из эластичного полимерного материала с намотанным на них оптическим волокном (одинаковой длины на каждом преобразователе) и закреплены на расстоянии 9 см от центров чувствительных элементов (рис. 3) [12, 13].

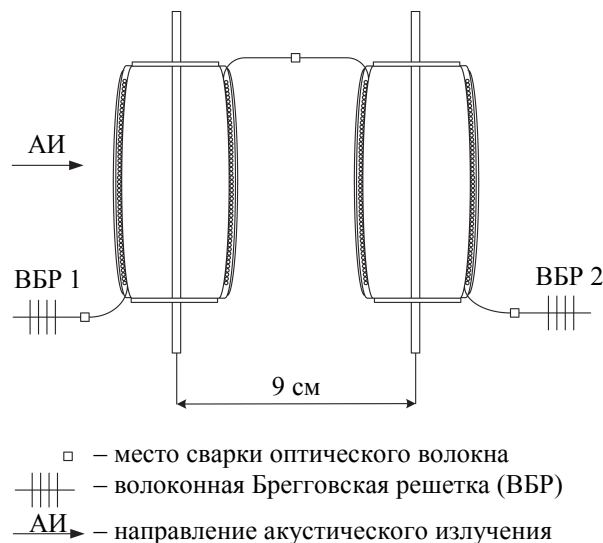


Рис. 2. Оптическая схема сдвоенного ВОГ

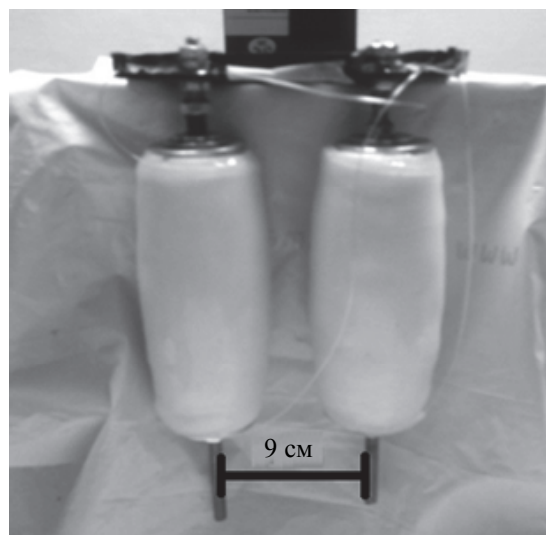


Рис. 3. Экспериментальный макет сдвоенного ВОГ

Экспериментальное исследование сдвоенного ВОГ проводилось в открытой воде для обеспечения отсутствия переотражений при излучении низкочастотных акустических волн [14, 15]. В ходе проведения измерений макет размещался на поворотном устройстве в одной плоскости с опорным гидрофоном, а излучатель был размещен на расстоянии 6 м от опорного гидрофона и макета. Все измерительное оборудование находилось на одной глубине 11 м. Исходная ориентация (0°) сдвоенного гидрофона по отношению к источнику акустического излучения отображена на рис. 2. Характеристика направленности снималась с помощью устройства, поворачивающего макет сдвоенного ВОГ на 360° . Сигнал с макета записывался непрерывно и одновременно с вращением на каждой акустической частоте измерений отдельно.

Записанные данные представляли собой последовательность 32-битных цифровых отсчетов, следующих на частоте дискретизации 100 кГц. Данные об амплитудах измеряемого сигнала в радианах были получены после обработки записанного сигнала в среде MATLAB. Полученные в ходе эксперимента результаты оценок характеристик направленности сдвоенного ВОГ представлены на рис. 4.

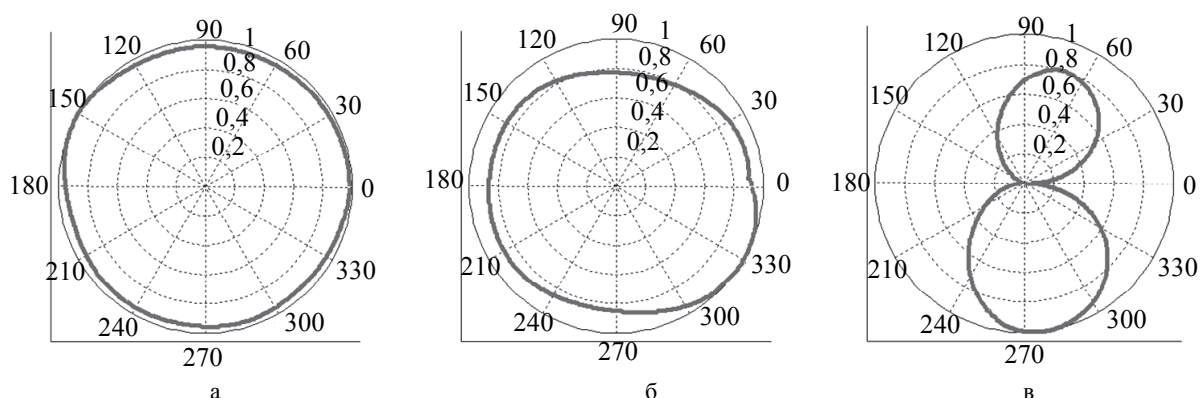


Рис. 4. Экспериментальная характеристика направленности сдвоенного ВОГ на частотах 1000 Гц (а), 3000 Гц (б) и 8000 Гц (в)

Несимметричность графиков экспериментальных характеристик направленности предположительно обусловлена влиянием опорного гидрофона, используемого для оценки величины акустического давления и расчета чувствительности испытуемого образца.

Чувствительность сдвоенного ВОГ составила 5,5 рад/Па на частоте сигнала 1 кГц, 0,77 рад/Па на частоте 3 кГц и 0,42 рад/Па на частоте 8 кГц.

Результаты испытаний показали, что сдвоенные гидрофоны можно использовать как точечные приемники акустического поля, не обладающие направленностью, только в низкочастотной области (для предложенной конструкции – ниже 3 кГц), на частотах выше 3 кГц сдвоенный ВОГ предложенной конструкции приобретает выраженную направленную характеристику и может быть использован как направленный приемник.

Заключение

Полученные экспериментальные результаты хорошо согласуются с проведенным теоретическим исследованием и свидетельствуют о наличии существенной направленности макета сдвоенного волоконно-оптического гидрофона на высоких частотах. Исходя из полученных данных, можно сделать вывод о возможности использования сдвоенного чувствительного элемента волоконно-оптического гидрофона рассматриваемой конструкции в качестве точечного приемника акустического излучения на частотах ниже 3 кГц. На частотах выше 3 кГц исследованный сдвоенный чувствительный элемент ВОГ обладает существенно неравномерной характеристикой направленности и работает как направленный приемник.

Литература

1. Ефимов М.Е., Плотников М.Ю., Куликов А.В. Моделирование и экспериментальное исследование чувствительного элемента волоконно-оптического гидрофона // Научно-технический вестник информационных технологий, механики и оптики. 2014. № 5 (93). С. 158–163.
2. Ефимов М.Е., Плотников М.Ю., Куликов А.В. Моделирование и исследование чувствительного элемента волоконно-оптического гидрофона // Сборник тезисов докладов конгресса молодых ученых, выпуск 4. СПб.: Университет ИТМО, 2014. С. 365–366.
3. Лиокумович Л.Б. Поляризационные эффекты в волоконных интерферометрах на основе двулучепреломляющих световодов: автореф. дис. ... д-ра физ.-мат. наук. СПб., 2008. 32 с.
4. Свердлин Г.М. Гидроакустические преобразователи и антенны. Л.: Судостроение, 1988. 200 с.
5. Guo K., Zhang M., Liao Y., Lai S., Wang Z., Tang J. Fiber-optic hydrophone with increased sensitivity // Proceedings of SPIE – The International Society for Optical Engineering. 2006. V. 6293. Art. 629312.
6. Fiber Optic Hydrophones. Stockbridge, 2011. 5 p.
7. Cox B.T., Zhang E.Z., Laufer J.G., Beard P.C. Fabry Perot polymer film fibre-optic hydrophones and arrays for ultrasound field characterization // Journal of Physics: Conference Series. 2004. V. 1. P. 32–37. doi: 10.1088/1742-6596/1/1/009
8. Плотников М.Ю. Волоконно-оптический гидрофон: автореф. дис. ... канд. техн. наук. СПб.: НИУ ИТМО, 2014. 23 с.
9. Doyle C. Fiber Bragg Grating Sensors. An Introduction to Bragg gratings and interrogation techniques [Электронный ресурс]. Smart Fibres Ltd., 2003. Режим доступа:

- <http://www.smartfibres.com/Attachments/Smart%20Fibres%20Technology%20Introduction.pdf> свободный. Яз. англ. (дата обращения 19.07.2015).
10. Zhou Z., Graver T.W., Hsu L., Ou J. Techniques of advanced FBG sensors: fabrication, demodulation, encapsulation and the structural health monitoring of bridges // Pacific Science Review. 2003. V. 5. P. 116–121.
 11. Аксарин С.М., Архипов С.В., Варжель С.В., Куликов А.В., Стригалева В.Е. Исследование зависимости параметров анизотропных одномодовых волоконных световодов от диаметра намотки // Научно-технический вестник информационных технологий, механики и оптики. 2013. № 6 (88). С. 22–26.
 12. Jameson P., Burton T., Ordubadi A., Africk S. Design of rubber mandrel fiber optic hydrophones // Journal of Acoustical Society of America. 1981. V. 70. P. 100. doi: 10.1121/1.2018646
 13. Lurton X. An Introduction to Underwater Acoustics. Principles and Applications. 2nd ed. Springer, 2002. 724 p.
 14. Hovem J.M. Underwater acoustics: propagation, devices and systems // Journal of Electroceramics. 2007. V. 19. N 4. P. 339–347. doi: 10.1007/s10832-007-9059-9
 15. Urick R.J. Principles of Underwater Sound. 3rd ed. New York: McGraw-Hill, 1983. 423 p.

- | | | |
|-------------------------------------|---|---|
| <i>Ефимов Михаил Евгеньевич</i> | – | аспирант, инженер-исследователь, Университет ИТМО, Санкт-Петербург, 197101, Российская Федерация, spbefimovmikhail@gmail.com |
| <i>Плотников Михаил Юрьевич</i> | – | кандидат технических наук, ассистент, Университет ИТМО, Санкт-Петербург, 197101, Российская Федерация, plotnikovmichael@yandex.ru |
| <i>Мехреньгин Михаил Викторович</i> | – | аспирант, инженер-исследователь, Университет ИТМО, Санкт-Петербург, 197101, Российская Федерация, mehrengin@gmail.com |
| <i>Лавров Владимир Сергеевич</i> | – | аспирант, инженер-исследователь, Университет ИТМО, Санкт-Петербург, 197101, Российская Федерация, vladimir8812@mail.ru |
| <i>Mikhail E. Efimov</i> | – | postgraduate, engineer, ITMO University, Saint Petersburg, 197101, Russian Federation, spbefimovmikhail@gmail.com |
| <i>Mikhail Yu. Plotnikov</i> | – | PhD, assistant, ITMO University, Saint Petersburg, 197101, Russian Federation, plotnikovmichael@yandex.ru |
| <i>Mikhail V. Mekhrengin</i> | – | postgraduate, engineer, ITMO University, Saint Petersburg, 197101, Russian Federation, mehrengin@gmail.com |
| <i>Vladimir S. Lavrov</i> | – | postgraduate, engineer, ITMO University, Saint Petersburg, 197101, Russian Federation, vladimir8812@mail.ru |