

УДК 681.7, 004.942

МЕТОДИКА АВТОМАТИЗАЦИИ ЦЕНТРИРОВКИ ЛИНЗОВЫХ КОМПОНЕНТОВ ПРИ СБОРКЕ ОБЪЕКТИВОВ РАЗЛИЧНЫХ КОНСТРУКЦИЙ

А.Ю. Пименов^а

^а Университет ИТМО, Санкт-Петербург, 197101, Российская Федерация

Адрес для переписки: PimenovAY@yandex.ru

Информация о статье

Поступила в редакцию 21.10.15, принята к печати 18.11.15

doi:10.17586/2226-1494-2016-16-1-39-45

Язык статьи – русский

Ссылка для цитирования: Пименов А.Ю. Методика автоматизации центрировки линзовых компонентов при сборке объективов различных конструкций // Научно-технический вестник информационных технологий, механики и оптики. 2016. Т. 16. № 1. С. 39–45.

Аннотация

Предмет исследования. Проанализированы существующие методы юстировки линзовых объективов насыпной и штабеляной конструкции, рассмотрены основные способы компенсации погрешности центрировки в них. На основе существующих методов центрировки разработан алгоритм автоматизированного поиска положения оптических компонентов для компенсации остаточных децентрировок. Предложены методы совместного использования данного алгоритма и центрировочной машины «Trioptics Opticentric». **Метод.** Децентрировки линзовых компонентов объектива измеряются на центрировочной машине. Полученные данные вносят в математическую модель объектива. На основе этого вычисляются интегральные aberrации. Для расчета компенсации aberrаций используется итерационный алгоритм поиска оптимального положения оптических компонентов. Для каждой полученной реализации оптической системы анализируется качество изображения. Результатом работы программы является матрица данных о положении оптических компонентов, при котором происходит компенсация остаточных aberrаций. На основе полученных данных производится сборка системы с использованием центрировочной машины «Trioptics Opticentric». **Основные результаты.** Выполнено моделирование погрешностей центрировки 100 линзовых объективов-апохроматов насыпной конструкции. В качестве критерия оценки качества изображения выбрана кома изображения осевой точки предмета. Для наилучшего варианта применен разработанный алгоритм автоматизированного поиска. Величина интегральной комы изображения осевой точки объекта сокращена на два порядка и сведена практически к нулю. Отмечено, что моделирование процесса юстировки с использованием алгоритма автоматизированного поиска позволяет решить задачу прогнозирования возможности сборки изделия с требуемыми показателями качества. **Практическая значимость.** Результаты работы могут найти применение на линиях автоматизированной сборки современных линзовых объективов.

Ключевые слова

математическое моделирование, центрировка, линза, штабеляная конструкция, насыпная конструкция, объектив

Благодарности

Значительная часть результатов работы была получена безвременно ушедшим от нас профессором Смирновым Александром Павловичем.

APPROACH TO AUTOMATION OF LENS COMPONENTS CENTERING FOR ASSEMBLING OF DIFFERENT DESIGN OBJECTIVES

A.Yu. Pimenov^a

^а ITMO University, Saint Petersburg, 197101, Russian Federation

Corresponding author: PimenovAY@yandex.ru

Article info

Received 21.10.15, accepted 18.11.15

doi:10.17586/2226-1494-2016-16-1-39-45

Article in Russian

For citation: Pimenov A.Yu. Approach to automation of lens components centering for assembling of different design objectives. *Scientific and Technical Journal of Information Technologies, Mechanics and Optics*, 2016, vol. 16, no. 1, pp. 39–45.

Abstract

Subject of Research. Existing adjustment methods of lens objectives in two mechanical designs have been analyzed, the main ways of centering error compensation have been considered. The algorithm of automated search of optical elements position has been developed based on the existing methods of centering for compensation of residual decentering. The methods of joint application of this algorithm and centering machine “Trioptics Opticentric” have been suggested. **Method.** Centering errors of the objective lens components are measured on the centering machine. Aberrations of optical system are calculated by using the received data of centering errors entered to the objective mathematical model. For the calculation of

aberration compensation, iteration algorithm of searching of optical elements optimal position is used. The image quality is analyzed for each obtained realization of the optical system. The result of program performance is data matrix about optical components location such that compensation of residual aberrations occurs. Based on the obtained information the system assembling is carried out with the use of centering machine "Trioptics Opticentric". **Main Results.** Computer modeling of centering errors for 100 lens apochromatic objectives of drop-in mountings lens design has been carried out. The coma of object axial point image has been chosen as quality estimation criterion. The developed algorithm has been applied for the worst realization of the optical system. In this case the value of integral coma of object axial point image has been decreased by two orders and reduced practically to zero. It is noted that the modeling of adjustment process via using the algorithm of automated search enables to predict the possibility of objective assembly with required quality parameters. **Practical Relevance.** The received results can be applied on the lines of automated assembly of modern lens objectives.

Keywords

mathematical modeling, centering, lens, poker-chips lenses, drop-in mountings lens design, lens objective

Acknowledgements

Considerable part of research results was received by Professor Alexander P. Smirnov, untimely passed away.

Введение

Использование информационных технологий и математического моделирования в цикле производства различных приборов и изделий, в том числе и оптических, в настоящее время является одной из ключевых задач, которые способствуют улучшению качества будущей продукции, снижению ее себестоимости и уменьшению временных затрат на ее производство.

Одной из основных погрешностей, существенно влияющих на качество изображения линзовых объективов, является децентрировка. Под термином «децентрировка» следует понимать смещение центров кривизны поверхностей линз относительно базовой оси объектива. Данная погрешность в реальном линзовом объективе вызывает сильное ухудшение качества изображения, в том числе появление аберрации «кома» для изображения осевой точки предмета, а также астигматизм и дисторсию по полю объектива. От требуемой точности центрировки компонентов зависит выбор типа конструкции объектива [1, 2].

При сборке объективов конструкции типа «насыпная в оправках» следует выделить два основных метода компенсации децентрировки линзовых компонентов [2].

1. Установка линзы в оправу с последующей ее результативной обработкой базовых поверхностей для совмещения оси оправы и оси линзы. В этом случае величина остаточной децентрировки будет обусловлена, главным образом, биением оси шпинделя станка и точностью контроля положения центров кривизны поверхностей линзы. На данный момент это самый точный способ центрировки линз в оправе, позволяющий при использовании современных центрировочных машин получать величину остаточной децентрировки до долей микрометра.
2. Установка линзы в оправу без результативной обработки с последующим совмещением центра кривизны одной из поверхностей с базовой осью оправы. Применение этого варианта возможно на автоматизированной сборочной линии [3]. В данной схеме крепления производится совмещение центра кривизны одной поверхности с базовой осью оправы линзы вращением линзы вокруг центра кривизны второй поверхности. При этом вторая поверхность линзы остается децентрированной. Следовательно, чтобы влияние ошибки для поверхности, которую невозможно децентрировать, было минимальным, при конструировании таких объективов необходимо руководствоваться сводкой влияния (передаточными коэффициентами) погрешностей децентрировок на конечный показатель качества изображения. Однако при повышенных требованиях к центрировкам без окончательной юстировки изделия невозможно добиться требуемого качества изображения объектива.

При окончательной сборке объективов при неудовлетворительном качестве изображения часто используют метод юстировки по дифракционному изображению точки, при котором производят вращение оправ с линзами для взаимной компенсации остаточной децентрировки [4, 5]. При этом пытаются добиться, чтобы кома для изображения осевой точки предмета была минимальна. Этот процесс производится вручную и является достаточно трудоемким.

Для облегчения процесса компенсации децентрировок, а в дальнейшем – и автоматизации этого процесса в настоящей работе предлагается алгоритм для автоматизации центрировки линзовых компонентов объективов при его совместном использовании с центрировочной машиной, например, «Trioptics Opticentric» [6].

Компенсация децентрировок линзовых компонентов объективов конструкций типа «насыпная в оправках»

Рассмотрим вариант юстировки объектива конструкции типа «насыпная в оправках» без использования результативной обработки оправ линз (рис. 1).

На первом этапе на столик центрировочной машины устанавливают специальный тубус-имитатор, в которой предусмотрены пазы для вращения оправ с линзами. Базовую ось тубуса, сформированную поверхностями Д и Е, совмещают с осью вращения столика центрировочной машины. Включают враще-

ние столика, установленного на аэростатическом подшипнике с биением не более 0,05 мкм. Поперечными смещениями тубуса вдоль осей X и Y добиваются нулевого биения базового цилиндра D . Далее наклонами столика вокруг осей X и Y добиваются нулевого биения торцевой поверхности E .

Контроль проводится с помощью микрометра-щупа, устанавливаемого на специальной площадке центрировочной машины.

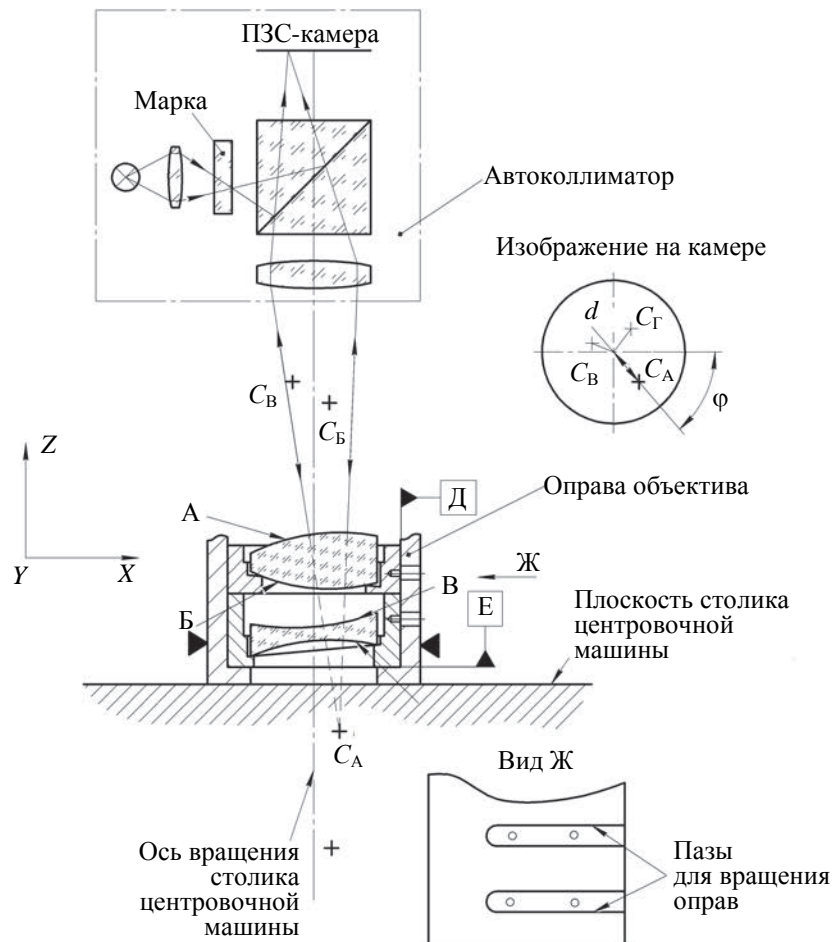


Рис. 1. Контроль децентрировок линзовых компонентов объектива на «Trioptics Opticentric»

Далее в тубус устанавливаются оправы с линзами, и проводится последовательный контроль децентрировок на основе определения биения автоколлимационных точек от каждой оптической поверхности относительно оси вращения столика центрировочной машины. При этом определяются величины децентрировки d и азимут поворота автоколлимационных точек (угол φ) относительно начального положения объектива.

Программа для автоматизации юстировки

Полученные данные о децентрировках вносятся в математическую модель объектива, например [7–9], после чего строится пятно рассеяния, на основе которого вычисляются интегральные aberrации оптической системы.

В случае неудовлетворительного качества изображения программа обращается к подпрограмме поиска оптимального положения оптических компонентов, которая использует итерационный алгоритм поиска, вращая оптические элементы вокруг их оси в заданном интервале углов. При этом для каждой полученной реализации оптической системы также строится пятно рассеяния точки и анализируется качество изображения. Результатом работы программы является матрица поворотов линз относительно их номинального положения, при которых наблюдается наилучшее значение заданного критерия изображения. На данный момент в среде Mathcad реализован вариант программы, основанный на коррекции интегральной комы для осевой точки предмета.

Программа для поиска оптимального положения оптических компонентов состоит из двух блоков.

1. Подпрограмма, формирующая варианты вращения («варианты n » на рис. 2) линз вокруг оптической оси с некоторым заданным единичным шагом. В примере, представленном на рис. 2, это

0,087 рад = 5°. Количество возможных вариантов описывается выражением 2^n , где n – количество линз, в данном случае $2^3=8$, и равно количеству столбцов в полученной матрице.

		Варианты n							
		$n=0$	$n=1$	$n=2$	$n=3$	$n=4$	$n=5$	$n=6$	$n=7$
$\Delta\varphi$	Поворот линзы 1	-0,087	-0,087	-0,087	-0,087	0,087	0,087	0,087	0,087
	Поворот линзы 2	-0,087	-0,087	0,087	0,087	-0,087	-0,087	0,087	0,087
	Поворот линзы 3	-0,087	0,087	-0,087	0,087	-0,087	0,087	-0,087	0,087

Рис. 2. Результат выполнения подпрограммы, формирующей матрицу поворота оптических компонентов

2. Подпрограмма, моделирующая процесс юстировки. Она производит вращение линз согласно матрице наборов, сформированной в предыдущей подпрограмме. После каждой итерации производится обращение к подпрограмме, которая строит изображения пятна рассеяния и анализирует его для каждого полученного варианта оптической системы. Результатом работы программы является матрица со значениями углов поворота линз для наилучшего варианта системы. Ее алгоритм представлен на рис. 3.

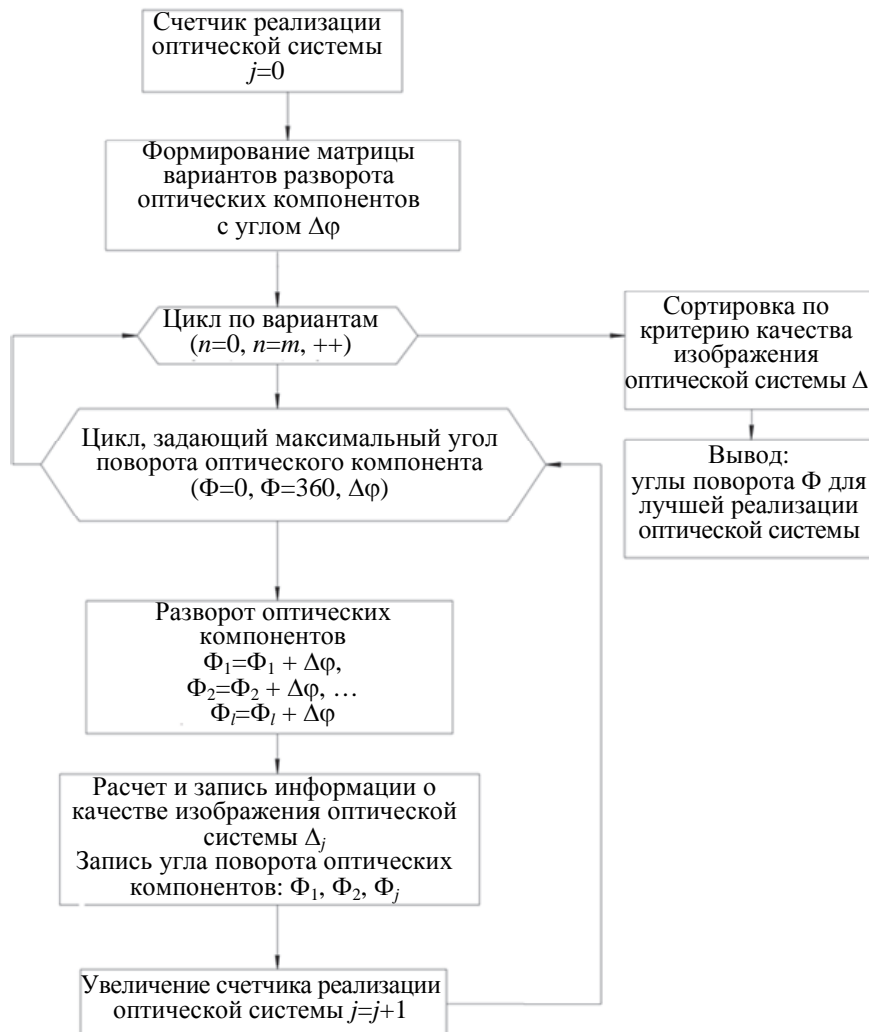


Рис. 3. Блок-схема алгоритма программы моделирования процесса юстировки

На основе полученных данных через тубуса-имитатора проводится разворот оправ с линзами в новое расчетное положение, на оправе наносятся отметки о направлении децентрировок для последующей правильной установки столбца с оправами в штатный тубус объектива. При сборке серийной продукции возможен вариант, при котором контроль величины и направления децентрировки осуществляется заранее на стадии вклейки линзы в оправу. В этом случае возможна адаптивная селекция компонентов для сборки изделий с заданными показателями качества изображения [4].

Центрировка линзовых объективов штабельной конструкции

Рассмотрим также процесс юстировки в случае применения штабельной конструкции, который показан на рис. 4 [10–15].

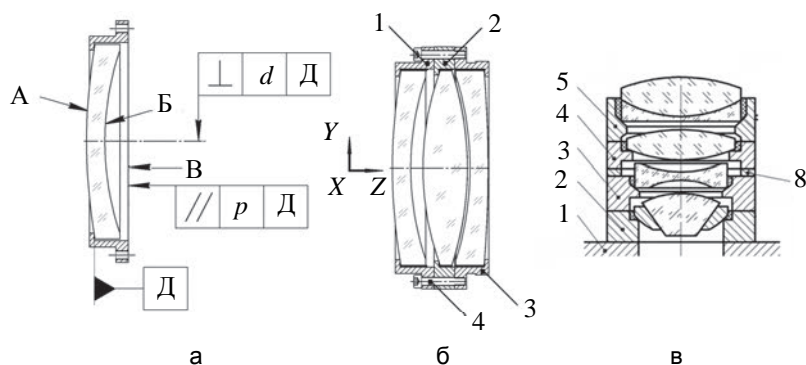


Рис. 4. Штабельная конструкция объективов: схема базирования линзы в оправу (а); вариант конструкции объектива штабельной конструкции (б); варианты конструкций линз в оправках (в)

При вклейке линзы в оправу необходимо, чтобы оптическая ось линзы была перпендикулярна базовой посадочной поверхности оправы Д (допуск с величиной отклонения d , рис. 4, а). Для выполнения этого условия конструкция оправ может быть выполнена составной с вращающейся промежуточной частью (оправа 2, рис. 4, в), также линза может наклоняться на плоском опорном буртике оправы (оправа 4, рис. 4, в) либо на сферическом опорном буртике под линзу или склейку (оправы 3, 5, рис. 4, в) [15, 16].

Окончательная сборка объектива осуществляется последовательной установкой одной оправы на другую (рис. 4, б), при этом смещениями в поперечном направлении (вдоль осей X и Y) в пределах зазоров бобовидных пазов под винты 4 добиваются совмещения оптических осей элементов. Следует заметить, что линзы устанавливаются в оправу с некоторыми зазорами (приблизительно 0,5 мм), в которые заливается клей, поэтому величина остаточной децентрировки определяется свойствами клеящего вещества и точностью изготовления оправ для линз. Также из-за непараллельности (допуск с величиной отклонения p , рис. 4, а) примыкающих поверхностей (поверхность В на рис. 4, а) при установке оправ друг на друга достаточно сложно добиться абсолютно точной децентрировки всех линз.

В случае неудовлетворительного качества изображения имеет смысл проводить компенсацию децентрировок с использованием вышепредставленной математической модели по следующему алгоритму:

1. установить объектив на центрировочную машину, совместив центр кривизны одной из поверхностей первой линзы с осью вращения поворотного столика центрировочной машины;
2. смещением оправ с другими линзами вдоль осей X и Y добиться, чтобы один из центров кривизны каждой линзы также находился на оси вращения поворотного столика центрировочной машины;
3. измерить децентрировки оставшихся поверхностей и провести расчет требуемых поворотов оправ с помощью программы. На основании полученных данных проводится сборка изделия. При этом из-за того, что штабельная конструкция не предусматривает внешний корпус, необходимо во время разворота оправ контролировать и при необходимости поперечным смещением возвращать нулевое положение центров кривизны одной из поверхностей каждой линзы.

Результаты моделирования процесса юстировки

Промоделируем процесс юстировки для трехлинзового объектива-апохромата [17] с насыпной конструкцией в оправках. Его конструкция приведена на рис. 5. Из конструкции видно, что при заклеивке линз в оправы центрируются поверхности Б, Г и Д. Примем величину их остаточной децентрировки в 5 мкм. Для моделирования децентрировок оставшихся поверхностей воспользуемся программой, описанной в [18]. При статистическом моделировании 100 вариантов были получены следующие максимальные величины децентрировок, которые приведены в таблице.

Полученные значения были введены в математическую модель объектива, при этом азимут разворота центров кривизны был выбран случайным образом. Пример работы программы автоматизированной юстировки для трехлинзового объектива-апохромата с насыпной конструкцией в оправках и смоделированными случайными погрешностями центрировки приведен на рис. 6.

По результатам моделирования видно, что для системы с децентрированными компонентами наблюдается кома изображения осевой точки предмета, которая была практически полностью скомпенсирована разворотом линз в оправках. Следует отметить, что критерии качества изображения для поиска оптимального положения оптических элементов могут быть различны. Так, например, в объективах с большим диаметром линз на качестве изображения сильно сказывается цилиндричность оптических поверхностей, возникающая из-за деформаций при вклеивании линз в оправу, а также деформации самой оправы. Данная погрешность вызывает достаточно сильный астигматизм, который можно скомпенсировать вращением оправ с линзами, а погрешность децентрировки, в свою очередь, уже устраняется поперечными смещениями одной или нескольких оправ с линзами в зазоре между оправой и тубусом. Таким образом, при наличии объективных данных о погрешностях можно решить задачу автоматизированной юстировки и для данной задачи.

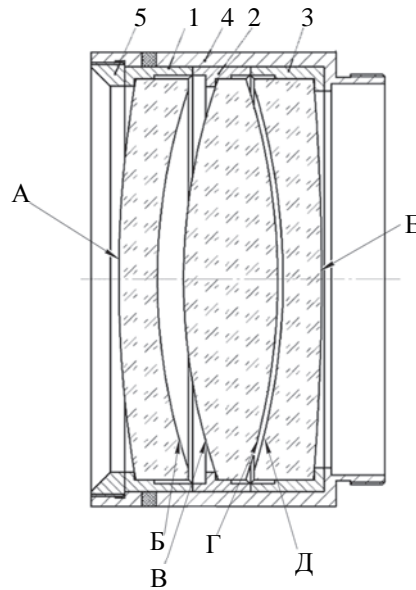


Рис. 5. Конструкция объектива: 1–3 – линзы в оправе; 4 – корпус объектива; 5 – резьбовое кольцо. А–Е – оптические поверхности линз

Оптическая поверхность	Радиус, R , мм	Величина децентрировки, мкм
А	246	35
Б	123,59	5
В	123,59	25
Г	-134,59	5
Д	-134,59	5
Е	-509,3	110

Таблица. Смоделированная величина децентрировок

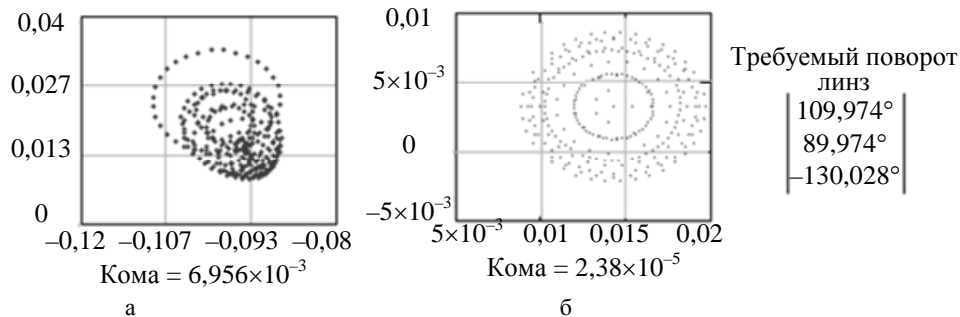


Рис. 6. Результат моделирования пятна рассеяния для объектива-апохромата [17] с погрешностями центрировки (а) и результат их компенсации (б)

Заключение

Предложена методика и алгоритм автоматизированной юстировки линзовых объективов с использованием центрировочной машины «Trioptics Opticentric», что является важным шагом к автоматизации процесса сборки и юстировки объективов.

Помимо сборки реальных изделий моделирование процесса юстировки с использованием выше-приведенной программы позволяет решить такую задачу, как прогнозирование возможности сборки конечного изделия с требуемыми целевыми показателями качества. При этом в оптической системе задаются случайные погрешности (в данном случае децентрировка) в пределах назначенных допусков в соответствии с их законами распределения, а также закладывается возможная юстировка, таким образом, моделируется сборка изделия, как она происходит в цехе.

Таким образом, решаются задачи как проектирования, так и производства изделия.

References

1. Krynin L.I. *Osnovy Proektirovaniya Konstruktsii Ob"ektivov* [Basis of Lenses Structural Design]. St. Petersburg, SPbGU ITMO Publ., 2006, 254 p.

2. Latyev S.M. *Konstruirovaniye Tochnykh (Opticheskikh) Priborov* [Construction of precise (Optical) Devices]. St. Petersburg, Politekhnik Publ., 2007, 579 p.
3. Latyev S.M., Jablotschnikov E.I., Padun B.S. et al. Laboratory for automated assembly of microscope lenses. *Proc. 53 Int. Wissenschaftliches Kolloquium*. Techn. Univ. Ilmenau, 2008.
4. Latyev S.M., Smirnov A.P., Voronin A.A., Padun B.S., Yablochnikov E.I., Frolov D.N., Tabachkov A.G., Theska R., Zoher P. The concept of an automatic assembly line for microscope objectives, based on adaptive selection of their components. *Journal of Optical Technology*, 2009, vol. 76, no. 7, pp. 436–439.
5. Efremov A.A., Zakonnikov V.P., Podobryanskii A.V. *Sbornik Opticheskikh Priborov* [Assembling of Optical Devices]. Moscow, Vysshaya Shkola Publ., 1978, 296 p.
6. Test of camera modules, autocollimator, MTF system - TRIOPTICS. Available at: <http://www.trioptics.com> (accessed 15.09.2015).
7. Smirnov A.P. Model of the optical system in medium MathCad. *Journal of Instrument Engineering*, 2007, vol. 50, no. 4, pp. 56–62.
8. Smirnov A.P., Pimenov A.Yu., Abramov. D.A. Modelirovaniye linzovykh opticheskikh sistem v srede Mathcad. *Sbornik Trudov X Mezhdunarodnoi Konferentsii Prikladnaya optika 2012* [Proc. X Int. Conf. on Applied Optics 2012]. St. Petersburg, 2012, vol. 3, pp. 75–79.
9. Smirnov A.P., Abramov. D.A., Pimenov A.Yu. *Komp'yuternoe Modelirovaniye Opticheskikh Sistem. Chast' 1. Linzovye Ustroistva. Praktikum v Srede MathCad* [Computer Modeling of Optical Systems. Part 1: Lens Devices. Practice in MathCad]. St. Petersburg, NIU ITMO Publ., 2012, 84 p.
10. Vukobratovich D., Valente T.M., Shannon R.R., Hooker R., Sumner R.E. Optomechanical Systems Design. In *The Infrared and Electro Optical Systems Handbook*, vol. 4. Bellingham, SPIE Optical Engineering Press, 1993.
11. Bacich J.J. *Precision Lens Mounting*. Patent US 4733945, 1988.
12. Yoder P.R. *Mounting Optics in Optical Instruments*. 2nd ed. Washington, SPIE Press Bellingham, 2008, 782 p.
13. Hopkins R.E. *Applied Optics and Optical Engineering*. Vol. VIII. New York, Academic Press, 1980.
14. Latyev S.M., Rummyantsev D.M., Kuritsyn P.A. Design and process methods of centering lens systems. *Journal of Optical Technology*, 2013, vol. 80, no. 3, pp. 197–200. doi: 10.1364/JOT.80.000197
15. Buy D., Beloyvan P.A., Latyev S.M., Tabachkov A.G. Alignment of poker-chips objectives. *Sovremennye Problemy Nauki i Obrazovaniya*, 2015, no. 1, p. 108.
16. Latyev S.M., Buj D.B., Tregub V.P. Method for Centring Lens in Holder and Holder Therefor. Patent RU2542636, 2015.
17. Alekseeva N.N., Krynin L.I., Lapo L.M., Pimenov Yu.D., Sokol'skii M.N., Frolov D.N., Tabachkov A.G. *Apokhromaticheskii Ob'ektiv* [Apochromatic Lens]. Patent RU32612, 2003.
18. Smirnov A.P., Latyev S.M., Markov D.V., Chugunov S.A. Comparative analysis of tolerances on microlens primary errors by Monte Carlo method. *Journal of Instrument Engineering*, 2012, vol. 55, no. 4, pp. 82–87.

Пименов Алексей Юрьевич – аспирант, ассистент, Университет ИТМО, Санкт-Петербург, 197101, Российская Федерация, PimenovAY@yandex.ru

Aleksey Yu. Pimenov – postgraduate, assistant, ITMO University, Saint Petersburg, 197101, Russian Federation, PimenovAY@yandex.ru