



УДК 681.382.473, 778.38:621.397

АНАЛОГО-ЦИФРОВОЕ ПРЕОБРАЗОВАНИЕ СИГНАЛОВ С УГЛОВОЙ МАНИПУЛЯЦИЕЙ ДЛЯ ПРОГРАММНО-ОПРЕДЕЛЯЕМЫХ РАДИОСИСТЕМ

А.Ю. Цветков^a, А.Г. Прыгунов^b, Н.Д. Аникейчик^c, И.П. Рыбалко^{b,d}, Н.А. Осипов^a^a Военно-космическая академия им. А.Ф. Можайского, Санкт-Петербург, 197198, Российская Федерация^b Донской государственный технический университет, Ростов-на-Дону, 344000, Российская Федерация^c Университет ИТМО, Санкт-Петербург, 197101, Российская Федерация^d Северо-Кавказский филиал Московского технического университета связи и информатики, Ростов-на-Дону, 344002, Российская Федерация

Адрес для переписки: k-anik@yandex.ru

Информация о статье

Поступила в редакцию 01.03.16, принята к печати 16.03.16

doi: 10.17586/2226-1494-2016-16-3-402-408

Язык статьи – русский

Ссылка для цитирования: Цветков А.Ю., Прыгунов А.Г., Аникейчик Н.Д., Рыбалко И.П., Осипов Н.А. Аналого-цифровое преобразование сигналов с угловой манипуляцией для программно-определяемых радиосистем // Научно-технический вестник информационных технологий, механики и оптики. 2016. Т. 16. № 3. С. 402–408. doi: 10.17586/2226-1494-2016-16-3-402-408

Аннотация

Рассмотрены вопросы поиска путей повышения быстродействия и точности преобразования современных аналого-цифровых преобразователей. Представлены основные недостатки, препятствующие решению данной задачи, в том числе и в области оптоэлектронных аналого-цифровых преобразователей. Предлагаемое в работе решение на основе принципов голографической интерферометрии дает возможность увеличить быстродействие аналого-цифровых преобразователей, не снижая их точности преобразования. Предоставлена оптическая схема интерференционно-голографического метода аналого-цифрового преобразования и результаты его математического моделирования. Формулируются некоторые рекомендации по аппаратной реализации данного аналого-цифрового преобразователя. Поясняются физические принципы и подходы к выбору структурных элементов преобразователя. Рассматривается пример формирования функциональной схемы дешифратора интенсивности светового потока в плоскости регистрации аналого-цифрового преобразователя. Практическая значимость представленного метода заключается в возможности создания аналого-цифровых преобразователей с быстродействием порядка 600 МГц и точностью преобразования до 12 бит.

Ключевые слова

аналого-цифровое преобразование, программно-определяемая радиосистема, голографическая интерференция, шифратор

Благодарности

Авторы выражают признательность за пристальное внимание и замечания, выявленные при обсуждении материалов с представителями научной школы расформированного Ростовского военного института ракетных войск стратегического назначения имени Главного маршала артиллерии М.И. Неделина – доктору технических наук профессору Д.Д. Габриэлянчу и доктору технических наук профессору Д.А. Безуглову.

ANALOG-TO-DIGITAL CONVERSION OF SIGNALS WITH ANGULAR MANIPULATION FOR SOFTWARE DEFINED RADIO SYSTEMS

A.Yu. Tsvetkov^a, A.G. Prygunov^b, N.D. Anikeichik^c, I.P. Rybalko^{b,d}, N.A. Osipov^a^a Mozhayskiy Military Space Academy, Saint Petersburg, 197198, Russian Federation^b Don State Technical University, Rostov-on-Don, 344000, Russian Federation^c ITMO University, Saint Petersburg, 197101, Russian Federation^d North-Caucasian Branch of Moscow Technical University of Communications and Informatics, Rostov-on-Don, 344002, Russian Federation

Corresponding author: k-anik@yandex.ru

Article info

Received 01.03.16, accepted 16.03.16

doi: 10.17586/2226-1494-2016-16-3-402-408

Article in Russian

For citation: Tsvetkov A.Yu., Prygunov A.G., Anikeichik N.D., Rybalko I.P., Osipov N.A. Analog-to-digital conversion of signals with angular manipulation for software defined radio systems. *Scientific and Technical Journal of Information Technologies, Mechanics and Optics*, 2016, vol. 16, no. 3, pp. 402–408. doi: 10.17586/2226-1494-2016-16-3-402-408

Abstract

The paper deals with the search of ways for speeding up and accuracy increase of conversion of modern analog-to-digital converters. The main shortcomings interfering a solution of this task including the field of optoelectronic analog-to-digital converters are provided. The proposed solution gives the chance to increase high-speed performance of analog-to-digital converters on the basis of holographic interferometry principles without reducing their accuracy of conversion. The optical scheme of interferential and holographic method of analog-to-digital conversion and results of its mathematical modeling are provided. Some recommendations about hardware implementation of this analog data digitizer are formulated. The physical principles and approaches to a choice of the converter structural elements are explained. An example of forming the functional scheme of a decoder for a luminous flux intensity in terms of registration of analog-to-digital converter is reviewed. The practical importance of the provided method consists in possibility of creation of analog-to-digital converters with high-speed performance about 600 MHz and with an accuracy of conversion up to 12 bits.

Keywords

analog-to-digital conversion, software defined radio system, holographic interference, coder

Acknowledgements

The authors are grateful for close attention and comments identified during discussions of materials with representatives of the scientific school from now-defunct Rostov Military Institute of Strategic Missile Troops named after I. M. Nedelin: Doctor of technical sciences, Professor D. D. Gabriel'yan and Doctor of technical sciences, Professor D. A. Bezuglov.

Введение

Анализ проблем развития программно-определяемых радиосистем (Software Defined Radio, SDR) показывает, что их реализация возможна только в относительно низкочастотном диапазоне по причине высоких требований к рабочей частоте и высокому энергопотреблению электронных аналого-цифровых преобразователей (АЦП) [1–5]. Кроме того, в практике создания АЦП присутствует противоречие, выраженное в невозможности увеличения скорости аналого-цифрового преобразования и одновременного повышения точности преобразования (разрядности), которое не теряет своей актуальности и в настоящее время [1, 6–10]. Одним из путей снижения указанного противоречия является использование в процедуре аналого-цифрового преобразования новых физических эффектов, в частности, использование взаимодействия оптической голограммы и светового потока. Некоторые вопросы классификации оптоэлектронных (ОЭ) АЦП, описание и подходы, используемые при их разработке, представлены в литературе [10–14]. Одним из общепризнанных подходов при создании ОЭ АЦП является использование волоконной и интегральной оптики со свойственными ей недостатками (зависимостью числа разрядов ОЭ АЦП от числа каналов оптического модулятора, ограничением числа разрядов выходного кода длины электродов и расстоянием между ними в модуляторе, зависимостью точности преобразования от физико-химических свойств и качества спайки световодов и т.д.).

Обоснование интерференционно-голографического метода аналого-цифрового преобразования

Авторами разработан интерференционно-голографический метод аналого-цифрового преобразования (ИГМАЦП). В основе разработанного метода лежит использование оптических свойств голограммы, экспонированной во встречных сферических волновых фронтах (ВФ), с последующим ее восстановлением источником со сферическим волновым фронтом, излучение которого модулировано в соответствии с входным сигналом. Математическое обоснование описываемого метода представлено в [15, 16]. При реализации АЦП на основе предлагаемого метода важным является вопрос выбора модулятора поля восстанавливающего источника. Высококачественная (ВЧ) импульсная модуляция восстанавливающего света возможна на основе акустооптического (АО) и электрооптического (ЭО) эффектов. Целесообразным представляется использование АО модулятора на основе АО ячейки с брегговским характером дифракции. При этом достоинствами данного модулятора является низкая возбуждающая мощность информационного сигнала, простота реализации, широкие функциональные возможности пьезокерамических материалов, качественное подавление паразитных боковых максимумов порядков дифракции (аподизация и т.п.). ЭО модуляторы менее привлекательны по причине необходимой высокой возбуждающей мощности информационного сигнала, а также сложности процесса изготовления с целью снижения данной мощности (использование поверхностных акустических волн, встречно-штыревой системы электродов и т.п.). При использовании ЭО модуляторов частоты информационного сигнала могут быть значительно выше, чем при использовании АО ячейки. Таким образом, при выборе типа модулятора оптического излучения необходимо руководствоваться характеристиками входного сигнала.

Предлагаемая структурная схема реализации АЦП на основе ИГМАЦП представлена на рис. 1.

Преобразуемый сигнал подается на входы оптического фазового модулятора 11. В результате изменения оптической индикатрисы среды модулятора световой поток от лазера 1, проходя сквозь среду модулятора, приобретает дополнительную фазовую задержку $\Delta\psi$. С выхода модулятора сигнальный световой поток поступает на коллиматор 3 и фокусируется в точке F с целью получения сферичности ВФ восстанавливающего поля. Сигнальный световой поток освещает голограмму 6, экспонированную ранее, для повышения чувствительности преобразования в двух встречных сферических ВФ. Голограмма является ограничено толстослойной, т.е. обеспечивает дифракцию Брэгга. Задаваемый параметр толсто-

слоиности Q голограммы [17] лежит в пределах от 1 до 10, что дает возможность получения от нее определенных отражательных и пропускающих свойств. Кроме того, принципиальные условия накладываются на угол между голограммой и отражателем. Значения составляющих коэффициента толстослойности и угла между отражателем и голограммой получены авторами экспериментально и подтверждены численным моделированием.

В результате дифракции на голограмме получаем два дифракционных порядка «0» и «-1». Порядок «-1» (рис. 1, поз. 9) дифрагирует в противоположном направлении. Порядок «0» (рис. 1, поз. 8), пройдя голограмму, отражается от отражателя 7 и становится сонаправленным с лучами 9. В результате в плоскости фотоприемников (совпадающей с плоскостью изображения голограммы 6) формируется суммарная интерференционная картина. Изменение входного сигнала, подаваемого на электроды оптического модулятора 11, приводит к изменению положения интерференционных полос интерферограммы относительно их начального положения при $\Delta\psi=0^\circ$ (рис. 2). Обязательным условием при размещении фотоприемников является необходимость их присутствия как в минимумах, так и в максимумах интерференции.

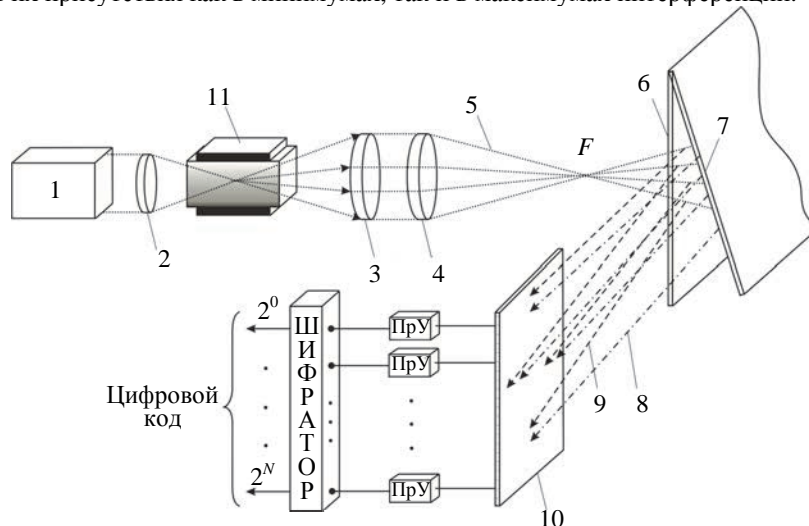


Рис. 1. Структурная схема аналого-цифрового преобразователя: 1 – непрерывный лазер; 2 – конденсорная линза; 3 – коллимационная линза; 4 – фокусирующая линза; 5 – падающий на голограмму световой поток; 6 – эталонная голограмма; 7 – отражатель; 8 – отраженный недифрагировавший световой поток; 9 – световой поток, дифрагировавший от голограммы; 10 – система фотоприемников (ФП); 11 – оптический модулятор; ПрУ – пороговое устройство

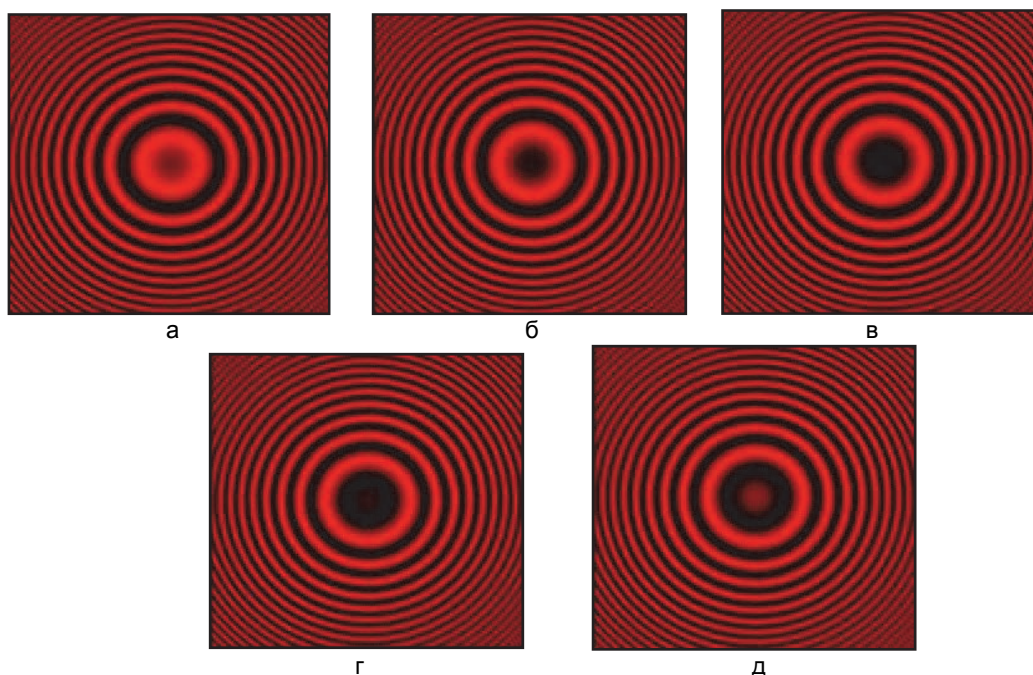


Рис. 2. Интерферограммы в плоскости фотоприемников при различных значениях фазовой задержки в оптическом модуляторе $\Delta\psi$ на площадке с линейными размерами 5×5 мм: $\Delta\psi=0^\circ$ (а); $\Delta\psi=45^\circ$ (б); $\Delta\psi=90^\circ$ (в); $\Delta\psi=135^\circ$ (г); $\Delta\psi=157,5^\circ$ (д)

Разместив после фотоприемников пороговые устройства, например, триггеры Шмидта, получаем ансамбль двухуровневых (бинарных) выходных значений, соответствующих интерферограмме в зависимости от уровня освещенности (выходного напряжения U) каждого фотоприемника. Полученные с пороговых устройств бинарные значения необходимо подать на шифратор распределения интенсивности, который, в свою очередь, сформирует для полученной бинарной комбинации значений с пороговых устройств соответствующий им двоичный код. Таким образом, сформируется двоичный код, соответствующий требуемому числу уровней дискретизации входного сигнала модулятора 11.

Пример синтеза логической схемы шифратора распределения интенсивности интерферограммы

В качестве примера рассмотрим случай реализации шифратора распределения интенсивности интерферограммы для трехразрядного АЦП, что дает нам возможность регистрации 8 значений входного сигнала оптического модулятора (поз. 11 рис. 1). Для этого в плоскости главного изображения установим линейку, например, из 8 фотоприемников. Причем 4 фотоприемника необходимо разместить в области максимумов и 4 фотоприемника – в области минимумов интенсивности интерферограммы. Таким образом, получим комбинацию из 8 значений выходных напряжений, соответствующих освещенности фотоприемников. На рис. 3 представлены зависимости напряжения U фотоприемников, расположенных в минимумах и максимумах интенсивности интерферограммы, от фазовой задержки в оптическом модуляторе 11. Номера кривых, изображенных на рис. 3, соответствуют номерам фотоприемников, а тип линии кривой – его размещению в случае максимума (сплошная линия) и в случае минимума (штрихпунктирная линия) интенсивности.

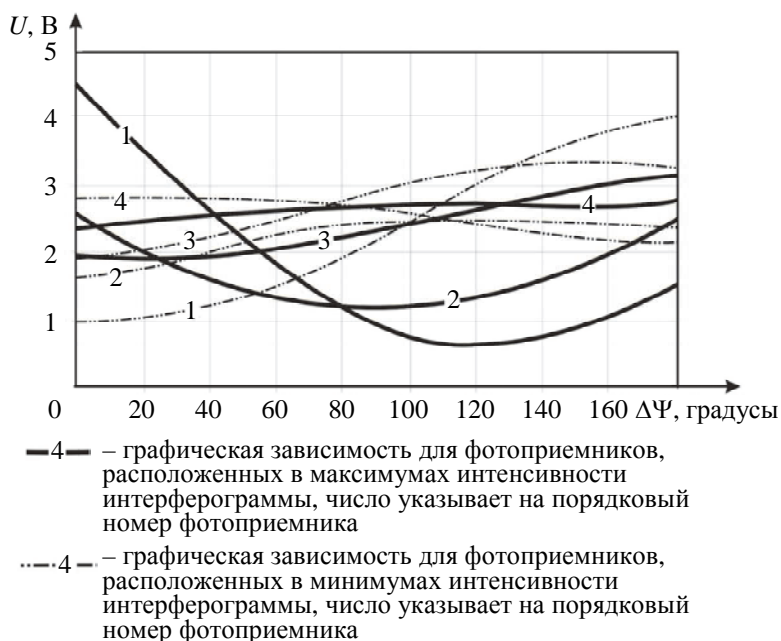


Рис. 3. Зависимости выходных напряжений фотоприемников от задержки в оптическом модуляторе $\Delta\psi$

Установив величины значений срабатывания пороговых устройств, представленные в таблице для каждого фотоприемника индивидуально, на основе представленных распределений выходных напряжений фотоприемников построена таблица истинности, характеризующая работу шифратора интенсивности интерферограммы (таблица).

В первых 8 столбцах, обозначенных как группа «Сигналы на выходах пороговых устройств», представлены бинарные выходные значения пороговых устройств, соответствующие выходным напряжениям сопряженных с ними фотоприемников, расположенных в областях минимумов и максимумов интенсивности интерферограммы. В последних 3 столбцах, обозначенных как группа «Сигналы на выходах шифратора», представлены значения трехзначного двоичного кода, соответствующего 8 значениям входного сигнала. В частности, применительно к фазовой манипуляции имеем возможность для данного примера использовать сдвиг фазы на $22,5^\circ$.

Рассмотрим принцип формирования таблицы истинности шифратора. Так, если на выходе фотоприемника № 1 (кривая 1 со сплошным типом линии на рис. 3), расположенного в первом максимуме интенсивности интерферограммы, $U=4,3$ В, то пороговое устройство с установленным порогом 1,7 В укажет на его превышение и выдаст значение бинарной единицы (выделенная тоном ячейка) таблицы истинности). Аналогично производится заполнение таблицы истинности значениями с пороговых устройств для остальных фотоприемников. Таким образом, получаем соответствие бинарной кодовой ком-

бинации с пороговых устройств некоторому двоичному коду для последующей обработки цифровым устройством. Например, при изменении фазы входного сигнала оптического модулятора на величину $\Delta\psi=0^\circ$ шифратор и АЦП в целом выдаст выходной двоичный код 000, что соответствует распределению интенсивности интерферограммы, изображенному на рис. 2, и связанной с ним бинарной комбинации пороговых значений 000111000.

Сигналы на выходах пороговых устройств								Сигналы на выходах шифратора		
Для минимумов интенсивности				Для максимумов интенсивности						
1 ФП	2 ФП	3 ФП	4 ФП	1 ФП	2 ФП	3 ФП	4 ФП	2^2	2^1	2^0
Значения уровней срабатывания пороговых устройств, В										
1,3	2,1	2,5	2,1	1,7	1,3	2,5	2,4			
0	0	0	1	1	1	0	0	0	0	0
0	0	0	1	1	1	0	1	0	0	1
0	1	1	1	1	1	0	1	0	1	0
1	1	1	1	1	0	0	1	0	1	1
1	1	1	1	0	0	0	1	1	0	0
1	1	1	1	0	0	1	1	1	0	1
1	1	1	1	0	1	1	1	1	1	0
1	1	1	0	0	1	1	1	1	1	1

Таблица. Таблица истинности шифратора интенсивности интерферограммы

Для данного примера на основе представленной таблицы истинности синтезирована логическая схема шифратора интенсивности интерферограммы (рис. 4), где шины 1, 2, 3, 4 группы «ФП в max» необходимо подключить к пороговым устройствам фотоприемников, установленным в максимумах интенсивности, в свою очередь, шины 1*, 2*, 3*, 4* группы «ФП в min» необходимо подключить к пороговым устройствам фотоприемников, установленным в минимумах интенсивности. В результате на выходе шифратора получим разряды двоичного кода АЦП.

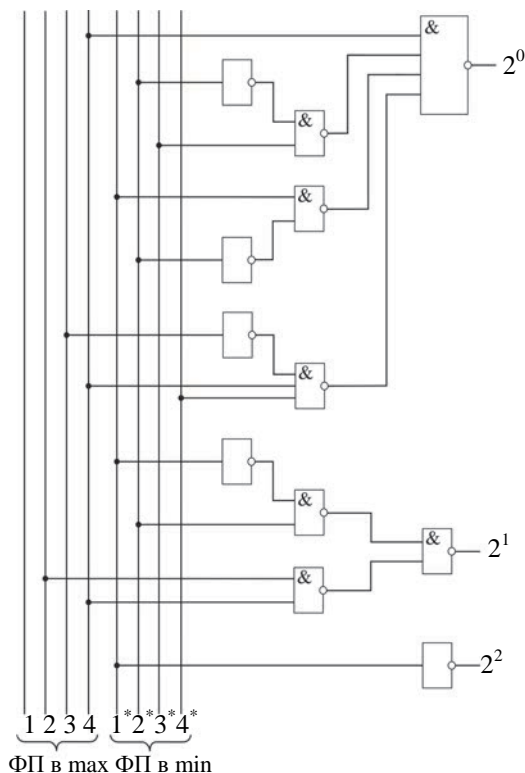


Рис. 4. Пример логической схемы шифратора

Рассмотренный пример поясняет принцип синтеза логической схемы шифратора. Естественно, что число фотоприемников и места размещения их в областях интенсивности, а также задаваемый уровень срабатывания пороговых устройств необходимо выбирать для каждой конкретной реализации АЦП в зависимости от требуемой точности преобразования и вида манипуляции входного сигнала.

Возможными причинами, ограничивающими быстродействие предлагаемого метода, является быстродействие ключа-дискретизатора входного сигнала, реакция пьезопреобразователя как конденсатора

на ВЧ импульсные сигналы и быстродействие ФП. Анализ современной элементной базы показывает, что электронные ключи со скоростью срабатывания $5-7 \cdot 10^{-6}$ с, а также быстродействующие фотоприемники широко представлены на современном рынке. Исследование и моделирование характера импульсного отклика современной пьезокерамики показывают возможность работы последних с частотами порядка 600 МГц и более.

Заключение

Представленный интерференционно-голографический метод аналого-цифрового преобразования дает возможность создания сигналов с угловой манипуляцией, в частности, с фазоманипуляцией, с быстродействием порядка 600 МГц и точностью преобразования до 12 бит. Использование аналого-цифрового преобразователя такого типа позволяет более широко использовать потенциальные возможности систем обработки сигналов с угловой манипуляцией, например, систем спутниковой связи. После некоторой доработки данный метод преобразования аналоговой информации можно обобщить и на другие типы сигналов. Кроме того, представленный интерференционно-голографический аналого-цифровой преобразователь может быть использован в антенных блоках цифровых адаптивных антенных решеток при реализации процедуры формирования требуемой диаграммы направленности антенной решетки.

Referencrs

1. Galkin V.A. *Osnovy Programmno-Konfiguriruemogo Radio* [Basics of Software-Configurable Radio]. Moscow, Goryachaya Liniya-Telekom, 2013, 372 p.
2. Galkin V.A. *Tsifrovaya Mobil'naya Svyaz'* [Digital Mobile Communication]. 2nd ed. Moscow, Goryachaya Liniya-Telekom, 2012, 592 p.
3. Arslan H. *Cognitive Radio, Software Defined Radio, and Adaptive Wireless Systems*. NY, Springer, 2007, 470 p. doi: 10.1007/978-1-4020-5542-3
4. Bezuglov D.A., Shvidchenko S.A., Kuzin A.P., Rybalko I.P. Analysis of study results of error-correcting coding parameters in space communication systems. *Proc. XI Int. Forum on Innovations, Ecology and Resource-Saving Technologies*. Divnomorskoe, Russian Federation, 2014, pp. 248–255.
5. Reed J.H. *Software Radio: A Modern Approach to Radio Engineering*. Prentice Hall, 2002, 592 p.
6. Kester W. *ADC Architecture II: Successive Approximation ADCs*. Application Note MT-021, 2008. Available at: <http://www.analog.com/media/en/training-seminars/tutorials/MT-021.pdf> (accessed 19.02.2016).
7. Kester W. *ADC Architecture III: Sigma-Delta ADC Basics*. Application Note MT-022, 2008. Available at: <http://www.analog.com/media/en/training-seminars/tutorials/MT-022.pdf> (accessed 19.02.2016).
8. *Fundamentals of Sampling Data Systems*. Application Note AN-282. Available at: <http://www.analog.com/media/en/technical-documentation/application-notes/60452436005220859872700115159829353257206974259641368301086579520703792632610264805090AN282.pdf> (accessed 19.02.2016).
9. *Smart Selection of ADC/DAC Enables Better Design of Software-Defined Radio*. Available at: <http://www.ti.com/lit/an/slaa407/slaa407.pdf> (accessed 18.02.2016).
10. Rufitskii M.V., Zolotov A.N. Principle of construction fast optoelectronic digital-to-analog converters. *Izvestiya Instituta Inzhenernoy Fiziki*, vol. 2, no. 28, pp. 66–69. (In Russian)
11. Zolotov A.N., Rufitskii M.V. Simulation of high-speed optoelectronic ADCs. *Integral*, 2012, no. 5, pp. 10–12.
12. Sokolov S.V., Bugayan I.R. *Skhemotekhnika Opticheskikh Komp'yuterov* [Circuit Design of Optical Computers]. Rostov-na-Donu, RGEU RINKh Publ., 2007, 218 p.
13. Semenov A.S., Smirnov V.L., Shmal'ko A.V. *Integral'naya Optika dlya Sistem Peredachi i Obrabotki Informatsii* [Integrated optics for the transmission and processing systems]. Moscow, Radio i Svyaz' Publ., 1990, 224 p.
14. Dokhikyan R.G., Evtikheev N.N. The use of optoelectronic techniques for creating fast analog-to-digital signal converters. *Zarubezhnaya Radioelektronika*, 1983, no. 9, pp. 100–110. (In Russian)
15. Tsvetkov A.Yu. Theoretical justification for the possible existence of an interference-holographic method of analog-to-digital conversion for PSK signals. *Proc. IX Int. Conf on Applied Optics 2010*. St. Petersburg, 2010, pp. 18–23. (In Russian)
16. Tsvetkov A.Yu. Holographic method of analog-to-digital conversion on the basis of the wave fronts interference analysis. *Nauchnaya Mysl' Kavkaza. Prilozhenie*, 2004, no. 13, pp. 14–18. (In Russian)
17. Miler M. *Holografie (Teoreticke a Experimentalni Zaklady a Jeji Pouziti)*. Praha, 1974.

Цветков Александр Юрьевич

– кандидат технических наук, старший преподаватель, Военно-космическая академия им. А.Ф. Можайского, Санкт-Петербург, 197198, Российская Федерация, cau@yandex.ru

- Прыгунов Александр Германович* – кандидат технических наук, доцент, доцент, Донской государственный технический университет, Ростов-на-Дону, 344000, Российская Федерация, agprygunov@mail.ru
- Аникейчик Николай Дмитриевич* – кандидат технических наук, доцент, Университет ИТМО, Санкт-Петербург, 197101, Российская Федерация, k-anik@yandex.ru
- Рыбалко Игорь Петрович* – кандидат технических наук, доцент, Донской государственный технический университет, Ростов-на-Дону, 344000, Российская Федерация; доцент, Северо-Кавказский филиал Московского технического университета связи и информатики, Ростов-на-Дону, 344002, Российская Федерация, rybalko_ip@mail.ru
- Осипов Никита Алексеевич* – кандидат технических наук, доцент, заместитель заведующего кафедрой, Военно-космическая академия им. А.Ф. Можайского, Санкт-Петербург, 197198, Российская Федерация, bayes@mail.ru
- Alexander Yu. Tsvetkov* – PhD, senior lecturer, Mozhayskiy Military Space Academy, Saint Petersburg, 197198, Russian Federation, cau@yandex.ru
- Alexander G. Prygunov* – PhD, Associate professor, Associate professor, Don State Technical University, Rostov-on-Don, 344000, Russian Federation, agprygunov@mail.ru
- Nikolai D. Anikeichik* – PhD, Associate professor, ITMO University, Saint Petersburg, 197101, Russian Federation, k-anik@yandex.ru
- Igor P. Rybalko* – PhD, Associate professor, Don State Technical University, Rostov-on-Don, 344000, Russian Federation; Associate professor, North-Caucasian Branch of Moscow Technical University of Communications and Informatics, Rostov-on-Don, 344002, Russian Federation, rybalko_ip@mail.ru
- Nikita A. Osipov* – PhD, Associate professor, Deputy Head of Chair, Mozhayskiy Military Space Academy, Saint Petersburg, 197198, Russian Federation, bayes@mail.ru