



УДК 535.346.1; 535.6

ФОТОМЕТР-КОЛОРИМЕТР НА ОСНОВЕ ИНТЕГРИРУЮЩЕЙ СФЕРЫ С ВНУТРЕННИМ ЭКРАНОМ И ОПТОЭЛЕКТРОННЫХ RGB-КОМПОНЕНТОВ

Н.П. Белов^а, В.Н. Грисимов^б, Д.И. Дикий^а, П.В. Однороченко^а,
С.Л. Савченко-Новопавловская^а, А.С. Шерстобитова^а, А.Д. Яськов^а

^а Университет ИТМО, Санкт-Петербург, 197101, Российская Федерация

^б Первый Санкт-Петербургский государственный медицинский университет им. акад. И.П. Павлова, Санкт-Петербург, 197022, Российская Федерация

Адрес для переписки: odn-pav@yandex.ru

Информация о статье

Поступила в редакцию 14.11.16, принята к печати 08.01.17

doi: 10.17586/2226-1494-2017-17-2-249-255

Язык статьи – русский

Ссылка для цитирования: Белов Н.П., Грисимов В.Н., Дикий Д.И., Однороченко П.В., Савченко-Новопавловская С.Л., Шерстобитова А.С., Яськов А.Д. Фотометр-колориметр на основе интегрирующей сферы с внутренним экраном и оптоэлектронных RGB-компонентов // Научно-технический вестник информационных технологий, механики и оптики. 2017. Т. 17. № 2. С. 249–255. doi: 10.17586/2226-1494-2017-17-2-249-255

Аннотация

Предмет исследования. Предложен и спроектирован лабораторный колориметр для определения параметров цвета объектов с диффузным отражением. Рассмотрены его конструктивные особенности, технико-эксплуатационные и метрологические характеристики, алгоритм калибровки прибора в цветовых системах XYZ и RGB. Приведены результаты исследования колориметрических параметров материалов эстетической стоматологии. **Методы исследования.** В конструкции колориметра в качестве излучателя и фотоприемника впервые использованы светодиод и RGB-фотодиод, а также интегрирующая сфера с внутренним экраном. Выполнено численное моделирование распределения освещенности в такой сфере при расположении экрана вблизи ее центра. Проведены экспериментальные исследования тестовых образцов диффузных отражателей нанокompозитов эстетической стоматологии. **Основные результаты.** Сходимость по данным координат цвета, измеренных с помощью фотометра-колориметра, и данных, полученных из спектров отражения, в диапазоне коэффициента отражения 4–90% находится в пределах $\Delta X, Y, Z$ не ниже 0,2. Таким образом, представленный колориметр удовлетворяет большинству практических применений колориметрии. **Практическая ценность.** Представленный прибор находится в пробной эксплуатации в Первом Санкт-Петербургском государственном медицинском университете им. акад. И.П. Павлова.

Ключевые слова

колориметрия, колориметрические приборы, интегрирующая сфера, коэффициент диффузного отражения, эстетическая стоматология, реставрационные стоматологические нанокompозиты

PHOTOMETER-COLORIMETER BASED ON INTEGRATING SPHERE WITH AN INTERNAL SCREEN AND OPTOELECTRONIC RGB-COMPONENTS

N.P. Belov^а, V.N. Grisimov^б, D.I. Dikiy^а, P.V. Odnovorchenko^а,
S.L. Savchenko-Novopavlovskaya^а, A.S. Sherstobitova^а, A.D. Yaskov^а

^а ITMO University, Saint Petersburg, 197101, Russian Federation

^б Pavlov First Saint Petersburg State Medical University, Saint Petersburg, 197022, Russian Federation

Corresponding author: odn-pav@yandex.ru

Article info

Received 14.11.16, accepted 08.01.17

doi: 10.17586/2226-1494-2017-17-2-249-255

Article in Russian

For citation: Belov N.P., Grisimov V.N., Dikiy D.I., Odnovorchenko P.V., Savchenko-Novopavlovskaya S.L., Sherstobitova A.S., Yaskov A.D. Photometer-colorimeter based on integrating sphere with an internal screen and optoelectronic RGB-components. *Scientific and Technical Journal of Information Technologies, Mechanics and Optics*, 2017, vol. 17, no. 2, pp. 249–255 (in Russian). doi: 10.17586/2226-1494-2017-17-2-249-255

Abstract

Subject of Research. The paper presents the laboratory colorimeter for determination of color parameters of objects with a diffuse reflection. We discuss design features, performance and metrological characteristics, calibration algorithm of the device in XYZ and RGB color systems. Findings for color parameters of aesthetic dentistry materials are given. **Methods.** The light-emitting diode and the RGB-photodiode were first used as an emitter and a photodetector in the colorimeter design. The integrating sphere with an internal baffle was also applied. Illumination distribution numerical modeling in the sphere with

the internal baffle located near its center was carried out. Test samples of nanocomposites diffuse reflectors for aesthetic dentistry were examined. **Main Results.** The precision of measurements of color parameters determined with the use of photometer-colorimeter and the ones determined from reflection spectra within the reflection index range equal to 4–90 % was no worse than $\Delta X, Y, Z = 0.2$. Thus, the presented colorimeter responses to the practical exploitation of the colorimetry. **Practical Relevance.** The presented device is being tested in Pavlov First Saint Petersburg State Medical University.

Keywords

colorimetry, colorimetric devices, integrating sphere, diffuse reflection index, aesthetic dentistry, dental restorative nanocomposites

Введение

Современные колориметрические приборы и системы как лабораторного, так и промышленного назначения предполагают измерение коэффициентов отражения или пропускания в видимой области спектра ($\lambda = 380\text{--}760$ нм) с последующим определением на основе спектральных данных координат цвета (цветности) в любой из действующих колориметрических систем по стандартам ISO (МКО)¹. При этом в состав колориметра должен быть включен спектрофотометрический модуль. Как правило, этот модуль использует полихроматор на базе вогнутой дифракционной решетки и ПЗС-линейки, что приводит к усложнению конструкции прибора и увеличению его стоимости. Представляет интерес исследовать возможность применения в колориметрических приборах и системах оптоэлектронных *RGB*-компонентов (излучателей и фотодетекторов), технологически освоенных в последнее время [1–3]. При исследовании объектов с диффузным отражением или пропусканием света стандарты ISO (МКО)² требуют применения фотометрической интегрирующей сферы. В большинстве случаев оптогеометрическая конструкция интегрирующей сферы предполагает внешнее (за пределами ее полости) расположение излучателя и фотодетектора [4–6]. Эффективность светоотдачи излучателя может быть существенно увеличена при его размещении вблизи центра интегрирующей сферы. При этом необходимо блокировать прямую засветку исследуемого объекта, что может быть обеспечено непрозрачным экраном, располагаемым также вблизи центра сферы. Такая установка излучателя и внутреннего экрана не вносит неравномерности освещенности образца, приводящей к фотометрической погрешности [7].

В последние два десятилетия благодаря развитию стоматологического материаловедения для восстановления твердых тканей зубов, а также коррекции их формы и положения наибольшее распространение получили методы прямой реставрации с помощью светоотверждаемых реставрационных композиционных материалов (светоотверждаемых композитов) [8]. Современные композиты содержат частицы наполнителя от 0,04 до 2 мкм. Для имитации эстетических параметров зуба, в частности цвета, композиты выпускаются разного цвета и с различной степенью полупрозрачности. Обычно цвета композитов делятся на 4 группы. В каждой группе – от трех до пяти степеней цветонасыщенности, которая задана количеством введенного пигмента. Композитные материалы, имитирующие дентин зуба, обладают наибольшей opakовостью (так называемые «дентинные» оттенки). У материалов для восстановления внешних слоев дентина (оттенки «body» или «универсальные») opakовость меньше, чем у дентинных. У материалов для восстановления эмали («эмалевые» оттенки) opakовость еще меньше [9]. Могут использоваться так называемые «прозрачные» оттенки, у которых степень opakовости наименьшая [10–12].

Таким образом, довольно большой набор реставрационных материалов определяется видом пигмента (принадлежностью к цветовой группе), его количеством, а также степенью полупрозрачности [8].

Проблема подбора цвета одного композита или комбинации цветов из нескольких обусловлена, в первую очередь, необходимостью учета степени прозрачности и толщины наносимых слоев, поскольку от этого зависит рассеяние или прохождение сквозь материал излучения с теми или иными длинами волн при толщине, дальнейшее увеличение которой не изменяет отражения этого материала. Кроме того, композиты производятся в разных странах разными фирмами. При этом изготовленный фирмой-производителем композит с конкретным обозначением цвета и прозрачности может отличаться по своим оптико-эстетическим свойствам от композита с аналогичными обозначениями, изготовленного другой фирмой.

В связи с этим представляется значимым сопоставить результаты измерений параметров цвета тестовых диффузных отражателей на представляемом ниже *RGB*-колориметре с теми же параметрами, полученными из спектров их отражения.

Конструктивные особенности фотометра-колориметра

Конструкция использованной интегрирующей сферы с внутренним экраном схематически изображена на рис. 1. Необходимые пояснения даны ниже по тексту, а также в подрисуночной подписи.

Интегрирующая сфера 1 была изготовлена в виде двух полусфер из материала ТФ-4 (фторопласт-4) с коэффициентом диффузного отражения на уровне $R = 0,85\text{--}0,89$ во всем интересующем диапазоне длин

¹ ISO 11664-3: 2012 (CIE S014-3/E:2011). Колориметрия. Часть 3. Координаты цвета CIE. Вена: CIE Central Bureau, 2012. 10 с.

² ISO 11664-3: 2012 (CIE S014-3/E:2011). Ч. 3. Координаты цвета CIE. С. 8–10.

волн ($\lambda = 380\text{--}760$ нм). Это позволило исключить дополнительное отражающее покрытие на поверхности внутренней полости сферы. Кроме того, данный материал характеризуется значительным объемным рассеянием света, что способствует формированию индикатрисы отраженного от внутренней поверхности сферы излучения, близкой к ламбертовской. В приборной реализации жесткость составной конструкции интегрирующей сферы из двух полусфер обеспечивалась стяжкой из двух присоединительных фланцев 4. Вблизи центра сферы был расположен экран 2, на котором устанавливалась электронная плата 10 для электропитания светодиода 5 серии *XT-E Cree*.

На том же экране располагалась электронная плата 6 с трехэлементным *RGB*-фотодиодом 7 серии S9706 *Hamamatsu* (со встроенными оптическими фильтрами для выделения красной, зеленой или синей составляющих в измеряемом потоке излучения) или же монтажная плата, на которой в той же позиции 7 был зафиксирован входной торец волоконно-оптического жгута для передачи регистрируемого излучения в спектрометр при измерении спектральной зависимости коэффициента диффузного отражения.

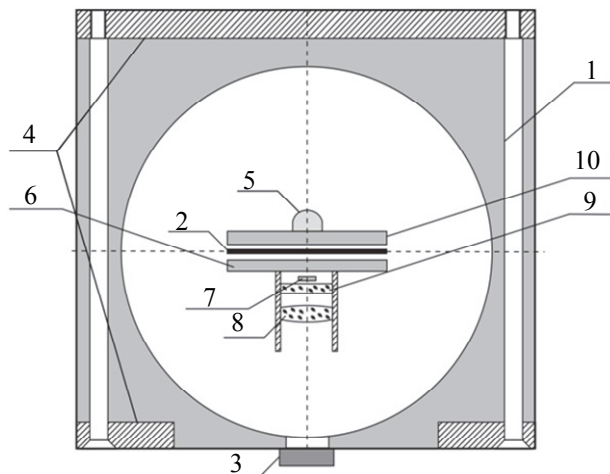


Рис. 1. Оптогеометрическая конфигурация интегрирующей сферы с внутренним экраном-диафрагмой: 1 – интегрирующая сфера; 2 – экран-диафрагма; 3 – исследуемый образец или эталонный диффузный отражатель; 4 – присоединительные фланцы; 5 – излучатель (*RGB*-светодиод); 6 – электронная плата сбора, обработки и вывода данных измерений; 7 – трехэлементный *RGB*-фотодиод; 8 – объектив; 9 – светофильтр; 10 – плата электрического питания излучателя



Рис. 2. Внешний вид фотометра-колориметра

Спектрометр в составе колориметра был аналогичен рассмотренному в [13]. Объектив 8 формировал на трехэлементной фотоприемной площадке *RGB*-фотодиода изображение элемента образца/эталона диаметром 4 мм. При необходимости в оптической системе прибора мог быть предусмотрен дополнительный оптический фильтр 9 для подавления излучения в видимой и ближней инфракрасной области спектра при $\lambda > 660$ нм, где использованный *RGB*-фотодиод имеет избыточную чувствительность. Входной люк сферы служил для установки исследуемого образца или эталонного диффузного отражателя 3.

Геометрические размеры интегрирующей сферы составляли:

- диаметр внутренней полости 70 мм,
- диаметр люка для установки образца/эталона 10 мм,
- диаметр внутреннего экрана-диафрагмы 23 мм.

Аналоговые выходные сигналы с трех фотоприемных площадок *RGB*-фотодиода регистрировались, усреднялись, оцифровывались и выводились на персональный компьютер посредством электронной платы сбора, обработки и вывода данных. Прилагаемое программное обеспечение позволяло представлять результаты измерений в графической форме соответственно основным цветам колориметрической системы *RGB* в виде числового массива из трех чисел [14]. Внешний вид представляемого колориметрического прибора приведен на рис. 2.

Расчет распределения освещенности

Функциональность оптогеометрической системы интегрирующей сферы определяется распределением освещенности в ее полости. Освещенность на внутренней поверхности сферы и элементах ее конструкции была рассчитана матричным методом [5, 6, 15]. Этот метод предполагает разбиение внутренней поверхности сферы, а также поверхностей дополнительных элементов конструкции на кольцевые зоны. Число колец в настоящих расчетах составило $N = 334$. График распределения освещенности на поверхности сферы для пяти образцов с коэффициентами диффузного отражения $R = 0,1; 0,3; 0,5; 0,7$ и $0,9$ представлен на рис. 3.

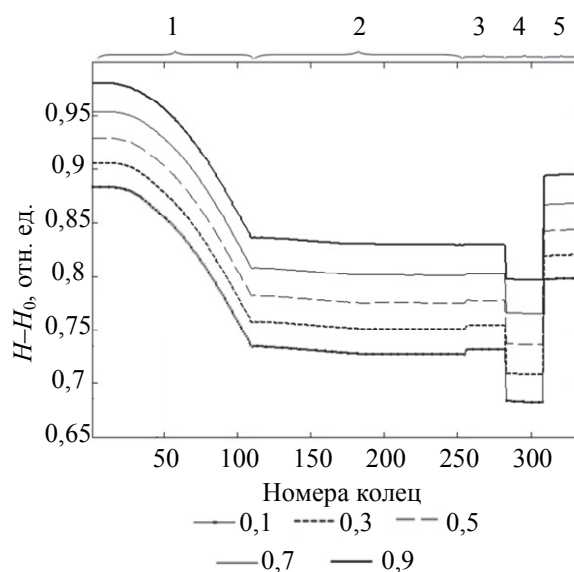


Рис. 3. Распределение освещенности ($H-H_0$) на поверхности сферы, образца и экрана-диафрагмы: 1 – верхняя полусфера; 2 – нижняя полусфера; 3 – поверхность образца; 4 – нижняя поверхность экрана; 5 – верхняя поверхность экрана

Как видно из рис. 3, наибольшую неравномерность освещенности имеет верхняя полусфера, на которую падает прямая засветка от излучателя и световой поток, отраженный от верхней плоскости диафрагмы. При этом распределение освещенности на образце остается равномерным.

Калибровка прибора

Для калибровки прибора по координатам цвета были использованы первичные эталоны единиц координат и координат цветности, предоставленные ФГУП «ВНИИОФИ». Используя данные эталоны с известными координатами цвета X, Y, Z и сопоставив их с сигналами, полученными от *RGB*-фотодиода, была получена переходная матрица 3×3 , которая связывает координаты цвета X, Y, Z с координатами R, G, B :

$$\begin{pmatrix} a_{11} & a_{12} & a_{13} \\ a_{21} & a_{22} & a_{23} \\ a_{31} & a_{32} & a_{33} \end{pmatrix} = \begin{pmatrix} X_1 & X_2 & X_3 \\ Y_1 & Y_2 & Y_3 \\ Z_1 & Z_2 & Z_3 \end{pmatrix} \begin{pmatrix} R_1 & R_2 & R_3 \\ G_1 & G_2 & G_3 \\ B_1 & B_2 & B_3 \end{pmatrix}^{-1}.$$

Решив переходную матрицу и имея данные измерений, полученные посредством представляемого фотометра-колориметра, можно было получить координаты цвета также и для других образцов диффузных отражателей:

$$\begin{pmatrix} X \\ Y \\ Z \end{pmatrix} = \begin{pmatrix} a_{11} & a_{12} & a_{13} \\ a_{21} & a_{22} & a_{23} \\ a_{31} & a_{32} & a_{33} \end{pmatrix} \begin{pmatrix} R \\ G \\ B \end{pmatrix}.$$

Применение фотометра-колориметра для исследования колориметрических параметров реставрационных материалов эстетической стоматологии

Описанный в настоящей работе прибор позволяет оценить отражение/пропускание света композитом или другим реставрационным материалом при толщинах образца материала от 1 до 4 мм. Результаты измерений позволяют объяснить причины изменения цвета одного и того же реставрационного материала в зависимости от степени его прозрачности, толщины, наличия подложки (ткань зуба) или ее отсутствия (граница раздела «материал–воздух») и др.

Для исследования были взяты следующие оттенки нанокомпозита Filtek™ Supreme XT: A1B, A3B, A1D, A3D, A1E, A3E (цветовая шкала VITA) и прозрачный оттенок YT. В качестве примера на рис. 4 показаны спектры отражения исследованного образца оттенка YT, в таблице приведены его цветовые параметры.

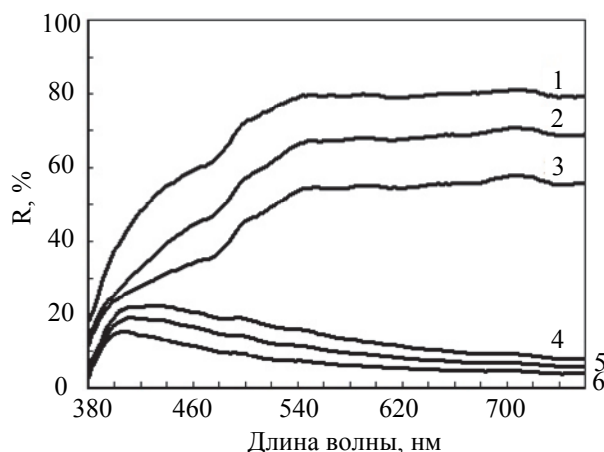


Рис. 4. Спектры диффузного отражения нанокompозита Filtek Supreme XT оттенка YT на белой (кривые 1–3) и на черной подложке (кривые 4–6). Толщина образцов, мм: 1 и 6 – 1,05; 2 и 5 – 2,10; 3 и 4 – 3,15

Подложка	Толщина образца, мм	Спектрофотометр-колориметр			RGB-колориметр		
		X	Y	Z	X	Y	Z
Белая	1,05	71,4	77,6	63,3	71,2	77,5	63,1
	2,10	59,4	64,7	46,8	59,3	64,8	46,7
	3,15	48,0	52,2	36,7	48,1	52,0	36,7
Черная	1,05	14,5	15,4	22,7	14,3	15,3	22,5
	2,10	19,5	21,3	26,8	19,7	21,3	26,9
	3,15	19,7	21,6	25,9	19,7	21,5	25,7

Таблица. Параметры цвета образца нанокompозита Filtek Supreme XT оттенка YT

Из рис. 4 видно, что при использовании нанокompозита на белой подложке с увеличением толщины образца наблюдается ярко выраженное уменьшение отражения света, тогда как при использовании черной подложки с увеличением толщины образца отражение света возрастает. Расчет цветового отличия между спектрами отражения для образцов на белой и черной подложках позволил определить толщину для исследуемого нанокompозита, при которой его цвет не зависит от цвета подложки, а для каждой длины волны выполняется условие $R_w = R_b$, где R_w , R_b – коэффициенты отражения образца на белой и черной подложках соответственно.

Заключение

В результате проведенной работы предложен лабораторный колориметр с RGB-компонентами, которые существенно упрощают его конструкцию. Спроектированный прибор имеет такие же характеристики, как и подобные приборы со спектрометрами. Разработан алгоритм калибровки в цветовых системах XYZ и RGB. Тестовые исследования образцов нанокompозитов для эстетической стоматологии показали, что сходимость координат цвета, полученных из спектров отражения и измеренных при помощи предлагаемого лабораторного фотометра-колориметра, находится в пределах $\Delta X, Y, Z$ не хуже 0,2, что удовлетворяет большинству применений колориметрии.

Литература

- Zaid G., Park S-N., Park S., Lee D-H. Differential spectral responsivity measurement of photovoltaic detectors with a light-emitting-diode based integrating sphere source // *Applied Optics*. 2010. V. 49. N 35. P. 6772–6783. doi: 10.1364/AO.49.006772
- Liang K., Li W., Ren H.R., Liu X.L., Wang W.L., Yang R., Han D.J. Color measurement for RGB white LEDs in solid-state lighting using a BDJ photodetector // *Displays*. 2009. V. 30. N 3. P. 107–113. doi: 10.1016/j.displa.2009.03.002
- Datacolor 200 [Электронный ресурс]. Режим доступа: <http://industrial.datacolor.com/portfolio-view/datacolor-200>, свободный. Яз. англ. (дата обращения: 10.12.2016).
- Hanselaer P., Keppens A., Forment S., Ryckaert S., Deconinck G. A new integrating sphere design for spectral radiant flux determination of light-emitting diodes // *Measurement Science and Technology*. 2009. V. 20. N 9. P. 1–10. doi: 10.1088/0957-0233/20/9/095111
- Tardy H.L. Matrix method for integrating-sphere calculations // *Optical Society of America*. 1991. V. 8. N 9. P. 1411–1418. doi: 10.1364/JOSAA.8.001411
- Clare J.F. Comparison of four analytic methods for the calculation of irradiance in integrating spheres // *Optical Society of America*. 1998. V. 15. N 12. P. 3086–3096. doi: 10.1364/JOSAA.15.003086
- Белов Н.П., Грисимов В.Н., Одноворченко П.В., Шерстобитова А.С., Яськов А.Д. Распределение освещенности в интегрирующей сфере с внутренним экраном // *Оптический журнал*. 2016. Т. 83. №10. С. 39–41.
- Грисимов В.Н., Приходько К.В. Оценка степени прозрачности твердых тканей зуба // *DentArt*. 2005. № 3. С. 35–40.
- Ryan E.-A., Tam L.E., McComb D. Comparative translucency of esthetic composite resin restorative materials // *Journal of the Canadian Dental Association*. 2010. V. 76. N 1. Art. 84.
- Зайцев Д.В., Ивашов А.С., Мандра Ю.В. Сравнение деформационного поведения дентина человека с наполненным полимерным материалом на примере Filtek Ultimate A3B // *Перспективные материалы*. 2013. №6. С. 27–32.
- Гапочкина Л.Л., Бузов А.А., Чуев В.П. Композиты "Владива": комплексный подход к реставрационному лечению // *Современная стоматология*. 2013. №4 (68). С. 36–40.
- Guirardo R.D., Consani S., Lympius T., Schneider L.F.J., Sinhoreti M.A.C., Correr-Sobrinho L. Influence of the light curing unit and thickness of residual dentin on generation of heat during composite photoactivation // *Journal of Oral Science*. 2008. V. 50. N 2. P. 137–142. doi: 10.2334/josnuds.50.137
- Белов Н.П., Яськов А.Д., Грисимов В.Н. Лабораторный спектрометр для исследования коэффициента отражения и определения параметров цветности диффузно отражающих объектов // *Известия вузов. Приборостроение*. 2010. Т. 53. № 7. С. 74–78.
- Белов Н.П., Грисимов В.Н., Щербакова Е.Ю., Шерстобитова А.С., Яськов А.Д. Фотометр-колориметр для измерения координат цвета диффузно отражающих объектов. Патент РФ № 140171. 2014.
- Tardy H.L. Flat-sample and limited-field effects in integrating sphere measurements // *Journal of the Optical Society of America*. 1988. V. 5. N 2. P. 241–245. doi: 10.1364/JOSAA.5.000241

Авторы

Белов Николай Павлович – инженер, Университет ИТМО, Санкт-Петербург, 197101, Российская Федерация, refrakt2014@yandex.ru

Грисимов Владимир Николаевич – доктор медицинских наук, профессор, руководитель научного отдела современных стоматологических технологий, Первый Санкт-Петербургский государственный медицинский университет им. акад. И.П. Павлова, Санкт-Петербург, 197022, Российская Федерация,

References

- Zaid G., Park S-N., Park S., Lee D-H. Differential spectral responsivity measurement of photovoltaic detectors with a light-emitting-diode based integrating sphere source. *Applied Optics*, 2010, vol. 49, no. 35, pp. 6772–6783. doi: 10.1364/AO.49.006772
- Liang K., Li W., Ren H.R., Liu X.L., Wang W.L., Yang R., Han D.J. Color measurement for RGB white LEDs in solid-state lighting using a BDJ photodetector. *Displays*, 2009, vol. 30, no. 3, pp. 107–113. doi: 10.1016/j.displa.2009.03.002
- Datacolor 200*. Available at: <http://industrial.datacolor.com/portfolio-view/datacolor-200> (accessed 10.12.2016).
- Hanselaer P., Keppens A., Forment S., Ryckaert S., Deconinck G. A new integrating sphere design for spectral radiant flux determination of light-emitting diodes. *Measurement Science and Technology*, 2009, vol. 20, no. 9, pp. 1–10. doi: 10.1088/0957-0233/20/9/095111
- Tardy H.L. Matrix method for integrating-sphere calculations. *Optical Society of America*, 1991, vol. 8, no. 9, pp. 1411–1418. doi: 10.1364/JOSAA.8.001411
- Clare J.F. Comparison of four analytic methods for the calculation of irradiance in integrating spheres. *Optical Society of America*, 1998, vol. 15, no. 12, pp. 3086–3096. doi: 10.1364/JOSAA.15.003086
- Belov N.P., Grisimov V.N., Odnovorchenko P.V., Sherstobitova A.S., Yas'kov A.D. Illuminance distribution in an integrating sphere with an internal screen. *Journal of Optical Technology*, 2016, vol. 83, no. 10, pp. 39–41. (In Russian)
- Grisimov V.N., Prikhod'ko K.V. Evaluation of the transparent degree of dental hard tissues. *DentArt*, 2005, no. 3, pp. 35–40. (In Russian)
- Ryan E.-A., Tam L.E., McComb D. Comparative translucency of esthetic composite resin restorative materials. *Journal of the Canadian Dental Association*, 2010, vol. 76, no. 1, art. 84.
- Zaytsev D.V., Ivashov A.S., Mandra Y.V. Deformation behavior of human dentin compare to FILTEK ULTIMATE A3B filling polymer. *Perspektivnye Materialy*, 2013, no. 6, pp. 27–32. (In Russian)
- Gapochkina L.L., Buzov A.A., Chuev V.P. «Vladmiva» composites: a comprehensive approach for the restorative treatment. *Sovremennaya Stomatologiya*, 2013, no. 4, pp. 36–40. (In Russian)
- Guirardo R.D., Consani S., Lympius T., Schneider L.F.J., Sinhoreti M.A.C., Correr-Sobrinho L. Influence of the light curing unit and thickness of residual dentin on generation of heat during composite photoactivation. *Journal of Oral Science*, 2008, vol. 50, no. 2, pp. 137–142. doi: 10.2334/josnuds.50.137
- Belov N.P., Yaskov A.D., Grisimov V.N. Laboratory spectrometer for investigation of reflectance and estimation of coloration parameters of diffusely reflecting objects. *Journal of Instrument Engineering*, 2010, vol. 53, no. 7, pp. 74–78. (In Russian)
- Belov N.P., Grisimov V.N., Shcherbakova E.Yu., Sherstobitova A.S., Yas'kov A.D. *Photometer-Colorimeter to Measure the Color Coordinates of Diffusely Reflecting Objects*. Patent RU140171, 2014.
- Tardy H.L. Flat-sample and limited-field effects in integrating sphere measurements. *Journal of the Optical Society of America*, 1988, vol. 5, no. 2, pp. 241–245. doi: 10.1364/JOSAA.5.000241

Authors

Nikolai P. Belov – engineer, ITMO University, Saint Petersburg, 197101, Russian Federation, refrakt2014@yandex.ru

Vladimir N. Grisimov – D.Sc., Professor, Head of scientific department of modern dental technologies, Pavlov First Saint Petersburg State Medical University, Saint Petersburg, 197022, Russian Federation, refrakt2014@yandex.ru

refrakt2014@yandex.ru

Дикий Дмитрий Игоревич – студент, Университет ИТМО, Санкт-Петербург, 197101, Российская Федерация, dimandikiy@mail.ru

Одноворченко Павел Владимирович – студент, Университет ИТМО, Санкт-Петербург, 197101, Российская Федерация, odn-pav@yandex.ru

Савченко-Новопавловская Софья Леонидовна – студент, Университет ИТМО, Санкт-Петербург, 197101, Российская Федерация, novopalych@hotmail.com

Шерстобитова Александра Сергеевна – кандидат технических наук, доцент, доцент, Университет ИТМО, Санкт-Петербург, 197101, Российская Федерация, ashev87@mail.ru

Ясков Андрей Дмитриевич – доктор технических наук, профессор, профессор, Университет ИТМО, Санкт-Петербург, 197101, Российская Федерация, refrakt2014@yandex.ru

Dmitry I. Dikiy – student, ITMO University, Saint Petersburg, 197101, Russian Federation, dimandikiy@mail.ru

Pavel V. Odnovorchenko – student, ITMO University, Saint Petersburg, 197101, Russian Federation, odn-pav@yandex.ru

Sofia L. Savchenko-Novopavlovskaya – student, ITMO University, Saint Petersburg, 197101, Russian Federation, novopalych@hotmail.com

Alexandra S. Sherstobitova – PhD, Associate professor, Associate professor, ITMO University, Saint Petersburg, 197101, Russian Federation, ashev87@mail.ru

Andrey D. Yaskov – D.Sc., Full Professor, ITMO University, Saint Petersburg, 197101, Russian Federation, refrakt2014@yandex.ru