

УДК 629.5.05

## ОПТИМИЗАЦИЯ КОНСТРУКТИВНЫХ ПАРАМЕТРОВ ГЛУБОКОВОДНОГО ИНДУКЦИОННОГО ДАТЧИКА СКОРОСТИ

Ю.Л. Аванесов<sup>a</sup>, А.Н. Буканова<sup>a</sup>, А.С. Воронов<sup>a,b</sup>, М.И. Евстифеев<sup>a,b</sup>

<sup>a</sup> АО «Концерн «ЦНИИ «Электронприбор», Санкт-Петербург, 197046, Российская Федерация

<sup>b</sup> Университет ИТМО, Санкт-Петербург, 197101, Российская Федерация

Адрес для переписки: Al.s.voronov@yandex.ru

### Информация о статье

Поступила в редакцию 20.11.17, принята к печати 27.12.17

doi: 10.17586/2226-1494-2018-18-1-140-146

Язык статьи – русский

**Ссылка для цитирования:** Аванесов Ю.Л., Буканова А.Н., Воронов А.С., Евстифеев М.И. Оптимизация конструктивных параметров глубоководного индукционного датчика скорости // Научно-технический вестник информационных технологий, механики и оптики. 2018. Т. 18. № 1. С. 140–146. doi: 10.17586/2226-1494-2018-18-1-140-146

### Аннотация

**Предмет исследования.** Рассмотрены особенности конструирования глубоководного индукционного датчика скорости. Описан принцип его работы, построена компьютерная конечно-элементная модель. Оптимизированы конструктивные параметры по критерию повышения прочности индукционного датчика. **Метод исследования.** Исследование выполнено с применением метода конечных элементов в пакете прикладных программ ANSYS Workbench. Расчеты проведены в модуле Static Structural с учетом распределенной нагрузки, имитирующей внешнее гидростатическое давление. С целью определения зависимости механических напряжений от конструктивных параметров использована параметрическая модель, в которой исследуемые параметры варьировались в заданных пределах. При расчетах все материалы приняты изотропными. **Основные результаты.** Методом конечно-элементного анализа получены результаты расчета напряженно-деформированного состояния индукционного датчика скорости под воздействием внешнего гидростатического давления. Исследовано влияние конструктивных параметров корпуса датчика и армирующего элемента на максимальные напряжения, возникающие в конструкции. Приведены рекомендации выбора конструктивных параметров для увеличения прочности индукционного датчика, подтвержденные компьютерным моделированием. **Практическая значимость.** Полученные результаты могут быть применены при модернизации, проектировании и конструировании новых индукционных датчиков скорости, работающих при повышенных гидростатических давлениях.

### Ключевые слова

индукционный датчик скорости, индукционный лаг, оптимизация конструкции, глубоководные исследования, прочность

## OPTIMIZATION OF DESIGN PARAMETERS FOR DEPTH ELECTROMAGNETIC SPEED SENSOR

Y.L. Avanesov<sup>a</sup>, A.N. Bukanova<sup>a</sup>, A.S. Voronov<sup>a,b</sup>, M.I. Evstifeev<sup>a,b</sup>

<sup>a</sup> Concern CSRI “Elektropribor”, JSC, Saint Petersburg, 197046, Russian Federation

<sup>b</sup> ITMO University, Saint Petersburg, 197101, Russian Federation

Corresponding author: Al.s.voronov@yandex.ru

### Article info

Received 20.11.17, accepted 27.12.17

doi: 10.17586/2226-1494-2018-18-1-140-146

Article in Russian

**For citation:** Avanesov Y.L., Bukanova A.N., Voronov A.S., Evstifeev M.I. Optimization of design parameters for depth electromagnetic speed sensor. *Scientific and Technical Journal of Information Technologies, Mechanics and Optics*, 2018, vol. 18, no. 1, pp. 140–146 (in Russian). doi: 10.17586/2226-1494-2018-18-1-140-146

### Abstract

**Subject of Research.** Design features of a deep water electromagnetic speed sensor are considered. The principle of its operation is described; a finite-element model is developed. The design solutions that improve the performance of the induction sensor are shown. The design parameters are optimized by the criterion of strength increase. **Method.** The study was performed using the finite element method in the ANSYS Workbench software. The calculations were performed in the Static Structural module with account for the distributed load simulating external hydrostatic pressure. To determine the effect of mechanical stresses on the design parameters a parametric model is used. The parameters in this model are ranged

within the prescribed limits. At calculations all materials are taken to be isotropic. **Main Results.** Calculating results of induction sensor stress-strain state under the impact of external hydrostatic load were obtained by the method of finite element analysis. The effect of the sensor case material, its thickness and geometry, on the maximum stresses arising in the structure is studied. Recommendations on the choice of design parameters are given for increasing the strength of the induction sensor confirmed by computer simulation. **Practical Relevance.** The results obtained can be applied in modernization, design and construction of new electromagnetic speed sensors operating at high hydrostatic pressures.

#### Keywords

electromagnetic speed sensor, electromagnetic log, design optimization, deep water research, strength

### Введение

Модернизация техники для глубоководных исследований связана с увеличением глубины погружения аппаратов. Необходимость проведения исследовательских задач [1], а также решения судами задач специального назначения и исследования акватории мирового океана для поиска полезных ископаемых на больших глубинах [2] накладывает повышенные требования на прочность забортных устройств. В связи с этим в интересах обеспечения безопасности плавания возрастают и требования к точности и надежности измерения скорости судна [3].

Несмотря на интенсивное развитие высокоточных навигационных приборов и систем, в особенности спутниковых [4–8], использование измерителей скорости судна (лагов) является обязательным, что регламентировано руководящими документами, в том числе Российским морским регистром судоходства<sup>1</sup>. При этом применение датчика на глубоководных аппаратах требует обеспечения повышенной прочности при заданных условиях эксплуатации.

Целью работы является оптимизация конструкции датчика индукционного лага для применения его на больших глубинах. Работа является продолжением исследований в области повышения прочности индукционных датчиков [9]. Расчеты проведены при давлении в 60 МПа, что соответствует глубине погружения порядка 6000 м.

### Принцип работы датчика индукционного лага

Принцип работы датчика индукционного лага основан на явлении электромагнитной индукции Фарадея. Согласно этому принципу, при перемещении проводника в магнитном поле в проводнике индуцируется электродвижущая сила (ЭДС), пропорциональная скорости перемещения [10]. Получаемая информация может передаваться пользователю напрямую или использоваться для коррекции систем навигации [11–13].

Принцип действия датчика индукционного лага подразумевает применение следующих конструктивных элементов: катушки индуктивности и токосъемных контактов. Общий вид описываемого датчика представлен на рис. 1.

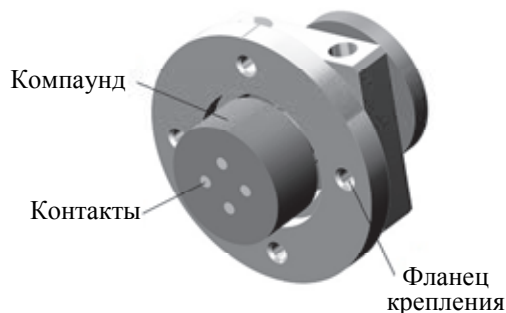


Рис. 1. Общий вид датчика индукционного лага

Для герметизации и электрической изоляции электроники в датчике используется заливочный материал – компаунд, обычно на эпоксидной основе. В зависимости от условий эксплуатации датчика к компаунду предъявляется ряд требований, таких как наличие необходимого удельного объемного электрического сопротивления, диэлектрической проницаемости и т.д.

### Расчетная модель датчика

Для анализа прочности конструкции и оценки возможности применения датчика при заданном давлении в пакете прикладных программ ANSYS Workbench построена конечно-элементная модель. Расчеты проводились в модуле Static Structural, в котором на все внешние поверхности задавалась нагрузка, имитирующая гидростатическое давление забортной воды.

<sup>1</sup> Российский морской регистр судоходства. Правила по оборудованию морских судов. Часть V. Навигационное оборудование.

В расчетной модели принято следующее:

- основные конструктивные элементы выполнены из титанового сплава ВТ3-1;
- токосъемные контакты выполнены из серебра Ср999;
- электроизоляционным компаундом является УП-5-105/1А;
- все материалы предполагаются изотропными;
- соприкасающиеся поверхности неразрывно связаны (склеены) между собой.

### Оптимизация конструктивных параметров датчика

При модернизации конструкции особое внимание уделяется снижению напряжений в компаунде, так как наименее прочным материалом в датчике является изоляционный материал. Ранее [9] получено, что наибольшие напряжения на наружной поверхности компаунда возникают в области контактов и вблизи блока электроники. Эти результаты подтверждены гидростатическими испытаниями, при которых датчик был подвергнут воздействию давления воды, эквивалентному погружению на глубину порядка 6000 м. Испытания показали, что в компаунде образуются трещины. После нарушения целостности изоляционного материала происходила разгерметизация электроники и выход датчика из строя.

Для уменьшения вероятности трещинообразования в компаунде требуется изменение конструкции с целью увеличения прочности. Способами увеличения прочности датчика являются введение корпуса и применение армирующего элемента. Назначение корпуса – защита датчика от механических повреждений при монтаже и транспортировке, армирующего элемента – снижение напряжений, возникающих в изоляционном компаунде. Нарезанные на корпусе канавки позволяют увеличить площадь связи компаунд–контакт и повысить запас прочности соединения [9]. Общий вид модернизированного датчика представлен на рис. 2.

Из условий эксплуатации датчика, а также для уменьшения коррозии элементов датчика, находящихся в морской воде, корпус необходимо изготавливать, например, из титанового сплава. В зависимости от выбранной марки титана будет изменяться напряженное состояние датчика. С целью определения предпочтительной марки титана<sup>1</sup> проведен анализ зависимости напряжений в компаунде от выбранной марки. В расчетной модели учитывались свойства титановых сплавов<sup>2</sup> ВТ5, ОТ4-1, ПТ7-М, ВТ3-1 и ПТ3-В, а также эпоксидного компаунда<sup>3</sup> УП-5-105/1А.

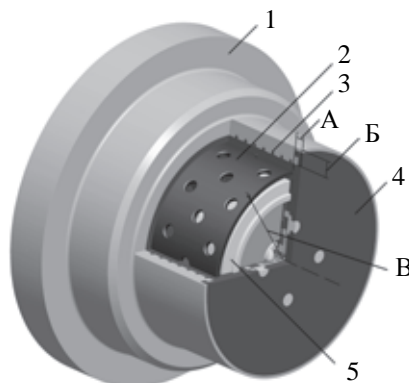


Рис. 2. Общий вид модернизированного датчика: 1 – корпус; 2 – армирующий элемент; 3 – канавки; 4 – компаунд; 5 – блок электроники. А – толщина слоя компаунда над армирующим элементом; Б – толщина корпуса; В – радиус армирующего элемента

В результате расчетов определено, что для уменьшения напряжений в изоляционном материале предпочтительно выбирать материалы с меньшим модулем Юнга. Изменение марки титанового сплава позволяет снизить напряжения в компаунде всего на 3%, что является несущественным.

Применение в конструкции корпуса требует учета возможности отслоения от него компаунда и, как следствие, разгерметизации датчика. Для минимизации возможности отрыва компаунда от корпуса проведено исследование влияния геометрии полости корпуса на возникающие в компаунде напряжения. Для этого была построена компьютерная модель, в которой компаунд в корпусе находится под действием внешнего давления  $P$ . Стенки корпуса наклонены относительно его нижней поверхности на угол  $\alpha$  (рис. 3, а).

<sup>1</sup> Марочник металлов: Титан, сплав и марки [Электронный ресурс]. Режим доступа: [http://metallicheckiy-portal.ru/marki\\_metallov/tit](http://metallicheckiy-portal.ru/marki_metallov/tit), свободный. Яз. рус.

<sup>2</sup> ОСТ1-92062-90. Прутки катаные из титановых сплавов. Технические условия. Введен 01.01.1991. 30 с.

<sup>3</sup> Компаунды на основе эпоксидных смол [Электронный ресурс]. Режим доступа: <http://all-eroxy.ru/tablici/kompaund.htm>, свободный. Яз. рус.

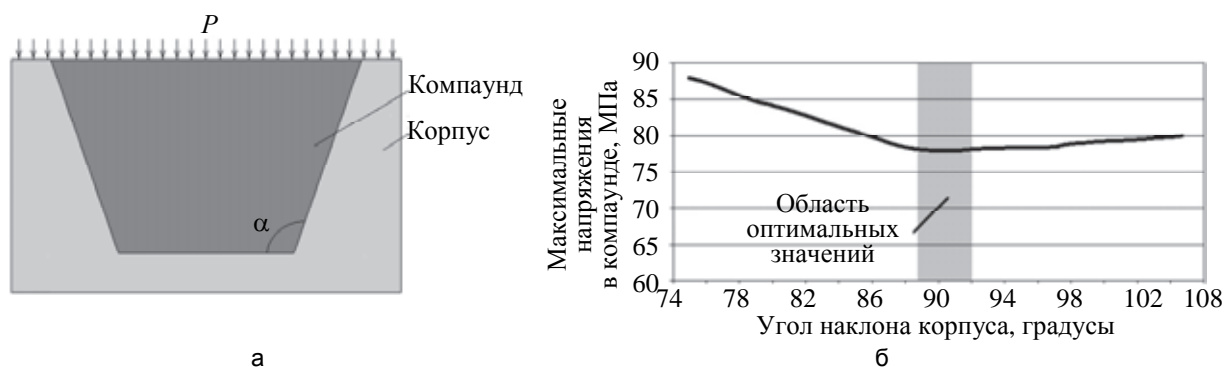


Рис. 3. Модель оценки влияния формы корпуса на напряжения (а) и результаты моделирования (б)

Проведенное моделирование показало (рис. 3, б), что изоляционный материал находится в наименее напряженном состоянии при угле наклона стенок корпуса к основанию  $\alpha=89-92^\circ$ , что связано с минимизацией касательных напряжений, возникающих в области контакта корпус–компаунд. Описанная задача согласуется с результатами оценки формы иллюминатора [14].

Для получения оптимальных размеров армирующего элемента проведен поиск оптимальных соотношений толщины слоя компаунда над армирующим элементом А и его радиуса В (рис. 2). В ходе расчетов толщина слоя компаунда над армирующим элементом варьировалась от 1 до 6 мм. Радиус армирующего элемента изменялся от 27 до 30 мм с шагом 0,2 мм. Указанные пределы размеров армирующего элемента выбраны из конструктивных соображений, не изменяют габаритные размеры датчика, что позволяет применять модернизированный датчик без изменения места установки.

При анализе было получено распределение максимальных напряжений, возникающих в компаунде датчика (рис. 4). В центре выделена область параметров, обеспечивающих наименьшие напряжения в компаунде при заданном давлении (снижение порядка 11%). Определено, что оптимальные результаты достигаются при выборе радиуса армирующего элемента 28,5 мм и толщине слоя компаунда 3 мм.

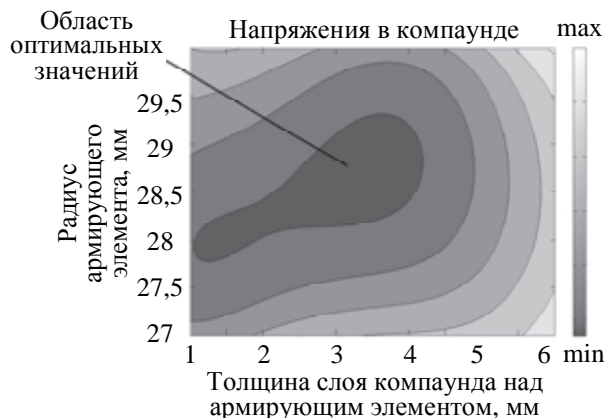


Рис. 4. Зависимость напряжений в компаунде от радиуса армирующего элемента и толщины слоя компаунда

При анализе влияния параметров корпуса на напряженное состояние системы получена зависимость максимальных напряжений в изоляционном материале от толщины стенки корпуса, охватывающей компаунд. Изменение толщины корпуса происходило за счет изменения диаметра отверстия в корпусе. Внешний диаметр корпуса принят постоянным, что позволяет сохранить габаритные размеры датчика.

На рис. 5 представлен график зависимости максимальных напряжений, возникающих в изоляционном материале, от толщины корпуса.

Увеличение толщины корпуса до значения 7 мм позволяет снизить напряжения в компаунде примерно на 23%. Дальнейшее утолщение корпуса не ведет за собой существенного изменения напряжений, по этой причине оптимальной толщиной корпуса выбран предел 7–8 мм. Полученный результат согласуется с общей теорией прочности, при котором увеличение толщины материала позволяет снизить напряжения лишь до определенного значения [15].

Для оценки влияния количества канавок на напряжения, возникающие вдоль контакта корпус–компаунд, построена математическая модель. В ходе исследования количество канавок варьировалось в пределах от 1 до 10. Изменения количества канавок в модели осуществлялось следующим образом: расположение первой канавки выбрано из конструктивных соображений максимально близко к нагруженной поверхности датчика. Каждая добавляемая канавка располагалась на расстоянии 1 мм от предыдущей.

При моделировании все соприкасающиеся поверхности стакана и компаунда считались неразрывными, разрыв контакта невозможен.



Рис. 5. Зависимость напряжений в компаунде от толщины корпуса

На рис. 6 представлена зависимость напряжения на цилиндрической поверхности компаунда при различном количестве канавок. Как следует из рисунка, изменение количества канавок в данной постановке задачи не влияет на напряженное состояние компаунда.

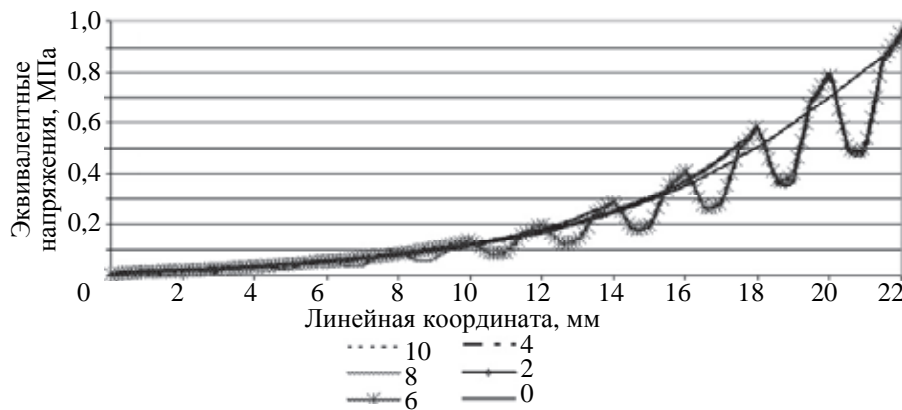


Рис. 6. Зависимость напряжений на стыке поверхностей корпус–компаунд от количества канавок в случае неразрывного контакта

Поскольку в подобной конструкции возможно отслоение компаунда от корпуса и значение напряжений, при котором происходит разрыв контакта корпус–компаунд, точно не известно, рассмотрен случай, когда соприкасающиеся поверхности компаунда и корпуса не неразрывны (рис. 7). В этом случае канавки работают на срез и препятствуют проскальзыванию компаунда по стенкам.

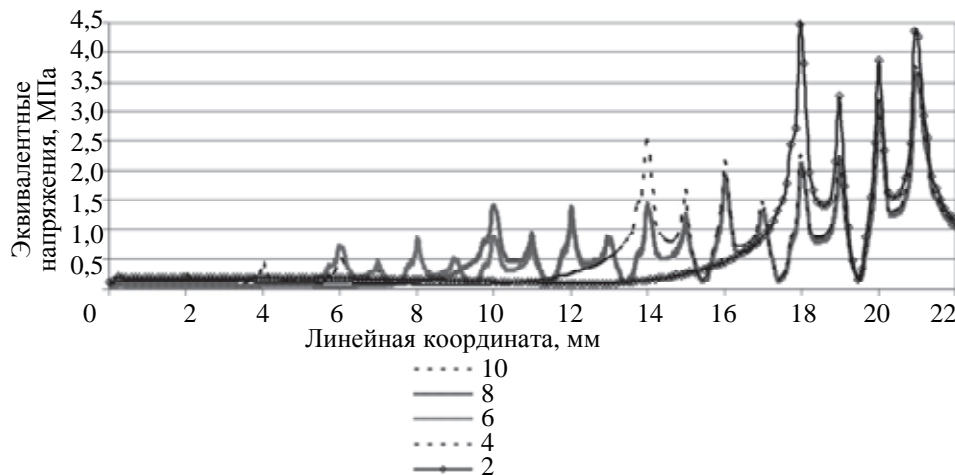


Рис. 7. Зависимость напряжений на стыке поверхностей корпус–компаунд от количества канавок в случае скользящего контакта

Полученные результаты свидетельствуют, что значение максимальных напряжений, возникающих в компаунде, уменьшается при увеличении количества канавок. Значения максимальных напряжений приведены в таблице. Оптимальным количеством канавок по критерию повышения прочности выбрано пять штук. В этом случае эквивалентные напряжения снижаются на 48%, что существенно уменьшает

возможность отслоения компаунда от стенок корпуса. Дальнейшее увеличение количества канавок не приводит к существенным изменениям значения напряжений.

Количество канавок	1	2	3	4	5	6	7	8	9	10
Максимальные эквивалентные напряжения, МПа	7,05	4,47	3,94	3,75	3,66	3,61	3,59	3,58	3,58	3,58

Таблица. Максимальные напряжения на цилиндрической поверхности компаунда при различном количестве канавок на корпусе

### Заключение

Рассмотрены особенности конструирования глубоководных датчиков и факторы, предопределяющие прочность его конструкции. Проанализировано изменение конструктивных параметров для снижения напряжений и повышения прочности датчика индукционного лага. Выявлено, что выбор марки титанового сплава для исследуемого датчика не ведет за собой существенного изменения возникающих в компаунде напряжений. Получены оптимальные по критерию повышения прочности размеры армирующего элемента и количество канавок на корпусе.

В результате оптимизации получено, что изоляционный материал находится в наименее напряженном состоянии при угле наклона стенок корпуса, близком к 90°. Обосновано, что наибольшее снижение напряжений (23%) в компаунде достигается за счет введения корпуса с толщиной стенки до 7 мм, дальнейшее утолщение стенок корпуса не приводит к значительным изменениям напряженного состояния компаунда. Снижение напряжений за счет оптимизации армирующего элемента позволило снизить максимальные напряжения дополнительно на 11%. По результатам оптимизации конструктивных параметров напряжения в конструкции снижены на 31%.

Полученные результаты оптимизации учтены при изготовлении макета, который испытывался при гидростатическом давлении 60 МПа. По результатам испытаний нарушения целостности компаунда не обнаружено.

### Литература

- Bingham B., Foley B., Singh H. et al. Robotic tools for deep water archaeology: Surveying an ancient shipwreck with an autonomous underwater vehicle // *Journal of Field Robotics*. 2010. V. 27. N 6. P. 702–717. doi: 10.1002/rob.20350
- Ramadass G.A., Ramesh S., Subramanian A.N., Sathianarayanan D., Ramesh R., Hari Krishnan G., Pranesh S.B., DossPrakash V., Atmanand M.A. Deep ocean mineral exploration in the Indian Ocean using Remotely Operated Vehicle (ROSUB 6000) // *Proc. IEEE Underwater Technology*. Chennai, India, 2015. Art. 7108320. doi: 10.1109/UT.2015.7108320
- Хребтов А.А., Кошкарёв В.Н., Осюхин Б.А., Виноградов К.А., Чернявец В.В. Судовые измерители скорости (справочник). Л.: Судостроение, 1978. 288 с.
- Chakradhara Rao Ch., Pushpalatha P., Aditya Sundar N. GPS based vehicle navigation system using Google maps // *International Journal of Computer Science and Information Technologies*. 2013. V. 4. N 6. P. 979–982.
- Степанов О.А. Интегрированные инерциально-спутниковые системы навигации // *Гироскопия и навигация*. 2002. № 1 (36). С. 23–45.
- Siergiejczyk M., Krzykowska K., Rosinski A. Parameters analysis of satellite support system in air navigation // *Advances in Intelligent Systems and Computing*. 2015. V. 1089. P. 673–678. doi: 10.1007/978-3-319-08422-0\_95
- Leonard J.J., Bahr A. Autonomous underwater vehicle navigation / In: *Springer Handbook of Ocean Engineering*. Springer, 2016. P. 341–357. doi: 10.1007/978-3-319-16649-0\_14
- Yang Y.X., Li J.L., Wang A.B. et al. Preliminary assessment of the navigation and positioning performance of BeiDou regional navigation satellite system // *Science China Earth Sciences*. 2014. V. 57. N 1. P. 144–152. doi: 10.1007/s11430-013-4769-0
- Аванесов Ю.Л., Воронов А.С., Евстифеев М.И. Компьютерное моделирование прочностных характеристик датчика индукционного лага // *Научно-технический вестник информационных технологий, механики и оптики*. 2016.

### References

- Bingham B., Foley B., Singh H. et al. Robotic tools for deep water archaeology: Surveying an ancient shipwreck with an autonomous underwater vehicle. *Journal of Field Robotics*, 2010, vol. 27, no. 6, pp. 702–717. doi: 10.1002/rob.20350
- Ramadass G.A., Ramesh S., Subramanian A.N., Sathianarayanan D., Ramesh R., Hari Krishnan G., Pranesh S.B., DossPrakash V., Atmanand M.A. Deep ocean mineral exploration in the Indian Ocean using Remotely Operated Vehicle (ROSUB 6000). *Proc. IEEE Underwater Technology*. Chennai, India, 2015, art. 7108320. doi: 10.1109/UT.2015.7108320
- Khrebtov A.A., Koshkarev V.N., Osyukhin B.A., Vinogradov K.A., Chernyavets V.V. *Sudovyye Izmeriteli Skorosti – Spravochnik* [Ship's Speed Meters – Reference Book]. Leningrad, Sudostroenie Publ., 1978, 288 p. (In Russian)
- Chakradhara Rao Ch., Pushpalatha P., Aditya Sundar N. GPS based vehicle navigation system using Google maps. *International Journal of Computer Science and Information Technologies*, 2013, vol. 4, no. 6, pp. 979–982.
- Stepanov O.A. Integrated inertial-satellite navigation systems. *Gyroscopy and Navigation*, 2002, no. 1, pp. 23–45. (In Russian)
- Siergiejczyk M., Krzykowska K., Rosinski A. Parameters analysis of satellite support system in air navigation. *Advances in Intelligent Systems and Computing*, 2015, vol. 1089, pp. 673–678. doi: 10.1007/978-3-319-08422-0\_95
- Leonard J.J., Bahr A. Autonomous underwater vehicle navigation. In *Springer Handbook of Ocean Engineering*. Springer, 2016, pp. 341–357. doi: 10.1007/978-3-319-16649-0\_14
- Yang Y.X., Li J.L., Wang A.B. et al. Preliminary assessment of the navigation and positioning performance of BeiDou regional navigation satellite system. *Science China Earth Sciences*, 2014, vol. 57, no. 1, pp. 144–152. doi: 10.1007/s11430-013-4769-0
- Avanesov Y.L., Voronov A.S., Evstifeev M.I. Computer simulation of electromagnetic log sensor strength

- T. 16. № 4. С. 738–744. doi: 10.17586/2226-1494-2016-16-4-738-744
10. Саранчин А.И., Полковников В.Ф., Завьялов В.В. Индукционный электронный лаг ИЭЛ-2М: Учеб. пособие. Владивосток, 2003. 40 с.
  11. Дмитриев С.П., Зиненко В.М., Литвиненко Ю.А. Анализ коррекции и демпфирования инерциальной навигационной системы средней точности с использованием относительного лага // Гироскопия и навигация. 2012. № 2. С. 28–33.
  12. Joon L., You-Chol L. Transfer alignment considering measurement time delay and ship body flexure // Journal of Mechanical Science and Technology. 2009. V. 23. N 1. P. 195–203. doi: 10.1007/s12206-008-0821-y
  13. Li Q., Sun F., Yu F., Gao W. The use of adaptive network-based fuzzy inference system for marine AHRS // Gyroscopy and Navigation. 2014. V. 5. N 2. P. 108–112. doi: 10.1134/S2075108714020059
  14. Батовкин В.И., Кочанов В.Ю., Тарачова В.М. Влияние геометрических параметров на эксплуатационные характеристики конических глубоководных иллюминаторов // Всеукраїнська науково-технічна конференція з міжнародною участю Конструювання, міцність та надійність суден, морських технічних засобів і інженерних споруд. Николаев, Украина, 2014.
  15. Дибир А.Г., Макаров О.В., Пекельный Н.И., Юдин Г.И., Гребенников М.Н. Практические расчеты на прочность конструктивных элементов. Ч. I. Учеб. пособие. Харьков: Харьк. авиац. ин-т, 2007. 102 с.
- characteristics. *Scientific and Technical Journal of Information Technologies, Mechanics and Optics*, 2016, vol. 16, no. 4, pp. 738–744. doi: 10.17586/2226-1494-2016-16-4-738-744
10. Saranchin A.I., Polkovnikov V.F., Zav'yalov V.V. *Inductive Electronic Log IEL-2M*. Vladivostok, 2003, 40 p. (In Russian)
  11. Dmitriev S.P., Zinenko V.M., Litvinenko Yu.A. Correction and damping of medium accuracy INS using electromagnetic log. *Gyroscopy and Navigation*, 2012, vol. 3, no. 4, pp. 270–274. doi: 10.1134/S2075108712040025
  12. Joon L., You-Chol L. Transfer alignment considering measurement time delay and ship body flexure. *Journal of Mechanical Science and Technology*, 2009, vol. 23, no. 1, pp. 195–203. doi: 10.1007/s12206-008-0821-y
  13. Li Q., Sun F., Yu F., Gao W. The use of adaptive network-based fuzzy inference system for marine AHRS. *Gyroscopy and Navigation*, 2014, vol. 5, no. 2, pp. 108–112. doi: 10.1134/S2075108714020059
  14. Batovkin V.I., Kochanov V.Yu., Tarachova V.M. Influence of geometric parameters on the performance characteristics of conical deep-sea portholes. *Proc. Design, Strength and Reliability of Ships, Marine Technical Equipment and Engineering Structures*. Nikolaev, Ukraine, 2014.
  15. Dibir A.G., Makarov O.V., Pekel'nyi N.I., Yudin G.I., Grebennikov M.N. Practical calculations for the durability of structural elements. Part 1. Textbook. Kharkiv, KhAI Publ., 2007, 102 p.

#### Авторы

**Аванесов Юрий Леонидович** – кандидат технических наук, начальник сектора, АО «Концерн «ЦНИИ «Электроприбор», Санкт-Петербург, 197046, Российская Федерация, ORCID ID: 0000-0003-3024-0737, y.l.avanesov@yandex.ru

**Буканова Айна Нуржановна** – инженер-конструктор, АО «Концерн «ЦНИИ «Электроприбор», Санкт-Петербург, 197046, Российская Федерация, ORCID ID: 0000-002-0181-6285, aina\_bukanova@mail.ru

**Воронов Александр Сергеевич** – младший научный сотрудник, АО «Концерн «ЦНИИ «Электроприбор», Санкт-Петербург, 197046, Российская Федерация; аспирант, Университет ИТМО, Санкт-Петербург, 197101, Российская Федерация, ORCID ID: 0000-0002-5003-1097, A.l.s.voronov@yandex.ru

**Евстифеев Михаил Илларионович** – доцент, доктор технических наук, начальник отдела, АО «Концерн «ЦНИИ «Электроприбор», Санкт-Петербург, 197046, Российская Федерация; профессор, Университет ИТМО, Санкт-Петербург, 197101, Российская Федерация, Scopus ID: 37053633100, ORCID ID: 0000-001-8785-767X, evstifevm@mail.ru

#### Authors

**Yuri L. Avanesov** – PhD, Head of group, Concern CSRI “Elektropribor”, JSC, Saint Petersburg, 197046, Russian Federation, ORCID ID: 0000-0003-3024-0737, y.l.avanesov@yandex.ru

**Ayna N. Bukanova** – design engineer, Concern CSRI “Elektropribor”, JSC, Saint Petersburg, 197046, Russian Federation, ORCID ID: 0000-002-0181-6285, aina\_bukanova@mail.ru

**Alexander S. Voronov** – junior scientist, Concern CSRI “Elektropribor”, JSC, Saint Petersburg, 197046, Russian Federation; postgraduate, ITMO University, Saint Petersburg, 197101, Russian Federation, ORCID ID: 0000-0002-5003-1097, A.l.s.voronov@yandex.ru

**Mikhail I. Evstifeev** – Associate Professor, D.Sc., Head of department, Concern CSRI “Elektropribor”, JSC, Saint Petersburg, 197046, Russian Federation; Professor, ITMO University, Saint Petersburg, 197101, Russian Federation, Scopus ID: 37053633100, ORCID ID: 0000-001-8785-767X, evstifevm@mail.ru