

МАТЕМАТИЧЕСКОЕ И КОМПЬЮТЕРНОЕ МОДЕЛИРОВАНИЕ
MODELING AND SIMULATION

doi: 10.17586/2226-1494-2023-23-2-382-389

УДК 62-83

**Метод активного демпфирования напряжения
с отрицательной обратной связью по току звена постоянного тока
в электрических и гибридных электрических трансмиссиях**
Евгений Олегович Столяров¹, Мария Андреевна Гуляева², Алексей Сергеевич Анучин³,
Александр Александрович Жарков⁴, Максим Михайлович Лашкевич⁵,
Дмитрий Иванович Алямкин⁶^{1,2,3,4} Национальный исследовательский университет «МЭИ», Москва, 111250, Российская Федерация^{4,5,6} ООО «НПФ ВЕКТОР», Москва, 111396, Российская Федерация¹ stolyarovevgen@mail.ru, <https://orcid.org/0000-0003-2138-646X>² tilgivelse@yandex.ru, <https://orcid.org/0000-0002-2326-1153>³ anuchin.alecksey@gmail.com, <https://orcid.org/0000-0002-1019-756X>⁴ zarckov@mail.ru, <https://orcid.org/0000-0001-5628-8101>⁵ maxsoftpage@yandex.ru, <https://orcid.org/0000-0002-9699-7145>⁶ aliam2002c@yandex.ru, <https://orcid.org/0000-0003-1575-6049>**Аннотация**

Предмет исследования. Электрические и гибридные электрические трансмиссии в тяговом приводе имеют в составе источник питания ограниченной мощности. Поскольку тяговый привод работает в режиме источника момента, напряжение звена постоянного тока становится нестабильным и переходит в колебательный режим. Это приводит к срабатыванию программной защиты, которая предотвращает пробой тягового инвертора по перенапряжению. Граница перехода в колебательный режим определяется мощностью и величиной емкости, устанавливаемой в звено постоянного тока электрической трансмиссии. Для увеличения надежности тяговых инверторов электролитические конденсаторы большой емкости заменяются на пленочные конденсаторы малой емкости, что делает систему более склонной к колебаниям. Для решения подобной проблемы применяются методы активного демпфирования, позволяющие изменять динамические характеристики двигателя средствами системы управления. Пропорциональное регулирование мощности является самым простым методом, при котором тяговый привод имитирует RL-нагрузку. Метод пропорционального регулирования момента позволяет регулировать задание момента в соответствии с изменением напряжения звена постоянного тока. **Метод.** В работе представлен новый метод демпфирования с отрицательной связью по току звена постоянного тока. При этом момент корректируется динамически в зависимости от тока, потребляемого тяговым инвертором от общего звена постоянного тока электрической трансмиссии. **Основные результаты.** Методами математического моделирования выполнено сравнение известных и предложенного методов активного демпфирования напряжения звена постоянного тока. Разработаны математические модели в среде MATLAB Simulink, позволяющие исследовать демпфирующие способности при различных значениях мощности, потребляемой тяговым инвертором. Показано, что разработанный метод с отрицательной обратной связью по току звена постоянного тока обладает простотой настройки и наилучшей демпфирующей способностью. В сравнении с методами пропорционального регулирования мощности и пропорционального регулирования момента предложенный вариант обладает робастностью при настройке параметров, обеспечивает большой коэффициент демпфирования во всем диапазоне изменения мощности тягового привода и имеет малую длительность переходного процесса. **Практическая значимость.** Новый метод может быть использован для подавления колебаний напряжения звена постоянного тока на любых типах тяговых инверторов гибридных электрических и полностью электрических транспортных средств и обеспечивает стабильную и надежную работу оборудования.

Ключевые слова

электротрансмиссия, активное демпфирование, колебания звена постоянного тока, тяговый привод, звено постоянного тока

Благодарности

Исследование выполнено за счет гранта Российского научного фонда (проект № 21-19-00696).

Ссылка для цитирования: Столяров Е.О., Гуляева М.А., Анучин А.С., Жарков А.А., Лашкевич М.М., Алямкин Д.И. Метод активного демпфирования напряжения с отрицательной обратной связью по току звена постоянного тока в электрических и гибридных электрических трансмиссиях // Научно-технический вестник информационных технологий, механики и оптики. 2023. Т. 23, № 2. С. 382–389. doi: 10.17586/2226-1494-2023-23-2-382-389

Active voltage damping method with negative DC link current feedback in electric and hybrid electric transmissions

Evegniy O. Stolyarov¹, Maria A. Gulyaeva², Alecksey S. Anuchin³, Alexandr A. Zharkov⁴, Maxim M. Lashkevich⁵, Dmitry I. Aliamkin⁶

^{1,2,3,4} National Research University “Moscow Power Engineering Institute” (MEI), Moscow, 111250, Russian Federation

^{4,5,6} R&D Company “Vector”, LLC, Moscow, 111396, Russian Federation

¹ stolyarovevgen@mail.ru, <https://orcid.org/0000-0003-2138-646X>

² tilgivelse@yandex.ru, <https://orcid.org/0000-0002-2326-1153>

³ anuchin.alecksey@gmail.com, <https://orcid.org/0000-0002-1019-756X>

⁴ zarkov@mail.ru, <https://orcid.org/0000-0001-5628-8101>

⁵ maxsoftpage@yandex.ru, <https://orcid.org/0000-0002-9699-7145>

⁶ aliam2002c@yandex.ru, <https://orcid.org/0000-0003-1575-6049>

Abstract

Electric and hybrid electric transmissions in traction drive have a limited capacity power source. Since the traction drive operates in the torque source mode, the DC link voltage becomes unstable and goes into oscillatory mode. This leads to the software protection reaction which prevents the traction inverter overvoltage breakdown. The transition boundary to the oscillatory mode is determined by the power and the value of the capacitance installed in the electric transmission DC link. To increase reliability of the traction inverters, large-capacity electrolytic capacitors are replaced with small-capacity film capacitors which makes the system more prone to oscillations. To solve this problem, active damping methods are used allowing changing the engine dynamic characteristics by means of the control system. The software methods with power and torque proportional control are most widely used. Proportional power control is the simplest method in which the traction drive simulates an RL load. The torque proportional control method adjusts the torque reference according to the change in the DC link voltage. This paper proposes a new negative DC link feedback method. In this case, the torque is adjusted dynamically depending on the current consumed by the traction inverter from the electric transmission common DC link. Mathematical modeling methods were used to compare the known and proposed methods of DC link voltage active damping. Mathematical models have been developed in the MATLAB Simulink environment which makes it possible to investigate the damping capacity at various values of the power consumed by the traction inverter. It is shown that the proposed method with negative DC link current feedback demonstrated tuning simplicity. In comparison with proportional power and torque control methods, the proposed option is robust when setting parameters, provides a large damping coefficient over the entire range of traction drive power, and has a short duration of the transient process. The proposed method can be used to suppress DC link voltage oscillations on any type of hybrid electric and all-electric vehicles traction inverters and ensures stable and reliable equipment operation.

Keywords

electric powertrain, active damping, DC link oscillations, traction drive, DC link

Acknowledgements

The research was supported by a grant from the Russian Science Foundation (project no. 21-19-00696).

For citation: Stolyarov E.O., Gulyaeva M.A., Anuchin A.S., Zharkov A.A., Lashkevich M.M., Aliamkin D.I. Active voltage damping method with negative DC link current feedback in electric and hybrid electric transmissions. *Scientific and Technical Journal of Information Technologies, Mechanics and Optics*, 2023, vol. 23, no. 2, pp. 382–389 (in Russian). doi: 10.17586/2226-1494-2023-23-2-382-389

Введение

Электрические и гибридные трансмиссии содержат источник питания ограниченной мощности или питаются от контактной сети, имеющей высокую индуктивность и ограничение по максимальному току токоприемника. В обоих случаях, работающий в режимах постоянства момента или постоянства мощности тяговый привод взаимодействует с источником питания и потенциально может вызвать колебания напряжения звена постоянного тока (ЗПТ) [1–3]. Эти колебания могут привести к перенапряжению и пробую тягово-

го инвертора, а следовательно, их следует избегать. Отметим, что современными направлениями проектирования являются: уменьшение размеров емкости ЗПТ и замена электролитических элементов более надежными пленочными конденсаторами, имеющими меньшую емкость при том же объеме [4–7], что делает систему более склонной к колебаниям. Проблема колебаний ЗПТ может быть решена и аппаратными методами [8], но КПД такого подхода ниже, чем у программных методов.

Алгоритмы программных методов различным образом модифицируют векторную систему управления

тяговым приводом [9–12]. Некоторые из них используют информацию о напряжении ЗПТ и изменяют задание момента [1] или тока [4, 12]. Также существуют методы использования энергии, запасенной в обмотках по продольной (d) оси электрической машины [13]. Однако они требуют накопления и поддержания некоторого количества энергии в электрической машине, что снижает общий КПД. Методы с виртуальным демпфирующим резистором описаны в [14, 15], но их демпфирующая способность ограничена.

В настоящей работе представлен сравнительный анализ трех методов. Одним из самых простых является метод пропорционального регулирования мощности, при котором тяговый привод имитирует RL-нагрузку. Примером его использования является тяговый привод карьерного самосвала, где данный метод широко применяется.

Второй метод — регулирование задания момента в соответствии с изменением напряжения ЗПТ [1]. Третий метод представлен в данной работе, в котором использован ток ЗПТ и реализована отрицательная обратная связь с заданием тока по поперечной (q) оси. Выполнено моделирование и проведен сравнительный анализ перечисленных методов.

Постановка проблемы

Любая электрическая или гибридная трансмиссия питается от источника напряжения на борту транспортного средства, от контактного рельса или воздушной линии, имеющего некоторое постоянное напряжение $v_{ист}$. Напряжение подведено к тяговому приводу через фильтр, образуемый сетью, как показано на рис. 1. Сетевой фильтр состоит из суммы индуктивностей системы L_ϕ , включая индуктивности ЗПТ и источника питания, и сопротивления R_ϕ . С другой стороны, установлена емкость ЗПТ тягового преобразователя $C_{ЗПТ}$, обеспечивающего постоянную мощность P на колеса и потребляющего ток i_t для создания тяги. Тяговый привод на рис. 1 изображен как чистый источник питания (потребитель) без каких-либо задержек и постоянных времени. Данное допущение учтено в связи с тем, что время регулирования в векторной системе управления тягового привода обычно меньше, чем постоянная времени источника питания.

Эта упрощенная блок-схема может быть представлена следующими уравнениями:

$$\begin{cases} v_{ист} - v_{ЗПТ} = i_\phi R_\phi + L_\phi \frac{di_\phi}{dt}; \\ i_\phi + \frac{P}{v_{ЗПТ}} = C_{ЗПТ} \frac{dv_{ЗПТ}}{dt}, \end{cases} \quad (1)$$

где $v_{ист}$ — напряжение источника питания; $v_{ЗПТ}$ — напряжение ЗПТ тягового инвертора; i_ϕ — ток сетевого фильтра.

Для решения системы уравнений (1) используем характеристическое уравнение:

$$p^2 + \left(\frac{R_\phi}{L_\phi} - \frac{P}{C_{ЗПТ} v_{ЗПТ}^2} \right) p + \left(\frac{1}{C_{ЗПТ} L_\phi} - \frac{PR_\phi}{C_{ЗПТ} L_\phi v_{ЗПТ}^2} \right) = 0, \quad (2)$$

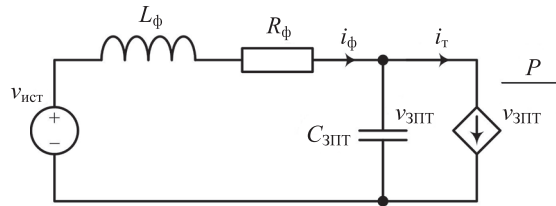


Рис. 1. Упрощенная блок-схема звена постоянного тока и тягового привода

Fig. 1. Simplified block diagram of DC link and traction drive

где p — оператор дифференцирования.

Формулу (2) можно переписать как:

$$p^2 + C_1 p + C_2 = 0.$$

где C_1 и C_2 — коэффициенты, равные:

$$C_1 = \frac{R_\phi}{L_\phi} - \frac{P}{C_{ЗПТ} v_{ЗПТ}^2},$$

$$C_2 = \frac{1}{C_{ЗПТ} L_\phi} - \frac{PR_\phi}{C_{ЗПТ} L_\phi v_{ЗПТ}^2}.$$

Поскольку оба коэффициента должны быть положительными, то условие устойчивости запишем в виде:

$$\begin{cases} P < \frac{v_{ЗПТ}^2}{R_\phi}, \\ P < \frac{R_\phi C_{ЗПТ} v_{ЗПТ}^2}{L_\phi}. \end{cases} \quad (3)$$

Отметим, что проблема устойчивости возникает, когда тяговый привод потребляет определенную мощность от ЗПТ. Например, работа в режиме ослабления поля или если реализация постоянного момента ниже номинальной скорости тягового двигателя. В случае если наблюдается падение напряжения на конденсаторе $C_{ЗПТ}$, то для обеспечения той же мощности двигателя требуется больший ток i_t (рис. 1). В результате происходит просадка напряжения ЗПТ и возникает эффект положительной обратной связи, вызывающий колебания его напряжения.

Методы активного демпфирования

Основной принцип методов демпфирования заключается в формировании динамических вольтамперных характеристик тягового двигателя. Эта динамическая характеристика должна действовать как сопротивление для обеспечения затухания колебаний, в то время как в статике двигатель должен обеспечивать заданный момент на валу. При этом подходы отличаются формой динамической характеристики, используют для работы разные входные сигналы и, следовательно, имеют разную эффективность.

Пропорциональное регулирование мощности.

Данный метод основан на анализе причины проблемы устойчивости напряжения ЗПТ.

Векторная система управления подает заданную мощность на вал независимо от уровня напряжения

ЗПТ за счет изменения коэффициента модуляции на выходе инвертора, что приводит к увеличению потребления тока ЗПТ. Снижение напряжения ЗПТ при постоянной нагрузке и увеличение потребляемого тока приводит к возникновению эффекта положительной обратной связи. Таким образом, простейший способ активного демпфирования — создание системы управления, поддерживающей заданную мощность, пропорциональную фактическому напряжению ЗПТ. Реализация метода возможна при подаче на инвертор заданного напряжения и предположения, что напряжение ЗПТ зафиксировано на номинальном значении или пропущено через фильтр с большой постоянной времени T_ϕ . При этом фактическое значение напряжения ЗПТ не должно использоваться для корректировки задания напряжения. Таким образом, чем меньше напряжение ЗПТ, тем меньше напряжения подается на обмотки двигателя. На функциональной схеме системы управления с пропорциональным регулированием мощности (рис. 2) показана разница между заданием тока i_{q3} и сигналом обратной связи, считанным с датчика тока, которая подается на регулятор тока (РТ). РТ выдает задание напряжения v_z на блок широтно-импульсной модуляции (ШИМ), который учитывает отфильтрованный сигнал напряжения $v_{зпт\phi}$ вместо традиционно используемого фактического сигнала с датчика напряжения ЗПТ. На выходе из блока ШИМ получается скважность γ , которая далее поступает на силовые ключи тягового инвертора.

Отметим, что в результате естественной работы регуляторов система пытается достичь заданного тока и увеличивает задание напряжения, компенсируя ошибку в приложенном напряжении. Для исключения данной особенности и замедления регулирования тока необходимо снизить скорость работы РТ. При этом данные действия могут привести к следующим недостаткам, например, медленной реакции на изменение задания и большое перерегулирование из-за медленной адаптации интегральной составляющей РТ.

Пропорциональное регулирование момента. Метод управления аналогичен методу пропорционального регулирования мощности, но при этом ожи-

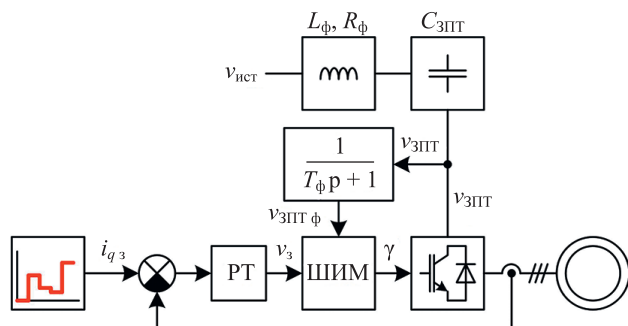


Рис. 2. Система управления с пропорциональным регулированием мощности.

РТ — регулятор тока; ШИМ — блок широтно-импульсной модуляции

Fig. 2. Control system with a proportional power control.

РТ — current controller; ШИМ — pulse-width modulation block

даемый коэффициент демпфирования будет больше. В предыдущем решении токи двигателя изменяются вместе с напряжением, производная которого диктуется сниженной скоростью работы РТ. Исходя из этого, предложено регулировать задание момента согласно изменению напряжения ЗПТ. Метод пропорционального регулирования момента имеет более быструю реакцию на возмущение, поскольку РТ с традиционной настройкой могут выполнять регулирование момента за несколько периодов ШИМ. Работа системы управления (рис. 3) [1] заключается в расчете отношения между мгновенным напряжением ЗПТ и его отфильтрованным значением. Так как полученное отношение равно «единице» в установившемся режиме, то в статике данный метод демпфирования не оказывает влияния на систему управления. В то время как в динамике вместе с изменением напряжения ЗПТ меняется и отношение, и в результате создается необходимый демпфирующий эффект. Для увеличения влияния данного метода на систему управления предложено возвести рассчитанное отношение в степень n .

Отрицательная обратная связь по току ЗПТ. Ток ЗПТ частично течет через конденсатор ЗПТ, определяя его заряд и производную по напряжению. Ток можно использовать для подавления колебаний напряжения ЗПТ. Причем значение тока ЗПТ должно оказывать влияние на задание тока по оси q только во время переходных процессов, а в статике — влияние должно отсутствовать. Для выполнения данного условия используем фильтр верхних частот с постоянной времени T_ϕ для выделения переменной составляющей тока ЗПТ. В итоге полученный сигнал возможно усилить с помощью коэффициента k_d и вычесть из задания тока по оси q (рис. 4).

Результаты моделирования

Условия моделирования. При выполнении моделирования поставлено несколько задач. Во-первых, сравнить работу тягового двигателя с различными вариантами заданий момента (рис. 5), которые совместно со скоростью двигателя определяют мощность, являющуюся основным параметром условия устойчивости (3). Таким образом, на вход модели должно подаваться изменяющееся во времени задание момента. Также

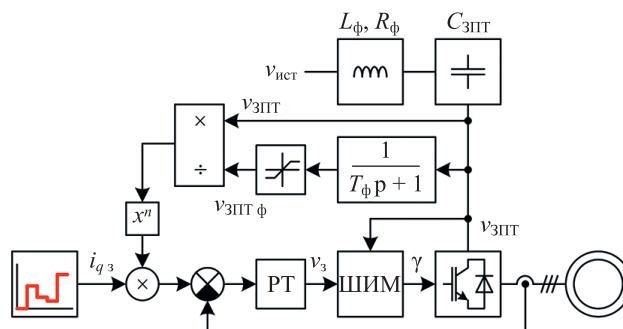


Рис. 3. Система управления с пропорциональным регулированием момента

Fig. 3. Control system with a proportional torque control

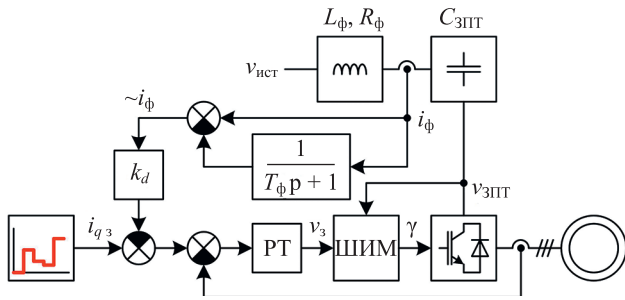


Рис. 4. Система управления с отрицательной связью по току звена постоянного тока

Fig. 4. Control system with a negative DC link current feedback

необходимо провести эксперименты как минимум при двух разных скоростях тягового привода, чтобы сделать вывод о чувствительности методов демпфирования к изменению скорости или мощности. Во-вторых, так как каждый метод демпфирования имеет свои параметры для настройки, требуется изучить реакции на изменение коэффициентов усиления и постоянных времени в методах демпфирования.

В результате моделирования получено напряжение ЗПТ и производимый двигателем момент. При реализации переходных процессов рассчитан коэффициент демпфирования и процесс реализации задания момента.

Параметры упрощенной трансмиссии приведены в таблице. Мощность тягового двигателя аналогична используемой в поездах метро. Напряжение ЗПТ задано выше номинального значения, чтобы обеспечить работу без достижения ограничений.

Моделирование пропорционального регулирования мощности. Результаты моделирования метода пропорционального регулирования мощности представлены на рис. 6. Моделирование выполнено на двух скоростях: 100 рад/с и 200 рад/с, при двух настройках РТ: в 11 и 55 раз медленнее традиционной настройки. Видно, что в обоих вариантах настройки РТ напряжение ЗПТ колеблется с низким коэффициентом затухания. Чем выше производительность РТ, тем выше

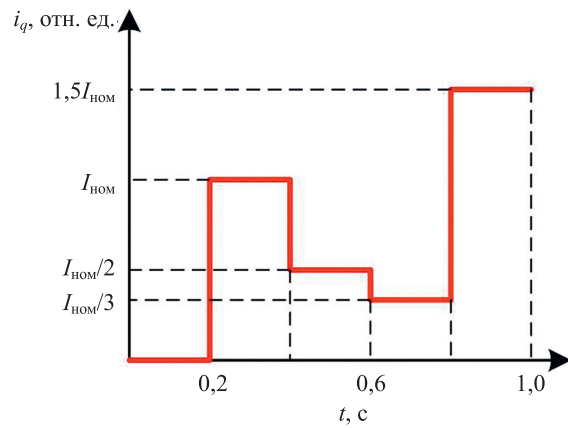


Рис. 5. Профиль задания момента.

i_q — ток двигателя по оси q ; $I_{ном}$ — номинальный ток двигателя

Fig. 5. Torque reference profile.

i_q — drive q -axis current; $I_{ном}$ — drive rated current

амплитуда колебаний, поэтому с увеличением скорости система может стать нестабильной при высоких заданиях момента.

Моделирование пропорционального регулирования момента. Моделирование выполнено для двух скоростей: 100 рад/с и 200 рад/с. Значения степени n (рис. 3) выбраны равными 2 и 4. Из рис. 7 видно, что регулирование момента происходит намного быстрее, а коэффициент демпфирования в среднем выше, чем в методе пропорционального регулирования мощности. Увеличение степени n с 2 до 4 приводит к лучшему демпфированию колебаний ЗПТ. Отметим, что перерегулирование тока зависит от скорости двигателя и растет при увеличении значения скорости.

Моделирование отрицательной обратной связи по току ЗПТ. Работа системы управления с отрицательной обратной связью по току ЗПТ была исследована при нескольких условиях и настройках. Первый эксперимент проведен с некоторыми настроенными вручную начальными параметрами на скорости 100 рад/с. В сле-

Таблица. Параметры модели

Table. Model parameters

	Параметры	Величина
Звено постоянного тока	Входное напряжение $v_{ист}$, В	900
	Индуктивность фильтра L_ϕ , мГн	6
	Сопротивление фильтра R_ϕ , мОм	40
	Емкость ЗПТ $C_{ЗПТ}$, мФ	8
Тяговый двигатель	Номинальная мощность, кВт	180
	Номинальная скорость, рад/с	200
	Номинальное напряжение ЗПТ, В	750
	Номинальный ток по оси q , А	585
	Фазное сопротивление, мОм	40
	Фазная индуктивность, мГн	2,6
Система управления	Коэффициент усиления, k_d	3
	Период ШИМ, мс	333,3

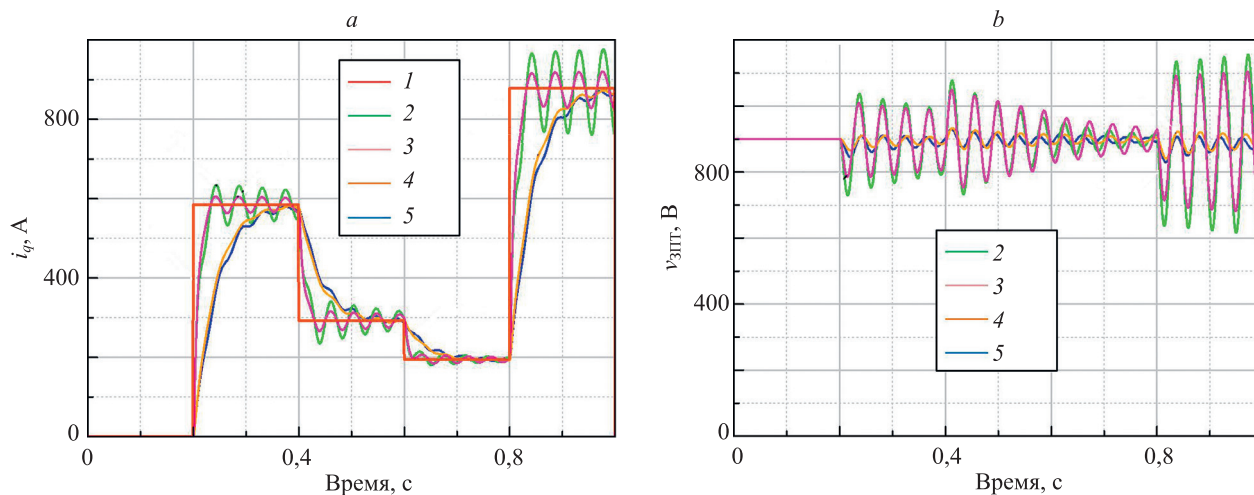


Рис. 6. Переходные процессы для пропорционального регулирования мощности: задание тока по оси q (кривая 1) и мгновенные значения токов (а); напряжения ЗПТ (b).

Быстрые регуляторы тока при скоростях: 200 рад/с (кривая 2) и 100 рад/с (кривая 3); медленные регуляторы тока при скоростях: 100 рад/с (кривая 4) и 200 рад/с (кривая 5)

Fig. 6. Transient processes for proportional power control: current reference along the quadrature axis (curve 1) and instantaneous currents values (a); DC voltage (b). Fast current controllers at speeds 200 rad/s (curve 2) and 100 rad/s (curve 3); slow current controllers at speeds 100 rad/s (curve 4) and 200 rad/s (curve 5)

дующем эксперименте постоянная времени фильтра верхних частот была уменьшена в 5 раз от исходного значения. В третьем проверена работа при начальной настройке и вдвое большей скорости. Далее коэффициент k_d был увеличен в два раза при начальном задании скорости. Результаты моделирования представлены на рис. 8.

В целом поведение системы при использовании отрицательной связи по току ЗПТ лучше, чем при изученных ранее способах управления. Графики демонстрируют, что правильная настройка фильтра верхних частот гасит колебания как момента, так и напряжения в ЗПТ. Необходимо учитывать, что уменьшение постоянной времени фильтра верхних частот приводит к увели-

чению колебаний, а более высокие значения приводят к затягиванию переходного процесса. Увеличение k_d делает переходный процесс аperiodическим, но также увеличивает время его установления. Отметим, что при работе на вдвое большей скорости переходные процессы по оси q стали аналогичны переходным процессам с вдвое большим коэффициентом демпфирования. Это происходит из-за разного влияния отрицательной обратной связи на выходную мощность на разных скоростях. Например, при скорости в два раза больше начальной, сигнал обратной связи также будет в два раза больше, что приводит к вдвое большему демпфированию. Заметим, что значение демпфирования больше на высоких скоростях, но не всегда желательно изменять

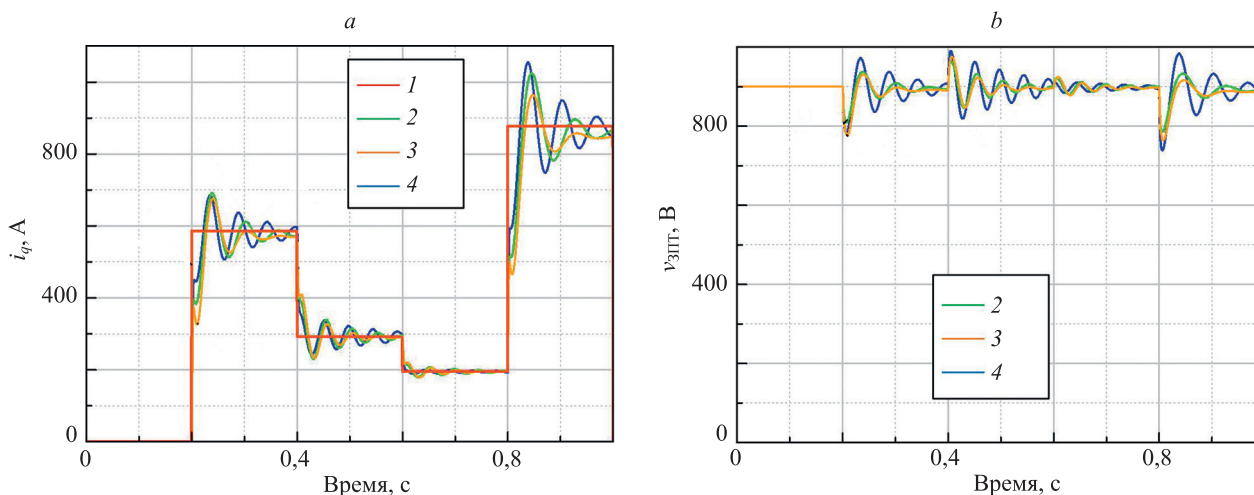


Рис. 7. Переходные процессы для пропорционального регулирования момента: задание тока по оси q (кривая 1) и мгновенные значения токов (а); напряжения ЗПТ (b).

$n = 4$ при скоростях 100 рад/с (кривая 2) и 200 рад/с (кривая 3); $n = 2$ при скорости 100 рад/с (кривая 4)

Fig. 7. Transients for proportional torque control: current reference along the quadrature axis (curve 1) and instantaneous currents values (a); DC voltage (b); $n = 4$ at speeds 100 rad/s (curve 2) and 200 rad/s (curve 3); $n = 2$ at speeds 100 rad/s (curve 4)

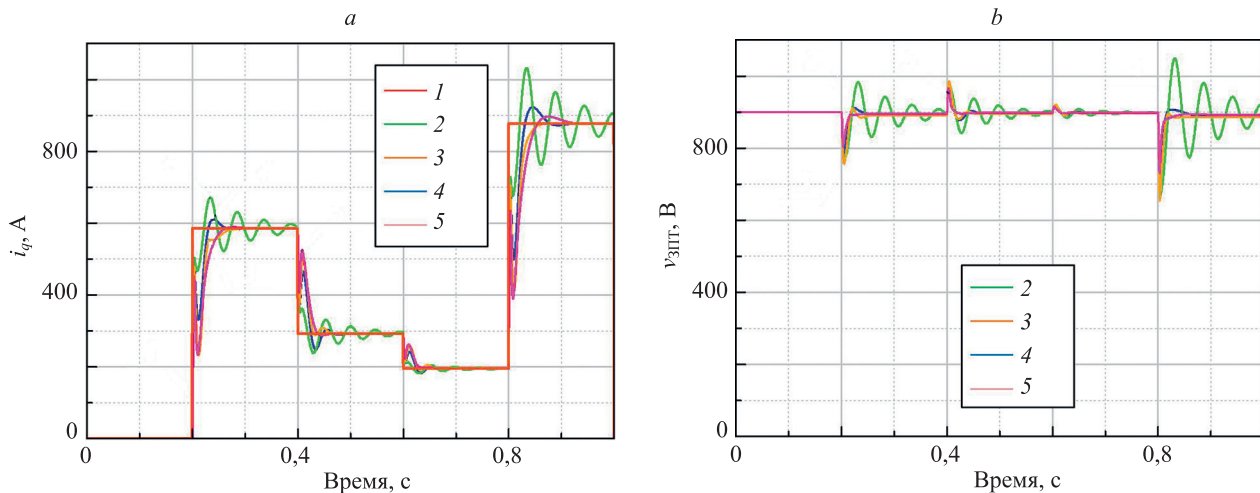


Рис. 8. Переходные процессы для отрицательной обратной связи по току звена постоянного тока: задание тока по оси q (кривая 1) и мгновенные значения токов (а); напряжения звена постоянного тока (b).

В пять раз меньшая постоянная фильтра (кривая 2); вдвое большая скорость (кривая 3); начальные настройки и скорость (кривая 4); вдвое больший k_d (кривая 5)

Fig. 8. Transients for negative feedback on the DC current: current reference along the quadrature axis (curve 1) and instantaneous currents values (a); DC voltage (b); 5 times lower filter constant (curve 2); twice the speed (curve 3); initial settings and speed (curve 4); twice the k_d (curve 5)

k_d , поскольку выходная мощность также становится выше и оказывает большее влияние на напряжение ЗПТ (рис. 8, b).

Заключение

Электрические и гибридные электрические трансмиссии зависят от колебаний звена постоянного тока при определенной выходной мощности тяговых приводов. Эти колебания можно демпфировать, регулируя динамические характеристики привода с помощью системы управления. В работе изучены три метода активного демпфирования — пропорциональное регули-

рование мощности, пропорциональное регулирование момента и отрицательная обратная связь по току звена постоянного тока. Сравнительный анализ показал, что метод с отрицательной обратной связью по току звена постоянного тока обеспечивает наилучшую демпфирующую способность. При этом настройка метода достаточно проста.

В дальнейшем планируется проверка рассмотренных методов на реальной трансмиссии карьерного самосвала. Требуется исследование автоматической настройки отрицательной обратной связи по току звена постоянного тока, включая ограничения, которые необходимо учитывать для правильной работы оборудования.

Литература

1. Sudhoff S.D., Corzine K.A., Glover S.F., Hegner H.J., Robey H.N. DC link stabilized field oriented control of electric propulsion systems // *IEEE Transactions on Energy Conversion*. 1998. V. 13. N 1. P. 27–33. <https://doi.org/10.1109/60.658200>
2. Lu D., Wang X., Blaabjerg F. Impedance-based analysis of DC-link voltage dynamics in voltage-source converters // *IEEE Transactions on Power Electronics*. 2019. V. 34. N 4. P. 3973–3985. <https://doi.org/10.1109/TPEL.2018.2856745>
3. Zhao S., Chou W. Analytic model of the voltage oscillation in a power conversion system with DC-link capacitors // *Proc. of the 2021 IEEE Energy Conversion Congress and Exposition (ECCE)*. 2021. P. 5554–5560. <https://doi.org/10.1109/ECCE47101.2021.9595713>
4. Maheshwari R., Munk-Nielsen S., Henriksen B., Obel P.M., Kragh H. Active damping technique for small DC-link capacitor based drive system // *Proc. of the 2010 IEEE International Symposium on Industrial Electronics*. 2010. P. 1205–1209. <https://doi.org/10.1109/ISIE.2010.5636895>
5. Wang D., Lu K., Rasmussen P.O., Mathe L., Feng Y. Analysis of voltage modulation based active damping techniques for small DC-link drive system // *Proc. of the 2015 IEEE Energy Conversion Congress and Exposition (ECCE)*. 2015. P. 2927–2934. <https://doi.org/10.1109/ECCE.2015.7310070>
6. Zhang Z., Guo H., Liu Y. DC-link voltage constraint strategy for DC power supply film-capacitor drive system based on improved model

References

1. Sudhoff S.D., Corzine K.A., Glover S.F., Hegner H.J., Robey H.N. DC link stabilized field oriented control of electric propulsion systems. *IEEE Transactions on Energy Conversion*, 1998, vol. 13, no. 1, pp. 27–33. <https://doi.org/10.1109/60.658200>
2. Lu D., Wang X., Blaabjerg F. Impedance-based analysis of DC-link voltage dynamics in voltage-source converters. *IEEE Transactions on Power Electronics*, 2019, vol. 34, no. 4, pp. 3973–3985. <https://doi.org/10.1109/TPEL.2018.2856745>
3. Zhao S., Chou W. Analytic model of the voltage oscillation in a power conversion system with DC-link capacitors. *Proc. of the 2021 IEEE Energy Conversion Congress and Exposition (ECCE)*, 2021, pp. 5554–5560. <https://doi.org/10.1109/ECCE47101.2021.9595713>
4. Maheshwari R., Munk-Nielsen S., Henriksen B., Obel P.M., Kragh H. Active damping technique for small DC-link capacitor based drive system. *Proc. of the 2010 IEEE International Symposium on Industrial Electronics*, 2010, pp. 1205–1209. <https://doi.org/10.1109/ISIE.2010.5636895>
5. Wang D., Lu K., Rasmussen P.O., Mathe L., Feng Y. Analysis of voltage modulation based active damping techniques for small DC-link drive system. *Proc. of the 2015 IEEE Energy Conversion Congress and Exposition (ECCE)*, 2015, pp. 2927–2934. <https://doi.org/10.1109/ECCE.2015.7310070>
6. Zhang Z., Guo H., Liu Y. DC-link voltage constraint strategy for DC power supply film-capacitor drive system based on improved model

- predictive control // *IEEE Transactions on Industrial Electronics*, 2022, vol. 69, no. 10, pp. 9849–9859. <https://doi.org/10.1109/TIE.2022.3150105>
7. Khan M.F., Li W., Gao Q. An effective control strategy based on DC-link voltage regulation for an electrolytic capacitor-less IPMSM drive // *Proc. of the 21st International Conference on Electrical Machines and Systems (ICEMS)*, 2018, P. 1246–1251. <https://doi.org/10.23919/ICEMS.2018.8549378>
 8. Céspedes M., Beechner T., Xing L., Sun J. Stabilization of constant-power loads by passive impedance damping // *Proc. of the 2010 Twenty-Fifth Annual IEEE Applied Power Electronics Conference and Exposition (APEC)*, 2010, P. 2174–2180. <https://doi.org/10.1109/APEC.2010.5433538>
 9. Liu J., Zhang Y., Shen W. Suppression of DC-link voltage oscillation method for capacitorless control based on active damping technique // *Proc. of the IEEE 9th International Power Electronics and Motion Control Conference (IPEMC2020-ECCE Asia)*, 2020, P. 3123–3127. <https://doi.org/10.1109/IPEMC-ECCEAsia48364.2020.9368217>
 10. Merai M., Naouar M.W., Slama-Belkhdja I., Monmasson E. An adaptive PI controller design for DC-link voltage control of single-phase grid-connected converters // *IEEE Transactions on Industrial Electronics*, 2019, vol. 66, no. 8, pp. 6241–6249. <https://doi.org/10.1109/TIE.2018.2871796>
 11. Mora A., Cárdenas R., Urrutia M., Espinoza M., Díaz M. A vector control strategy to eliminate active power oscillations in four-leg grid-connected converters under unbalanced voltages // *IEEE Journal of Emerging and Selected Topics in Power Electronics*, 2020, vol. 8, no. 2, pp. 1728–1738. <https://doi.org/10.1109/JESTPE.2019.2921536>
 12. Ferdous M.J., Salma U., Kabir S., Sharif S.E. Mitigating the voltage fluctuation of dc capacitor and coupling point using capacitor current control method in DFIG system // *Proc. of the 2018 International Conference on Innovation in Engineering and Technology (ICIET)*, 2018, P. 1–6. <https://doi.org/10.1109/ICIET.2018.8660879>
 13. Lee W., Sul S. DC-link voltage stabilization for reduced DC-link capacitor inverter // *IEEE Transactions on Industry Applications*, 2014, vol. 50, no. 1, pp. 404–414. <https://doi.org/10.1109/TIA.2013.2268733>
 14. Sun W., Ge X., Hu X. A DC-link oscillation suppression strategy in metro traction drive system based on virtual damping resistor // *Proc. of the 15th IEEE Conference on Industrial Electronics and Applications (ICIEA)*, 2020, P. 1395–1400. <https://doi.org/10.1109/ICIEA48937.2020.9248355>
 15. Zhao N., Wang G., Zhang R., Li B., Bai Y., Xu D. Inductor current feedback active damping method for reduced DC-link capacitance IPMSM drives // *IEEE Transactions on Power Electronics*, 2019, vol. 34, no. 5, pp. 4558–4568. <https://doi.org/10.1109/TPEL.2018.2864247>
- predictive control. *IEEE Transactions on Industrial Electronics*, 2022, vol. 69, no. 10, pp. 9849–9859. <https://doi.org/10.1109/TIE.2022.3150105>
7. Khan M.F., Li W., Gao Q. An effective control strategy based on DC-link voltage regulation for an electrolytic capacitor-less IPMSM drive. *Proc. of the 21st International Conference on Electrical Machines and Systems (ICEMS)*, 2018, pp. 1246–1251. <https://doi.org/10.23919/ICEMS.2018.8549378>
 8. Céspedes M., Beechner T., Xing L., Sun J. Stabilization of constant-power loads by passive impedance damping. *Proc. of the 2010 Twenty-Fifth Annual IEEE Applied Power Electronics Conference and Exposition (APEC)*, 2010, pp. 2174–2180. <https://doi.org/10.1109/APEC.2010.5433538>
 9. Liu J., Zhang Y., Shen W. Suppression of DC-link voltage oscillation method for capacitorless control based on active damping technique. *Proc. of the IEEE 9th International Power Electronics and Motion Control Conference (IPEMC2020-ECCE Asia)*, 2020, pp. 3123–3127. <https://doi.org/10.1109/IPEMC-ECCEAsia48364.2020.9368217>
 10. Merai M., Naouar M.W., Slama-Belkhdja I., Monmasson E. An adaptive PI controller design for DC-link voltage control of single-phase grid-connected converters. *IEEE Transactions on Industrial Electronics*, 2019, vol. 66, no. 8, pp. 6241–6249. <https://doi.org/10.1109/TIE.2018.2871796>
 11. Mora A., Cárdenas R., Urrutia M., Espinoza M., Díaz M. A vector control strategy to eliminate active power oscillations in four-leg grid-connected converters under unbalanced voltages. *IEEE Journal of Emerging and Selected Topics in Power Electronics*, 2020, vol. 8, no. 2, pp. 1728–1738. <https://doi.org/10.1109/JESTPE.2019.2921536>
 12. Ferdous M.J., Salma U., Kabir S., Sharif S.E. Mitigating the voltage fluctuation of dc capacitor and coupling point using capacitor current control method in DFIG system. *Proc. of the 2018 International Conference on Innovation in Engineering and Technology (ICIET)*, 2018, pp. 1–6. <https://doi.org/10.1109/ICIET.2018.8660879>
 13. Lee W., Sul S. DC-link voltage stabilization for reduced DC-link capacitor inverter. *IEEE Transactions on Industry Applications*, 2014, vol. 50, no. 1, pp. 404–414. <https://doi.org/10.1109/TIA.2013.2268733>
 14. Sun W., Ge X., Hu X. A DC-link oscillation suppression strategy in metro traction drive system based on virtual damping resistor. *Proc. of the 15th IEEE Conference on Industrial Electronics and Applications (ICIEA)*, 2020, pp. 1395–1400. <https://doi.org/10.1109/ICIEA48937.2020.9248355>
 15. Zhao N., Wang G., Zhang R., Li B., Bai Y., Xu D. Inductor current feedback active damping method for reduced DC-link capacitance IPMSM drives. *IEEE Transactions on Power Electronics*, 2019, vol. 34, no. 5, pp. 4558–4568. <https://doi.org/10.1109/TPEL.2018.2864247>

Авторы

Столяров Евгений Олегович — аспирант, Национальный исследовательский университет «МЭИ», Москва, 111250, Российская Федерация, [sc 57216746549](https://orcid.org/0000-0003-2138-646X), <https://orcid.org/0000-0003-2138-646X>, stolyarovevgen@mail.ru

Гуляева Мария Андреевна — ассистент, Национальный исследовательский университет «МЭИ», Москва, 111250, Российская Федерация, [sc 57195258176](https://orcid.org/0000-0002-2326-1153), <https://orcid.org/0000-0002-2326-1153>, tilgivelse@yandex.ru

Анучин Алексей Сергеевич — доктор технических наук, профессор, заведующий кафедрой, Национальный исследовательский университет «МЭИ», Москва, 111250, Российская Федерация; главный конструктор, ООО «НПФ ВЕКТОР», Москва, 111396, Российская Федерация, [sc 56168843400](https://orcid.org/0000-0002-1019-756X), <https://orcid.org/0000-0002-1019-756X>, anuchin.alecksey@gmail.com

Жарков Александр Александрович — кандидат технических наук, доцент, Национальный исследовательский университет «МЭИ», Москва, 111250, Российская Федерация; главный конструктор, ООО «НПФ ВЕКТОР», Москва, 111396, Российская Федерация, [sc 57112011700](https://orcid.org/0000-0001-5628-8101), <https://orcid.org/0000-0001-5628-8101>, zarckov@mail.ru

Лашкевич Максим Михайлович — кандидат технических наук, ведущий инженер-программист, ООО «НПФ ВЕКТОР», Москва, 111396, Российская Федерация, [sc 56168455000](https://orcid.org/0000-0002-9699-7145), <https://orcid.org/0000-0002-9699-7145>, maxsoftpage@yandex.ru

Алямкин Дмитрий Иванович — кандидат технических наук, ведущий инженер-программист, ООО «НПФ ВЕКТОР», Москва, 111396, Российская Федерация, [sc 57193015662](https://orcid.org/0000-0003-1575-6049), <https://orcid.org/0000-0003-1575-6049>, aliam2002c@yandex.ru

Authors

Evegniy O. Stolyarov — PhD Student, National Research University “Moscow Power Engineering Institute” (MEI), Moscow, 111250, Russian Federation, [sc 57216746549](https://orcid.org/0000-0003-2138-646X), <https://orcid.org/0000-0003-2138-646X>, stolyarovevgen@mail.ru

Maria A. Gulyaeva — Assisatant, National Research University “Moscow Power Engineering Institute” (MEI), Moscow, 111250, Russian Federation, [sc 57195258176](https://orcid.org/0000-0002-2326-1153), <https://orcid.org/0000-0002-2326-1153>, tilgivelse@yandex.ru

Alecksey S. Anuchin — D.Sc., Professor, Head of Department, National Research University “Moscow Power Engineering Institute” (MEI), Moscow, 111250, Russian Federation, [sc 56168843400](https://orcid.org/0000-0002-1019-756X), <https://orcid.org/0000-0002-1019-756X>, anuchin.alecksey@gmail.com

Alexandr A. Zharkov — PhD, Assistant Professor, National Research University “Moscow Power Engineering Institute” (MEI), Moscow, 111250, Russian Federation; Chief Designer, R&D Company “Vector”, LLC, Moscow, 111396, Russian Federation, [sc 57112011700](https://orcid.org/0000-0001-5628-8101), <https://orcid.org/0000-0001-5628-8101>, zarckov@mail.ru

Maxim M. Lashkevich — PhD, Leading Software Engineer, R&D Company “Vector”, LLC, Moscow, 111396, Russian Federation, [sc 56168455000](https://orcid.org/0000-0002-9699-7145), <https://orcid.org/0000-0002-9699-7145>, maxsoftpage@yandex.ru

Dmitry I. Aliamkin — PhD, Leading Software Engineer, R&D Company “Vector”, LLC, Moscow, 111396, Russian Federation, [sc 57193015662](https://orcid.org/0000-0003-1575-6049), <https://orcid.org/0000-0003-1575-6049>, aliam2002c@yandex.ru