

УДК 621.396.988.6: 629.19

**МОДЕЛИРОВАНИЕ ТРАЕКТОРИИ ПОЛЕТА В НАВИГАЦИОННЫХ
КОМПЛЕКСАХ ЛЕТАТЕЛЬНЫХ АППАРАТОВ
В ГОРИЗОНТАЛЬНОЙ ПЛОСКОСТИ**

В.Д. Суслов, Д.В. Козис

Рассматривается подход к организации моделирования траектории полета летательного аппарата (ЛА) в горизонтальной плоскости. Введены математические модели движения ЛА, представлены результаты моделирования в среде MathLab.

Ключевые слова: моделирование, движение в горизонтальной плоскости.

Введение

На современном этапе проектирования и разработки навигационных комплексов (НК) применение статических и динамических моделей функционирования бортового радиоэлектронного оборудования (БРЭО) является экономически и технически выгодными с точки зрения решения главной задачи – обработки, преобразования и индикации навигационной информации по следующим критериям [1]: полнота, целостность; достоверность; требуемая точность.

По мере роста интенсивности воздушного движения и, как следствие, ужесточения требований к точности навигации в боковом и продольном канале все более усложняется состав БРЭО. На сегодняшний день стало международной нормой наличие в составе НК такого оборудования, как спутниковая навигационная система, система предупреждения близости земли, система предупреждения столкновений и т.д. Соответственно возрастают трудности и объемы работ, связанных с имитацией перечисленного оборудования при их моделировании.

Прежде всего, для достижения высокой степени информационного и динамического подобия моделей и реальных систем приходится отказываться от многих упрощений, общепринятых в существующих разработках НК. Включение в состав НК БЦВМ сделало возможным использование методов комплексной (оптимальной) обработки информации от навигационных датчиков, что требует моделирования навигационных сигналов со статическими характеристиками, близкими к реальным.

Повышение и улучшение характеристик НК, повышение требований к степени информационного и динамического подобия модели и реальной системы приводят к необходимости более детальной имитации навигационной обстановки и других факторов, непосредственно влияющих на работу НК в реальном полете.

Функциональная схема моделирования траектории полета

В состав современного НК входят бортовые цифровые вычислительные машины (БЦВМ), что позволяет, наряду с широким внедрением математических моделей в программное обеспечение:

- реализовать комплексную обработку информации при работе НК;
- обеспечить фильтрацию возмущений и помех;
- реализовать выявление и изъятие из обработки аномальных измерений параметров;
- существенно повысить информационную надежность НК;
- получить отражение реальной пилотажно-навигационной и помеховой обстановки в имитаторе НК;
- моделировать динамику погрешностей датчиков и воспроизводить в имитаторе НК возмущения и помехи и их статические характеристики, близкие к реальным;
- обеспечить системное представление информации в удобной для восприятия оператором форме.

На рис. 1 представлена функциональная схема моделирования траектории полета ЛА.

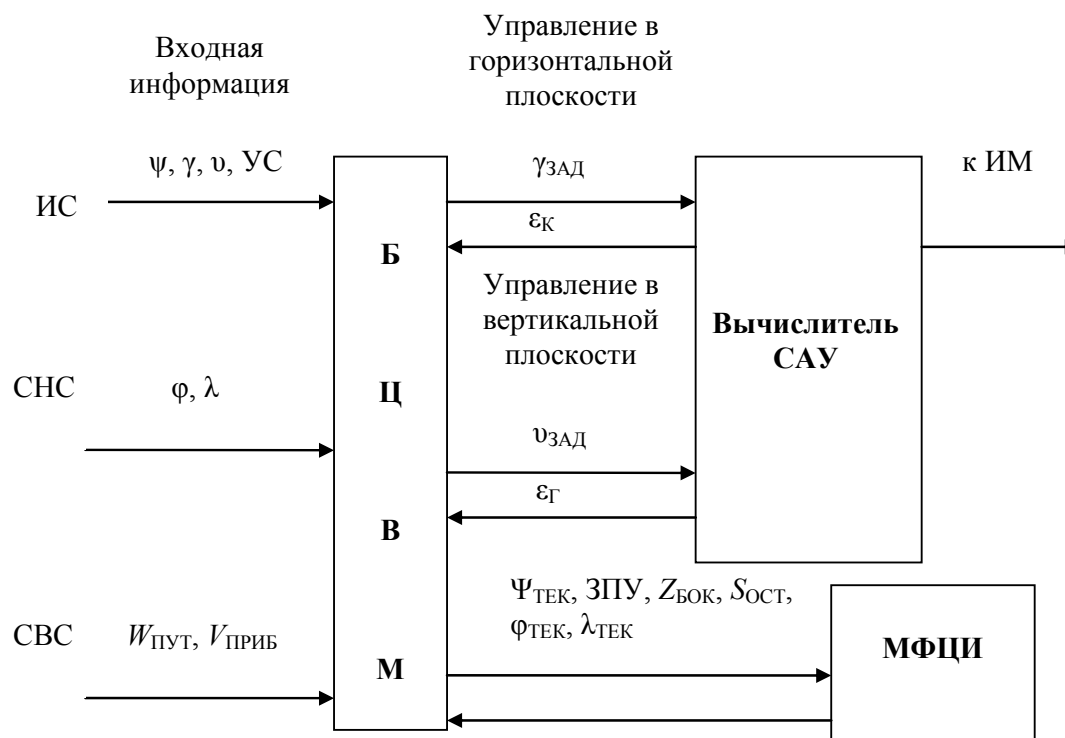


Рис. 1. Функциональная схема моделирования траектории полета летательного аппарата

Существует два способа реализации моделирования траектории полета.

1. Управляющими воздействиями при моделировании являются значения следующих параметров: географическая широта ϕ ; географическая долгота λ ; угол сноса (УС); угол крена γ ; угол тангажа v ; гироскопический курс ψ ; путевая скорость $W_{ПУТ}$; приборная скорость $V_{ПРИБ}$. Информация с выходов навигационных датчиков по последовательному коду поступает на входы соответствующих модулей БЦВМ, после чего передается в цифровом виде в модуль процессора, где и происходит вычисление навигационных задач [2]. В качестве реальных датчиков навигационной информации выступают: инерциальная система (ИС), система воздушных сигналов (СВС), спутниковая навигационная системы (СНС). В результате моделирования в БЦВМ для управления траекторией полета в горизонтальной плоскости на выходе получаем значение заданного угла крена $\gamma_{ЗАД}$. Данная информация поступает в вычислитель САУ. В результате дальнейшей обработки САУ подает сигналы на исполнительные механизмы, после чего происходит маневр ЛА. Кроме того, существует обратная связь в виде сигналов из САУ в БЦВМ: ϵ_k – отклонение по курсу; ϵ_γ – отклонение по глиссаде. Данный способ моделирования является полунатурным, его недостатки приводят к использованию следующего способа моделирования.
2. Вместо реальных датчиков, из которых получают управляющие воздействия для моделирования, используют математические модели сигналов. При этом в БЦВМ создается имитационная среда параметров датчиков навигационной информации и их погрешностей. Структурная схема модели траектории полета при данном подходе приведена на рис. 2. Данный способ моделирования является математическим с применением реальной БЦВМ. Для контроля и визуализации информации, поступающей из БЦВМ на МФЦИ, используется модель (эмулятор) индикатора, реализованная на ПК.

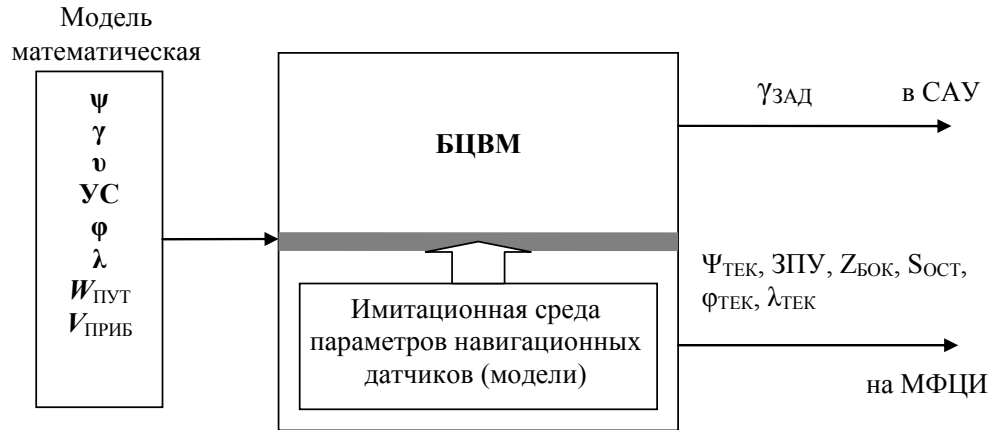


Рис. 2. Структурная схема модели траектории полета

Моделирование траектории полета летательного аппарата в горизонтальной плоскости

Разворот в горизонтальной плоскости (рис. 3) требует создания центростремительной силы, направленной к центру кривизны траектории и равной по модулю центробежной силе.

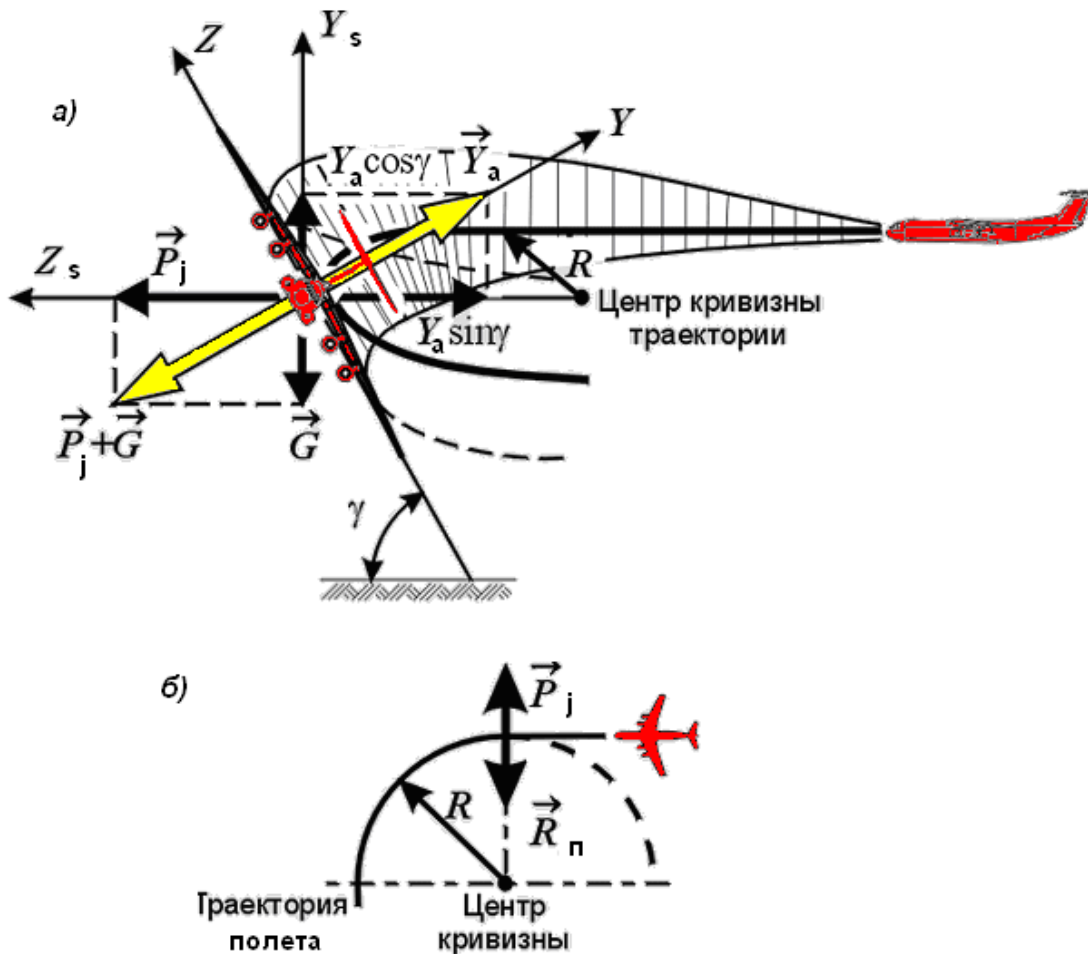


Рис. 3. Разворот ЛА в горизонтальной плоскости: а) вид сбоку; б) вид сверху

Создание такой силы возможно за счет изменения крена самолета на угол γ [3]. В этом случае вертикальная составляющая подъемной силы $Y_a \cos \gamma$ уравнивает силу тяжести G , а горизонтальная составляющая

$$R_n = Y_a \sin \gamma \quad (1)$$

центробежную силу

$$P_j = \frac{GV^2}{gR}. \quad (2)$$

Условия равновесия имеют вид:

$$Y_a \cos \gamma - G = 0; \quad (3)$$

$$-Y_a \sin \gamma + \frac{GV^2}{gR} = 0. \quad (4)$$

Под действием этих сил самолет будет осуществлять разворот со скоростью V по дуге окружности радиуса R . Радиус разворота может быть определен как

$$R_{\text{РАЗВ}} = \frac{G}{g} \cdot \frac{V^2}{Y_a \sin \gamma} = \frac{V^2}{g \cdot \operatorname{tg} \gamma}. \quad (5)$$

Задача моделирования – рассчитать закон управления движения ЛА в горизонтальной плоскости для выдерживания им точности самолетовождения.

Моделирование траектории полета летательного аппарата в горизонтальной плоскости в среде MatLab

Навигационные характеристики НК существенно зависят от системы координат, лежащей в основе алгоритма моделирования траектории полета [4]. В современных НК наибольшее распространение получила геоцентрическая система координат. В этой системе перемещение объекта по поверхности сферы описывается системой дифференциальных уравнений:

$$\frac{d\phi}{dt} = \frac{1}{R} \left(1 - \frac{H}{R} \right) [V \cos \text{ИК} + U_B \cos \delta_B], \quad (6)$$

$$\frac{d\lambda}{dt} = \frac{1}{R} \left(1 - \frac{H}{R} \right) \left[\frac{V \sin \text{ИК} + U_B \sin \delta_B}{\cos \phi} \right], \quad (7)$$

где ϕ и λ – географическая широта и долгота места объекта; $R = 6372900$ м – радиус земной сферы; ИК – истинный курс объекта; H и V – высота и горизонтальная составляющая воздушной скорости объекта; U_B и δ_B – скорость и направление (угол) ветра. В НК истинный курс обычно определяется через гироскопический курс ψ :

$$\text{ИК} = \psi + \delta, \quad (8)$$

где δ – азимутальная поправка на перемещение объекта, определяемая уравнением

$$\frac{d\delta}{dt} = \frac{d\lambda}{dt} \sin \phi. \quad (9)$$

В свою очередь, изменение гироскопического курса связано с углом крена γ зависимостью

$$\frac{d\psi}{dt} = \frac{g \cdot \operatorname{tg} \gamma}{V}, \quad (10)$$

где g – ускорение свободного падения.

Скорость и направление ветра вычисляется из системы уравнений:

$$\begin{cases} W \cos \text{УС} = V + U_B \cos(\text{ИК} - \delta_B) \\ W \sin \text{УС} = U_B \sin(\text{ИК} - \delta_B) \end{cases} \quad (11)$$

При кренах менее 20° с достаточной для практики точностью измерение крена можно описать уравнением

$$T_\gamma \frac{d\gamma_{\text{ЗАД}}}{dt} + \gamma_{\text{ЗАД}} = \gamma, \quad (12)$$

где T_γ – постоянная времени движения ЛА с креном; $\gamma_{\text{ЗАД}}$ – сигнал заданного крена.

Полученные результаты

Рассмотрим движение ЛА по экватору. Входные воздействия (математические модели) представляются в следующем виде:

- приборная скорость $V_{\text{ПРИБ}}(t)$ – постоянная величина, равная 600 км/ч (166,67 м/с);
- путевая скорость $W_{\text{ПУТ}}(t)$ – постоянная величина, равная 900 км/ч (250 м/с);
- географическая долгота $\lambda(t)$ – линейно возрастающая прямая с тангенсом угла наклона, равным путевой скорости;
- географическая широта $\varphi(t)$ – постоянная величина, равная нулю;
- гироскопический курс $\psi(t)$ – постоянная величина, равная 90° (1,5704 рад);
- угол сноса $УС(t)$ принимается равным $0,5^\circ$ (0,087 рад).

Упростим процесс моделирования, приняв нулевой азимутальную поправку на перемещение объекта δ . Постоянную времени T_γ движения ЛА с креном назначим равной 30 с. Ошибка в определении линейных характеристик полета не должна превышать значения $0,08 \cdot 10^{-3} \cdot S$, где S – пройденное расстояние. Ошибка в определении угловых характеристик полета определяется как

$$\sigma_{\text{УГЛ}} \leq \text{tg } \beta \approx \frac{\sigma_{\text{ЛИН}}}{S} = 8 \cdot 10^{-5}, \quad (13)$$

На рис. 4 представлена структурная схема моделирования траектории полета ЛА в горизонтальной плоскости в среде MatLab (Simulink). На рис. 5 показан сигнал крена заданного, полученный с учетом влияния трех составляющих погрешности – «квазипостоянной», низкочастотной и высокочастотной. Для сглаживания возникающих флуктуаций в программном обеспечении САУ применяется фильтрация сигнала, которая устраняет явление перерегулирования по крену.

Заключение

Результаты расчетов показывают, что полученная система дифференциальных уравнений (1)–(12) представляет собой математическую модель движения летательного аппарата в географических координатах, которая может быть реализована в моделирующей БЦВМ, входящей в состав НК.

Литература

1. Григорьев В.В., Парамонов П.П., Козис Д.В., Коровьяков А.Н., Видин Б.В. Контроль показателей информационной надежности при моделировании аналоговых датчиков навигационных систем летательных аппаратов // Известия вузов. Приборостроение. – 2006. – Т. 49. – № 6. – С. 35–38.
2. Григорьев В.В., Козис Д.В., Коровьяков А.Н., Медынский Ю.В., Парамонов П.П. Обеспечение информационного подобия модели и реальной системы в навигационных комплексах // Научно-технический вестник ИТМО. – 2006. – № 33. – С. 8–10.
3. Козис Д.В. Анализ подходов к моделированию пилотажно-навигационных комплексов летательных аппаратов // Научно-технический вестник ИТМО. – 2004. – № 14. – С. 96–99.

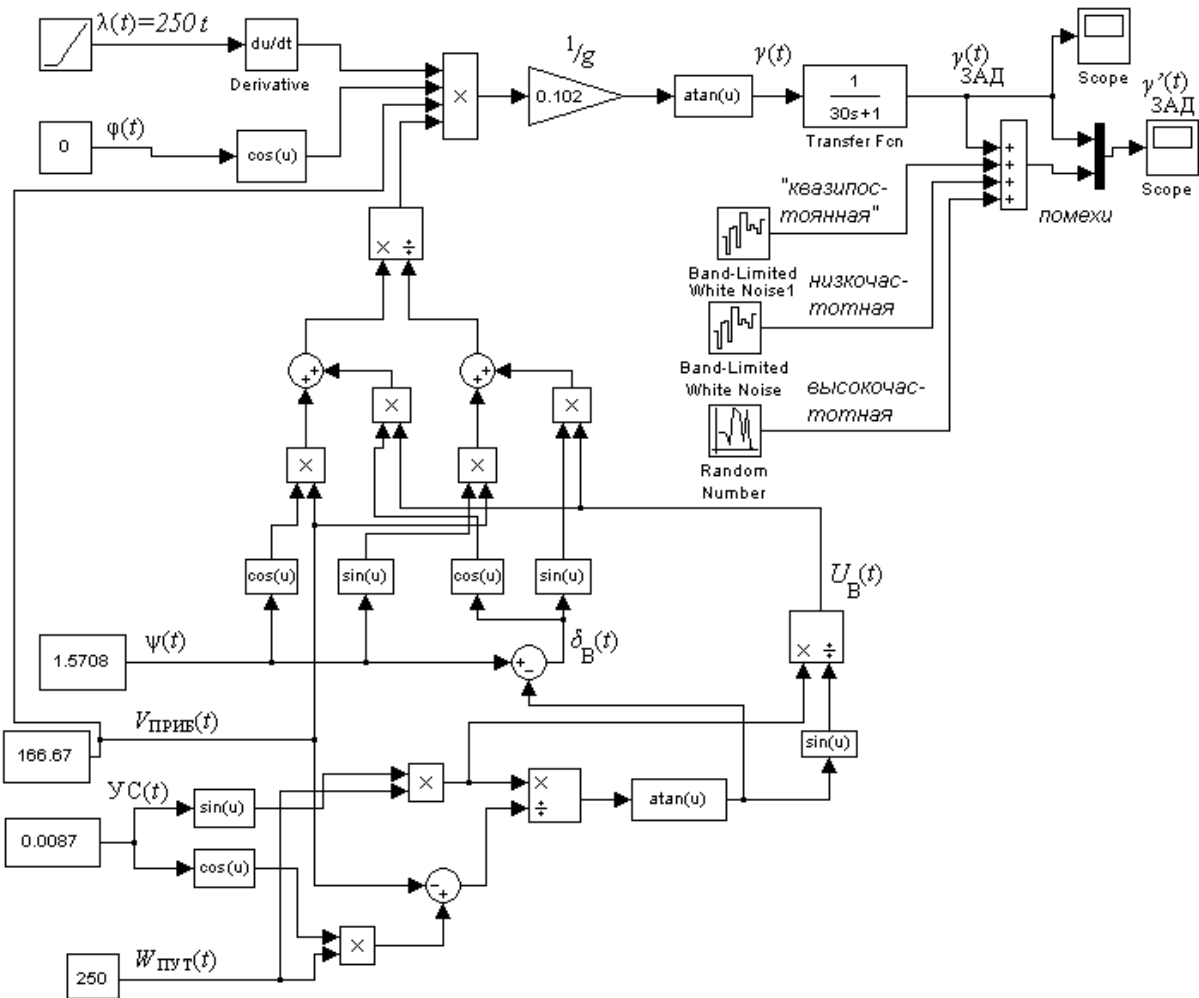


Рис. 4. Структурная схема моделирования траектории полета ЛА в горизонтальной плоскости в среде MatLab (Simulink)

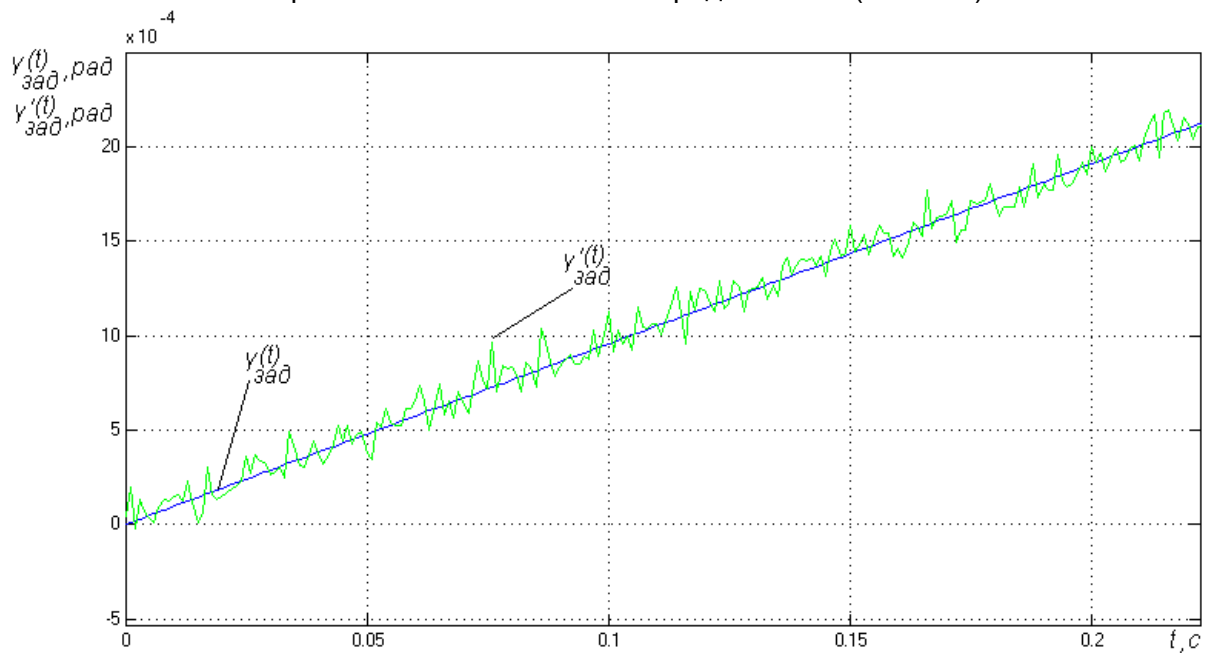


Рис. 5. Крен заданный с учетом погрешностей

4. Методические указания к лабораторным работам по дисциплине «Оптико-электронные комплексы со встроенным ЭВМ» / Под ред. Зенкова Г.Н. – Л.: ИТМО, 1982.

Сулов Владимир Дмитриевич – СПб ОКБ «Электроавтоматика» имени П.А. Ефимова», зам. генерального директора, postmaster@elavt.spb.ru
Козис Дмитрий Владимирович – РАА «Спецтехника», директор, кандидат технических наук, kozisd@mail.ru