

УДК 004.9

ПРИМЕНЕНИЕ МЕТАСИТУАЦИОННОГО МОДЕЛИРОВАНИЯ ДЛЯ ОПИСАНИЯ СОЦИАЛЬНО-ЭКОНОМИЧЕСКИХ ПРОЦЕССОВ В СФЕРЕ ОБРАЗОВАНИЯ¹

К.А. Конев^а, Г.Р. Шакирова^а

^а ФГБОУ ВПО Уфимский государственный авиационный технический университет, Россия, Уфа, sireo@rambler.ru

Развивается концепция метаситуационного моделирования в области описания слабоформализованных недетерминированных социально-экономических процессов применительно к образовательной сфере. Целью работы является повышение эффективности и оптимизация процедуры принятия решений вообще и информационной поддержки слабоформализованных процессов, в частности. Для достижения поставленной цели предлагается введение концепции и методологии метаситуационного моделирования как интеграции ситуационного (событийного) и онтологического (семантического) подходов. Предполагается, что двухуровневое описание развития ситуации (на декларативном и дескриптивном уровнях) позволит варьировать уровень абстракции по отношению к процессу и получать доступ к данным и знаниям о нем на том этапе, когда это объективно необходимо. Другое очевидное преимущество предлагаемого подхода – простота реализации, что определяется широким распространением как ситуационного, так и онтологического подходов, а, следовательно, методов их формализации (математический аппарат) и инструментально-программной реализации (языки программирования, форматы представления и пр.). Для подтверждения целесообразности и работоспособности предлагаемого метаситуационного подхода в работе авторами рассматривается типичный пример слабоформализованной ситуации – один из вариантов оценочных средств, традиционно применяемый в любом образовательном учреждении. Детально описываются обе составляющие указанного процесса – ситуационная, задающая поэтапное развитие процедуры, и онтологическая, характеризующая таксономический аспект процесса. Определяется порядок формализованного описания структуры метаситуационной модели на основе XML-подобных форматов представления данных (категории «Семантический Веб»).

Ключевые слова: ситуационный подход, метаситуационные модели, принятие решений, таксономия, язык OWL.

META-SITUATIONAL MODELING IN DESCRIPTION OF SOCIAL AND ECONOMIC PROCESSES IN EDUCATION¹

K.A. Konev^a, G.R. Shakirova^a

^а Ufa State Aviation Technical University, Ufa, Russia, sireo@rambler.ru

The paper deals with the development of meta-situational modeling concept in the field of formalized description of nondeterministic socio-economic processes in relation to education. The goal of the paper is to increase the efficiency and optimization of decision-making procedure, in general, and informational support for formalized processes, in particular. To achieve this goal, it is proposed to introduce the concept and methodology of modeling as meta-situational integration situation (event) and ontological (semantic) approaches. It is assumed that the two-level description of the situation (at declarative and descriptive levels) will give the possibility for varying levels of abstraction in relation to process and get access to data and knowledge about it at that stage, when it is objectively necessary. Another obvious advantage of the proposed approach is simplicity of implementation due to a widespread situation and ontological approaches and, consequently, their formalization methods (mathematical apparatus) and instrumental software implementation (programming languages, display formats, etc.). To verify the efficiency of the proposed meta-situational approach, a typical example of weakly formalized situations is considered - one of the options assessment tools traditionally used in education. Both components of the process are described in detail: situational one, specifying stepwise development procedures and ontological, characterizing taxonomic aspect of the process. The order of a formalized description for meta-situational model structure based on data representation formats similar to XML (category "Semantic Web") is determined.

Keywords: situational approach, meta-situational models, decision-making, taxonomy, OWL.

Введение

Социально-экономические системы в практике управления представляют особый интерес. К данному классу относят сложные вероятностные динамические системы, представляющие собой совокупность взаимосвязанных социальных и экономических субъектов и отношений по поводу распределения и потребления ресурсов, производства, распределения, обмена и потребления товаров и услуг. Специфика этих систем во многом определяется их стохастической, слабо детерминированной природой. Основным элементом неопределенности в них – человеческий фактор, значительно снижающий прогностические возможности процесса управления.

¹ Работа поддержана грантами РФФИ №№ 14-07-31344-мол-а, 13-07-00011-а.

¹The paper was supported by grants of the Russian Foundation for Basic Research №№ 14-07-31344-мол-а, 13-07-00011-а.

В научной литературе приведено множество методов и подходов к управлению в социально-экономических системах (см. например [1–10] и многие другие). Как правило, указанные методы и подходы характеризуются общими недостатками: экспертные оценки, лежащие в основе одних решений, не способны гарантировать однозначного результата, а принципы, используемые в других, больше подходят для строго детерминированных (как правило, технических) систем и недостаточно корректны для использования при описании социально-экономических процессов.

Актуальность поиска новых и оптимизации существующих подходов к управлению в социально-экономических системах не вызывает сомнений. Все современные научные и инженерные изыскания направлены на повышение эффективности управления в таких слабоформализуемых недетерминированных системах. В свете сказанного целью настоящей работы является повышение эффективности и оптимизация процедуры принятия решений вообще и информационной поддержки слабоформализованных процессов, в частности.

Социально-экономические системы и процессы имеют слабоформализованный характер, что предопределяет математический аппарат, используемый для описания управления ими. Исходя из этого, важную роль играет ситуационно-ориентированный подход, основанный на формализации процедуры управления за счет механизма теории множеств и логики предикатов.

Для достижения поставленной в работе цели предлагается введение концепции и методологии метаситуационного моделирования как интеграции ситуационного (событийного) и онтологического (семантического) подходов.

Исследование предлагаемого подхода к моделированию и описанию недетерминированного процесса рассматривается на примере ситуаций, имеющих место в образовательной сфере. Вообще говоря, социально-экономические процессы в сфере образования могут быть однозначно выделены в отдельный кластер процессов, поскольку их специфика определяется субъективностью и неоднородностью самой образовательной системы. В общем виде образовательная система представляется многоуровневой системой с многочисленными прямыми и обратными связями, обладающей отдельными свойствами, которые, внося положительный вклад в структурирование и функционирование системы в целом, затрудняют при необходимости быстрое применение корректирующих и управляющих воздействий. В этой связи очевидно, что применение только ситуационного подхода к поддержке процессов такого рода не является исчерпывающим и требует привнесения «интеллектуальной» составляющей, позволяющей рассмотреть развитие процесса не просто как набор этапов, а как комплекс знаний и фактов, связанных с этими этапами.

Ситуационное управление и метаситуационное моделирование

Современные методы ситуационного управления опираются на подходы, предложенные Д.А. Поспеловым [11], который считал, что принципы ситуационного управления применимы к объектам с неопределенной или недостаточно изученной структурой и набором свойств.

В рамках теории и практики ситуационного управления особый интерес представляют ситуации, условно называемые типовыми. К ним относятся ситуации, связанные с выполнением конкретных функций и предполагающие использование известных типовых решений. Ситуации, все входы и выходы которых заранее известны, изучены и описаны в литературе (см. например [12–14]). Но в случае, если количество возможных типовых ситуаций и сопровождающих их случайных факторов велико, создание заранее заготовленных вариантов решений становится неразрешимой задачей. Такие ситуации занимают место между детерминированными и недетерминированными, и их принято относить к классу частично детерминированных, или слабодетерминированных. К данной категории относятся ситуации, возникающие в социально-экономических системах и процессах.

Метаситуационные модели – это формализованное описание ситуации, в основе которого лежит дискретно-событийная модель, представленная в виде иерархии конечного числа взаимосвязанных состояний (этапов) с ассоциированными с ними онтологическими описаниями. При таком подходе ситуация рассматривается с точки зрения ее онтологического описания на основе семантической модели, включающей таксоны, факты и правила, характеризующие конкретный этап развития ситуации. Под ситуацией принято понимать совокупность условий и обстоятельств, создающих определенную обстановку, положение [15].

Мета- (с греч. *μετά* – между, после, через) – часть сложных слов, обозначающая абстрагированность, обобщенность, промежуточность, следование за чем-либо, переход к чему-либо другому, перемену состояния, превращение [16]. В рамках метаситуационного моделирования ситуация рассматривается на двух укрупненных уровнях:

- декларативном, задающем общую структуру развития ситуации в виде последовательности взаимосвязанных этапов (верхний уровень абстракции);
- дескриптивном, определяющем детализированную характеристику отдельных этапов (состояний) развития и ситуации в целом (низкий уровень абстракции).

На декларативном уровне задается конечное множество состояний, описывающих развитие некоторой ситуации как последовательности связанных друг с другом этапов с правилами (условиями) переходов между ними. Декларативному уровню соответствует ситуационный срез модели, а также таксономия верхнего уровня, ассоциированная с иницирующим состоянием.

Ситуация на декларативном уровне описывается посредством модели дискретно-событийного класса, реализуемого с помощью сетей Петри, иерархических ситуационных моделей, графов состояний и переходов и иных моделей конечных состояний (finite state model). Здесь и далее под декларативным уровнем понимается ситуационная модель.

Таким образом, приставка «мета-» обозначает специфику стиля ситуационного моделирования, подразумевающего частичное соединение методов ситуационного и онтологического моделирования.

В качестве базовой нотации описания декларативного уровня используется подход, принятый в методологии построения дискретно-событийных моделей [15, 17–23]. Каждое состояние обозначается символом \circ , при этом наименование (или идентификатор) состояния размещается над этим символом. Переходы между состояниями обозначаются вертикальными линиями, соединенными направленными линиями с соответствующими состояниями. Предикат перехода представляется в виде текста (в форме выражения логики предикатов), размещенного над символом перехода.

Раскрашенная модель, предназначенная для использования в задачах поддержки принятия решений, является одним из представлений метаситуационной модели на декларативном уровне. Специфика раскрашенной метаситуационной модели определяется тем, что в зависимости от уровня развития ситуации могут быть выделены следующие классы переходов:

- автоматический переход по строгому критерию;
- интеллектуальный переход на основе прецедентной модели и нечеткой логики;
- автоматизированный переход на основе анализа варианта из системы поддержки принятия решений;
- автоматизированный переход по выбору эксперта.

С учетом обозначенной выше нотации различные классы переходов будут иметь следующий вид:

- автоматический переход – нет заливки;
- интеллектуальный переход – штриховая заливка;
- автоматизированный переход с поддержкой принятия решений – сплошная заливка серым цветом;
- автоматизированный переход по выбору эксперта – сплошная заливка черным цветом.

Наглядность предлагаемой нотации (с учетом классов переходов) позволит однозначно обозначить точки принятия решений в рассматриваемом процессе. Очевидно, что использование раскрашенной метаситуационной модели целесообразно только в задачах принятия решений (причем в случае наличия сравнительного большого числа альтернативных путей).

На дескриптивном уровне метаситуационной модели каждому состоянию (этапу) ситуации ставятся в соответствие собственные фрагменты общего онтологического описания ситуации. Под онтологическим описанием понимается набор правил, характеризующих отношения таксонов в виде триплетов типа «объект–свойство–значение». Ключевой характеристикой каждого триплета является обязательное наличие ассоциации с таксономией состояния инициализации ситуационной модели. Несмотря на это, допускаются частные характеристики объектов (элементов ситуации), применимые на конкретном этапе развития ситуации.

Каждому объекту присущи характеристики двух видов:

- общие, доступные по ассоциации с таксономией состояния инициализации ситуационной модели;
- частные, актуальные для конкретного состояния ситуационной модели. Математический аппарат дескриптивного уровня формируется с помощью формализованной модели, построенной на основе семантических правил и логики предикатов.

Каждый объект в триплете имеет множество свойств, а свойство принимает значения из определенного диапазона. Таким образом, можно записать соотношение $\Pi = \{O, P, V\}$, где O – объект, $P = \{P_i\}$ – множество его свойств; $V = \{V_{ij}\}$ – множество значений этих свойств.

Триплет связан с каждым состоянием ситуации и изменяется при переходе от состояния к состоянию. В каждой ситуации триплет может иметь постоянную (статичную) и переменную (динамическую) части. Постоянная часть триплета не меняется в течение всей ситуации. Динамическая составляющая соответственно может сопровождаться изменениями в структуре триплета.

Можно выделить следующие формы представления модели на дескриптивном уровне:

- обобщенная форма, в которой свойства объекта в триплете не раскрываются, показывающая динамику изменения объектов в различных состояниях;
- имплективная форма, отображающая только структуру триплета в разных состояниях и демонстрирующая изменение структуры ситуации от состояния к состоянию;
- табличная форма, в которой свойства объекта раскрываются в таблице специального вида, что может быть полезно при решении практических задач программирования.

Метаситуационное моделирование процесса сдачи экзамена

Метаситуационное моделирование относится к разряду методов и подходов, предназначенных для информационной поддержки слабоформализованных процессов, к числу которых относятся, прежде всего, социально-экономические. Ярким примером такого процесса является прием экзамена в образовательном учреждении [5, 24, 25]. Процедура приема экзамена заключается в том, что студент отвечает на вопросы экзаменационного билета, а преподаватель анализирует ответ и принимает решение о дополнительных вопросах. Если вопросы необходимы, то студент возвращается в исходное состояние – ответу на вопросы. Если дополнительные вопросы не нужны, то преподаватель переходит к выбору оценки.

На уровне ситуационной модели процедура включает (рис. 1):

- состояния (state):
 - формирование ответа студента (S_1);
 - анализ необходимости дополнительных ответов (S_2);
 - формирование дополнительных вопросов (S_3);
 - оценивание ответа (S_4);
 - формирование оценки «неудовлетворительно» (S_5);
 - формирование оценки «удовлетворительно» (S_6);
 - формирование оценки «хорошо» (S_7);
 - формирование оценки «отлично» (S_8);
- переходы и условия (condition):
 - проверка окончания ответа (C_1);
 - проверка достаточности данных для оценки (C_2);
 - проверка окончания вопроса (C_3);
 - выбор оценки (C_4).

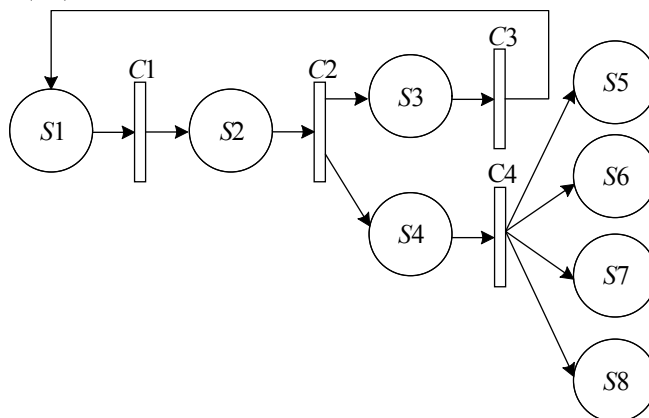


Рис. 1. Схема ситуационной модели на декларативном уровне

Отметим, что принятие решения осуществляется только по двум – C_2 и C_4 – из четырех переходов, в которых отсутствует однозначное условие, по которому можно переходить в следующее состояние. Тем не менее, со временем критерии могут быть сформированы на основе прецедентов.

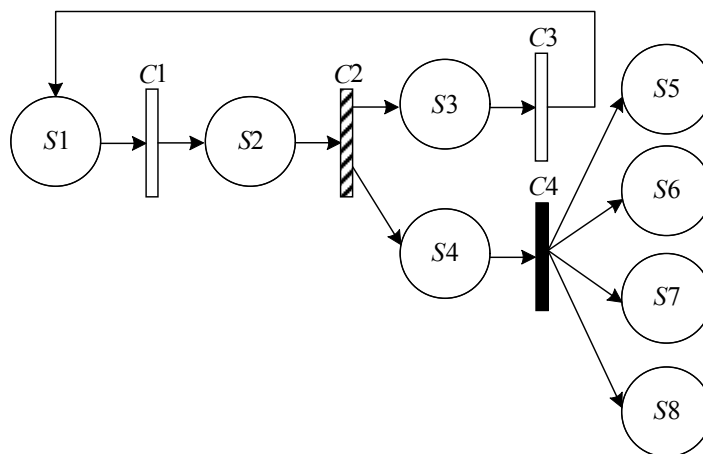


Рис. 2. Схема ситуационной модели на декларативном уровне с раскрашенными переходами

В модели (рис. 2) имеется два типа переходов: автоматические (C1 и C3) и интеллектуальные (C2). Оставшийся переход (C4) делать автоматическим нецелесообразно: принятие окончательного решения об оценке должно оставаться за экспертом. При этом система поддержки принятия решений может «рекомендовать» оценку по своим критериям или на основе прецедентных моделей.

Структура триплета в модели включает следующие объекты: протокол экзамена (O1) и экзаменационная ведомость (O2). Свойства объектов можно выразить следующим набором: ответ студента (P1), дополнительные вопросы (P2), комментарии к оценке (P3), оценка (P4).

Состояния S5–S8 примечательны тем, что в них генерируется одно значение у однотипных свойств обоих объектов. Иными словами, оценка ставится и в протокол, и в экзаменационную ведомость. Если рассматривать ситуационную модель в аспекте человеко-машинного взаимодействия, то объекты можно рассматривать как формы ввода, а свойства – как поля ввода. При этом оценка в форму ведомости может переноситься автоматически, что будет соответствовать модернизированной ситуационной модели, представленной на рис. 3.

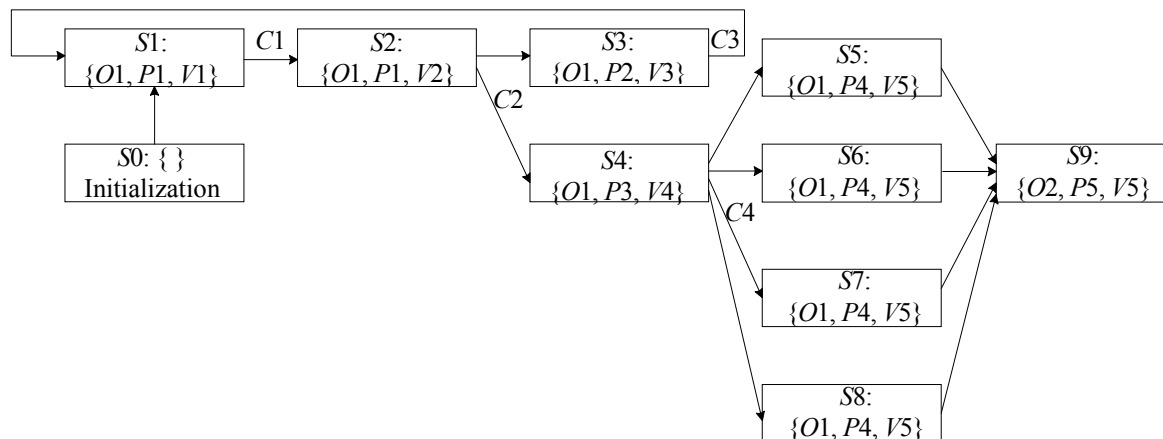


Рис. 3. Обобщенная усовершенствованная модель экзамена на дескриптивном уровне

На рис. 3 видно, что при добавлении события «Занесение в ведомость» дублирование однотипных свойств триплетов нивелируется.

В имплективной форме рассматриваемая модель будет иметь следующий вид:

$S0: \{ \} \rightarrow S1: \{O1, P1, V1\} \rightarrow S2: \{O1, P1, V2\} \rightarrow S3: \{O1, P2, V3\} \rightarrow S4: \{O1, P3, V4\} \rightarrow S5: \{O1, P4, V5\} \rightarrow S6: \{O1, P4, V5\} \rightarrow S7: \{O1, P4, V5\} \rightarrow S8: \{O1, P4, V5\} \rightarrow S9: \{O2, P5, V5\}$.

Такое представление более компактно, но менее информативно. Оно позволяет определить состав объектов, а также набор их свойств и допустимых значений. Детализированная дескриптивная модель с раскрытыми свойствами триплетов может быть представлена в табличной форме (таблица).

Ситуационная модель приема экзамена на дескриптивном уровне			
Стадия	Объект	Итерация	Свойство: Значение
S1	O1: Протокол экзамена	$i = 0$	$P1: V1$ $\text{№_билета} := \text{число}1$ $\text{Студент} := \text{строка}1$ $\text{Преподаватель} := \text{строка}2$ $\text{Дата_экзамена} := \text{дата}1$ $\text{Задания} :=$ $\text{список наборов строк}1$ $\text{Ответы} :=$ $\text{список наборов строк}2$ $\text{Доп_вопросы} := \text{пусто}$ $\text{Доп_ответы} := \text{пусто}$ $\text{Комментарий} := \text{пусто}$ $\text{Оценка} := \text{пусто}$
		$i = 1$	$\text{ИницБлокаДопВопросов} := \text{пусто}$ $\text{Доп_вопросы} := \text{пусто}$ $\text{Доп_ответы} := \text{пусто}$
		$i > 1$	$\text{ИницБлокаДопВопросов} := \text{Да/Нет}$ $\text{Доп_вопросы} := \text{список наборов строк}3$ $\text{Доп_ответы} := \text{список наборов строк}4$
S2	O1: Протокол экзамена	$i = 0$	$P1: V2$ (первая итерация) $\text{№_билета} := \text{число}1$ $\text{Студент} := \text{строка}1$ $\text{Преподаватель} := \text{строка}2$ $\text{Дата_экзамена} := \text{дата}1$ $\text{Оценка} := \text{пусто}$ $\text{Задания} :=$ $\text{список наборов строк}1$ $\text{Ответы} :=$ $\text{список наборов строк}2$ $\text{Комментарий} := \text{пусто}$

Ситуационная модель приема экзамена на дескриптивном уровне			
Стадия	Объект	Итерация	Свойство: Значение
		$i = 1$	<i>ИницБлокаДопВопросов := Да/Нет</i> <i>Доп_вопросы := пусто</i> <i>Доп_ответы := пусто</i>
		$i > 1$	<i>ИницБлокаДопВопросов := Да/Нет</i> <i>Доп_вопросы := список_наборов_строк3</i> <i>Доп_ответы := список_наборов_строк4</i>
...			
S9	O2: Ведомость экзамена	$i = 0$	<i>P5: V6</i> <i>№_билета := число1</i> <i>Преподаватель := строка2</i> <i>Студент := строка1</i> <i>Дата_экзамена := дата1</i> <i>Оценка := строка3</i>

Таблица. Ситуационная модель приема экзамена на дескриптивном уровне

Анализ таблицы показывает, что ситуация имеет потенциал для дальнейшей декомпозиции, поскольку в ней задействовано всего два объекта. Однако в рамках поставленной задачи дальнейшее выделение структуры состояний не имеет практического смысла. Построим онтологическую модель для процесса приема экзамена.

Онтологический аспект процесса

Таксономия инициирующего состояния для процесса экзамена будет включать следующие понятия: «преподаватель», «студент», «билет», «задание», «вопрос», «ответ», «оценка», «оценка по видам». При этом ряд понятий наследуются из таксономии процесса более высокого порядка (учебный процесс), а некоторые понятия вводятся именно для процесса экзамена (рис. 4).

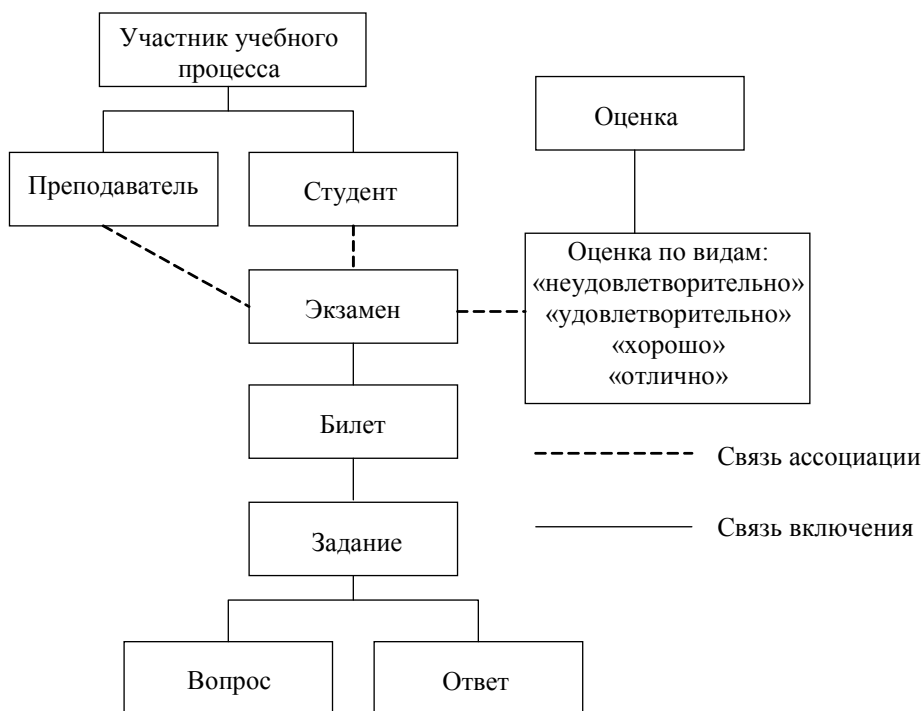


Рис. 4. Таксономия процесса проведения экзамена

На основе логической модели онтологии можно построить ее описание, «понятное» компьютеру, т.е. обладающее характеристиками, которые компьютер может однозначно интерпретировать. Для данной цели целесообразно использовать язык OWL (Web Ontology Language) – стандарт W3C для представления онтологий в Веб [26]. Разметка OWL позволит сформировать код, понятный для интерпретаторов (семантических объектов), на основе которого могут работать поисковые системы, что обеспечивает возможность встраивания отдельных компонент таксономии в другие онтологические модели, масштабируя и детализируя описание предметной области.

Документы OWL являются разновидностью RDF-документов, поэтому корнем OWL-онтологии является элемент `rdf:RDF`, в котором определяются используемые пространства имен. Основным элементом OWL-онтологии является класс. Как известно, существует описание класса, основанное на RDFS-

схеме. В OWL вводится собственный объект для обозначения классов: owl:Class. Фактически он является наследником rdfs:Class, поэтому характеризуется теми же методами и свойствами.

Для построения OWL-модели процесса аудита использованы функциональные возможности бесплатного приложения Protege-OWL. Иерархическое представление соответствующих классов и их XML-разметка представлены на рис. 5, 6.



Рис. 5. Таксономия процесса проведения экзамена в Protege-OWL

На рис. 5 элемент Thing (owl:Thing) – стандартное обозначение корня иерархического представления классов (таксонов) онтологии. Все классы (таксоны) иерархии являются наследниками данного класса и к ним применимы все принципы объектно-ориентированного программирования (проектирования) – наследование, инкапсуляция, полиморфизм. Элемент owl:Thing является необходимым элементом веб-онтологии, определенным спецификацией W3C для всех диалектов OWL.

```

▼<Ontology xmlns="http://www.w3.org/2002/07/owl#"
  xmlns:rdfs="http://www.w3.org/2000/01/rdf-schema#"
  xmlns:xsd="http://www.w3.org/2001/XMLSchema#"
  xmlns:rdf="http://www.w3.org/1999/02/22-rdf-syntax-ns#"
  xml:base="http://www.semanticweb.org/asu/ontologies/2014/study_process"
  ontologyIRI="http://www.semanticweb.org/asu/ontologies/2014/study_process"
  versionIRI="http://www.semanticweb.org/asu/ontologies/2014/study_process">
  <Prefix name="rdf" IRI="http://www.w3.org/1999/02/22-rdf-syntax-ns#" />
  <Prefix name="rdfs" IRI="http://www.w3.org/2000/01/rdf-schema#" />
  <Prefix name="xsd" IRI="http://www.w3.org/2001/XMLSchema#" />
  <Prefix name="owl" IRI="http://www.w3.org/2002/07/owl#" />
  ▼<Declaration>
    <Class IRI="#Билет" />
  </Declaration>
  ▼<Declaration>
    <Class IRI="#Вопрос" />
  </Declaration>
  ▼<Declaration>
    <Class IRI="#Задание" />
  </Declaration>
  ▼<Declaration>
    <Class IRI="#Ответ" />
  </Declaration>
  ▼<Declaration>
    <Class IRI="#Оценка" />
  </Declaration>
  ▼<Declaration>
    <Class IRI="#Преподаватель" />
  </Declaration>
  ▼<Declaration>
    <Class IRI="#Студент" />
  </Declaration>
  ▼<Declaration>
    <Class IRI="#Участник_учебного_процесса" />
  </Declaration>

```

Рис. 6. OWL-онтология процесса принятия экзамена

Заключение

Таким образом, с помощью метаситуационного моделирования – подхода, основанного на ситуационных методах моделирования слабоформализованных бизнес-процессов и поддержке принятия реше-

ний в социально-экономических системах, имеется возможность построения модели процесса и его описания при помощи разметки. Указанный подход представляет собой интеграцию двух методологий моделирования и управления – ситуационной и семантической. На основе предложенного подхода построен пример, иллюстрирующий один из наиболее известных процессов – процесс принятия экзамена, который показывает принципиальную применимость подхода для всего класса социально-экономических процессов в области образования. Построенная метаситуационная модель представлена на декларативном и дескриптивном уровнях, привязана к таксономии и описана на языке OWL.

Reference

1. Shekhovtsov N.G. Zadacha prinyatiya inzhenernykh reshenii v usloviyakh neopredelennosti [The task of making engineering decisions under uncertainty]. *Scientific and Technical Journal of Information Technologies, Mechanics and Optics*, 2006, no. 6 (29), pp. 237–239.
2. Klykov Yu.I. *Semioticheskie osnovy situatsionnogo upravleniya* [Semiotic basis of situational control]. Moscow, MIFI Publ., 1974, 220 p.
3. Konev K.A. Izmerenie stepeni formalizatsii biznes-protsessov na osnove analiza ikh organizovannosti [Measuring the degree of formalization of business processes on the basis of their organization]. *Metody menedzhmenta kachestva*, 2010, no. 9, p. 28–33.
4. Konev K.A. Sovershenstvovanie funktsii upravleniya vypuskayushchei kafedroi [Improving the management functions of the graduating department]. *Metody menedzhmenta kachestva*, 2009, no. 3, pp. 26–30.
5. Konev K.A. Praktika primeneniya kompetentnostnogo podkhoda v elektronnom obuchenii s ispol'zovaniem Moodle [The practice of competence-based approach to e-learning using Moodle]. *Kachestvo. Innovatsii. Obrazovanie*, 2013, no. 9 (100), pp. 37–43.
6. Morozov A.A., Kosolapov V.L. *Informatsionno-analiticheskie tekhnologii podderzhki prinyatiya reshenii na osnove regional'nogo sotsial'no-ekonomicheskogo monitoringa* [Information-analytical technologies for decision support based on regional socio-economic monitoring]. Kiev, Naukova dumka Publ., 2002, 230 p.
7. Gelovani V.A., Bashlykov A.A., Britkov V.B., Vyazilov E.D. *Intellektual'nye sistemy podderzhki prinyatiya reshenii vo vneshtatnykh situatsiyakh s ispol'zovaniem informatsii o sostoyanii prirodnoi sredy* [Intelligent systems for decision support in emergency situations by using information about the environment]. Moscow, Editorial URSS Publ., 2001, 304 p.
8. Kulikov G.G., Konev K.A., Starcev G.V. Metodika povysheniya kachestva upravleniya biznes-protsessami kafedry [Technique of improvement of quality of management of chair business processes]. *Kachestvo. Innovatsii. Obrazovanie*, 2008, no. 4 (35), pp. 25–31.
9. Kulikov G.G., Konev K.A., Starcev G.V. Sovershenstvovanie biznes-protsessov vypuskayushchei kafedry obrazovatel'nogo uchrezhdeniya [Improving business processes for graduating department of the educational institution]. *Metody menedzhmenta kachestva*, 2008, no. 2, pp. 24–29.
10. Kulikov G.G., Konev K.A., Suvorova V.A., Starcev G.V. Formirovanie pokazatelei kriteriev dlya avtomatizirovannogo rascheta i monitoringa reitinga prepodavatelya v edinom informatsionnom prostranstve kafedry [Formation of indexes of criteria for the automated calculation and monitoring of the rating of the teacher in uniform information field of chair]. *Vestnik UGATU*, 2010, vol. 14, no. 4 (39), pp. 175–184.
11. Pospelov D.A. *Situatsionnoe upravlenie: teoriya i praktika* [Case Management: Theory and Practice]. Moscow, Nauka Publ., 1986, 228 p.
12. Shash N.N. *Obuchenie personala. Situatsionnyi menedzhment* [Training. Situational Management]. Moscow, Ravnovesie Publ., 2007, 347 p.
13. Paducheva E.V. Semanticheskie tipy situatsii i znachenie «vsegda» [Semantic types of situations and meaning "always"]. *Semantika i informatika*, 1985, no. 24, pp. 96–116.
14. Litvak B.G. *Razrabotka upravlencheskogo resheniya* [Development of administrative decision]. Moscow, Delo Publ., 2005, 393 p.
15. Mironov V.V., Konev K.A., Shakirova G.R. Situatsionnyi podkhod k upravleniyu: istoki i perspektivy [The situation approach to management: origins and prospects]. *Avtomatizatsiya i upravlenie v tekhnicheskikh sistemakh*, 2013, no. 4.2, pp. 111–118.
16. *Meta- – Wikipedia*. Available at: <http://ru.wikipedia.org/wiki/%CC%E5%F2%E0-> (accessed 24.03.2014).
17. Filippovich A.Yu. *Integratsiya sistem situatsionnogo, imitatsionnogo i ekspertnogo modelirovaniya* [Integration of systems for situational, simulation and expert modeling]. Moscow, Elik+ Publ., 2003, 300 p.
18. Gorshenin V.A. *Situatsionnoe upravlenie kak osnova ustoychivogo razvitiya gosudarstva* [Case management as a basis for sustainable development of state]. Moscow, Nasledie Publ., 1999, 161 p.
19. Mironov V.V., Yusupova N.I., Shakirova G.R. Situatsionno-orientirovannye bazy dannykh: kontseptsiya, arkhitektura, XML-realizatsiya [Situation-oriented databases: conception, architecture, XML-realization]. *Vestnik UGATU*, 2010, vol. 14, no. 2 (37), pp. 233–244.
20. Shakirova G.R., Popkova E.E. Intellektual'naya podderzhka uchebnogo protsesssa na osnove semanticheskikh tekhnologii veb 3.0 [Intellectual support of educational process on the basis of semantic technologies of web 3.0]. *Uchenye zapiski ISGZ*, 2013, no. 1-1 (11), pp. 426–432.
21. Il'yasov B.G., Mironov V.V., Yusupova N.I. *Ierarkhicheskie modeli protsessov upravleniya: opisanie, interpretatsiya i lingvisticheskoe obespechenie* [Hierarchical models of control processes: description, interpretation and linguistic support]. Ufa, UGATU Publ., 1994, 152 p.

22. Il'yasov B.G., Mironov V.V., Yusupova N.I. *Modeli preduprezhdeniya kriticheskikh rezhimov upravlyaemykh ob"ektov v usloviyakh neopredelennosti*, preprint [Models of preventing critical modes controlled objects in an uncertain environment]. Ufa, INTs RAN Publ., 1994, 245 p.
23. Il'yasov B.G., Mironov V.V., Yusupova N.I. *Modeli kriticheskikh situatsii pri upravlenii tekhnicheskimi ob"ektami*, preprint [Models of critical situations in the management of technical objects]. Ufa, INTs RAN Publ., 1996, 166 p.
24. Kulikov G.G., Konev K.A., Shilina M.A., Popkova E.E. Formirovanie uchebno-metodicheskogo kontenta dlya raspredelennoi organizatsii obucheniya studentov filiala vuza na primere profilya «Prikladnaya informatika v ekonomike» [Development of educational content for organization of distributed learning process for students of university branches on the example of “applied information technology in economics” academic program]. *Vestnik UGATU*, 2011, vol. 15, no. 2 (42), pp. 204–214.
25. Kulikov G.G., Suleimanova A.M., Konev K.A., Startsev G.V. Formirovanie i primenenie sistemnoi modeli uchebnogo protsessa obrazovatel'nogo uchrezhdeniya [Formation and application of the system model of the educational process of the educational institution]. *Vestnik UGATU*, 2006, vol. 8, no. 5, pp. 43–47.
26. Bessmertny I.A. Semanticheskaya pautina i iskusstvennyi intellekt [The semantic web and artificial intelligence]. *Scientific and Technical Journal of Information Technologies, Mechanics and Optics*, 2009, no. 6 (64), pp. 77–83.

- Конев Константин Анатольевич** – кандидат технических наук, доцент, зам. зав. кафедрой, ФГБОУ ВПО Уфимский государственный авиационный технический университет, Уфа, Россия, sireo@rambler.ru
- Шакирова Гульнара Равилевна** – кандидат технических наук, доцент, ФГБОУ ВПО Уфимский государственный авиационный технический университет, Уфа, Россия, gulya_shakirova@mail.ru
- Konstantin A. Konev** – Associate professor, PhD, Associate professor, Ufa State Aviation Technical University, Ufa, Russia, sireo@rambler.ru
- Gulnara R. Shakirova** – Associate professor, PhD, Ufa State Aviation Technical University, Ufa, Russia, gulya_shakirova@mail.ru

Принято к печати 18.02.14

Accepted 18.02.14