
ОПТИЧЕСКИЕ И ОПТИКО-ЭЛЕКТРОННЫЕ ПРИБОРЫ И СИСТЕМЫ

УДК 524.523, 535-4
DOI: 10.17586/0021-3454-2017-60-1-53-62

СПЕКТРОПОЛЯРИМЕТРИЯ ЗВЕЗД НА 6-МЕТРОВОМ ТЕЛЕСКОПЕ БТА II. ЭШЕЛЛЕ-СПЕКТРОГРАФЫ ПЕРВИЧНОГО ФОКУСА

В. Е. ПАНЧУК^{1,2}, В. Г. КЛОЧКОВА¹, М. В. ЮШКИН¹,
Г. В. ЯКОПОВ¹, Ю. Б. ВЕРИЧ¹

¹Специальная астрофизическая обсерватория РАН, 369167, Нижний Архыз, Россия
E-mail: panchuk@ya.ru

²Университет ИТМО, 197101, Санкт-Петербург, Россия

Представлен эшелльный спектрограф PFES и прибор нового поколения — спектрограф ESPRI, разработанный с учетом последних достижений оптики и электроники. На новом спектрографе первичного фокуса БТА увеличены диаметр коллимированного пучка, угол блеска эшелле, фокусное расстояние объектива и формат ПЗС-матрицы. При этом каждый из параметров спектрографа PFES (спектральное разрешение, длина одновременно регистрируемого диапазона, проникающая способность) превзойден минимум в два раза. В режиме спектроскопии спектральное разрешение составляет $R=30\,000$, в режиме измерения линейной и круговой поляризации $R=20\,000$. Новый прибор предоставляет возможность быстрой трансформации спектрополяриметра в спектрограф, и наоборот. Приведены схемы спектрографов PFES и ESPRI и рассмотрены их особенности. Приведены примеры изображений эшелле-спектров.

Ключевые слова: большой телескоп, спектрограф, анализатор поляризации, ПЗС-матрица, параметры Стокса, спектры звезд

Введение. В предыдущей публикации [1] представлены основные этапы развития техники спектроскопии и спектрополяриметрии звезд в фокусах Нэсмита БТА. Для наблюдений объектов низкой яркости был изготовлен эшелле-спектрограф PFES (Prime Focus Echelle Spectrograph), устанавливаемый в кабине первичного фокуса (ПФ) телескопа. Основанием для разработки PFES послужили следующие факторы. Во-первых, наметилась необходимость выполнения наблюдений с разрешением $R=13\,000$, типичным для Основного звездного спектрографа (ОЗСП) [2], но при величине одновременно регистрируемого спектрального диапазона, более чем на порядок превышающей одновременно регистрируемый спектральный диапазон ОЗСП. Во-вторых, проникающая способность таких наблюдений не должна уступать проникающей способности ОЗСП (так как потери на втором и третьем зеркалах схемы Нэсмита сравнимы с потерями на втором диспергирующем элементе эшелле-спектрографа). В-третьих, измерения линейной и круговой поляризации, выполняемые в первичном фокусе БТА, свободны от инструментальной поляризации, возникающей на третьем плоском зеркале схемы Нэсмита. В первичном фокусе БТА вращение поля зрения компенсируется механически вращением поворотного стола, на котором находится спектрограф. Поэтому нет необходимости применять компенсаторы вращения поля, на оптических поверхностях которых также возникает инструментальная поляризация. И, наконец, при создании и развитии

эшелле-систем фокусов Нэсмита эпизодически возникала ситуация, когда наблюдения с высоким спектральным разрешением были возможны только в первичном фокусе.

Конструкция спектрографа PFES. На рис. 1 приведена схема спектрографа PFES, где 1 — желтый фильтр, выделяющий рабочий порядок решетки скрещенной дисперсии; 2 — щель спектрографа; 3 — анализатор линейной поляризации; 4 — плоское зеркало коллиматора; 5 — вогнутое зеркало коллиматора; 6 — эшелле; 7 — решетка скрещенной дисперсии; 8 — объектив камеры; 9 — криостат с матрицей ПЗС; 10 — первый объектив канала анализа щели; 11, 12 — плоские зеркала канала анализа щели; 13 — второй объектив (трансфокатор) канала анализа щели; 14 — телевизионный приемник с усилителем яркости; 15 — источник спектров калибровки; 16 — оптоволоконный жгут канала калибровки.

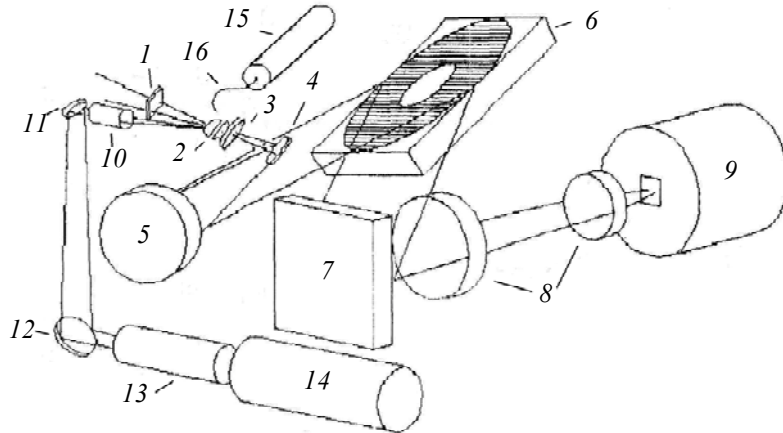


Рис. 1

Масштаб изображения в первичном фокусе БТА составляет $7,7''$. Главное зеркало строит изображение звезды на щели спектрографа. Пучок, расходящийся после щели, перехватывается зеркальной оптикой коллиматора (построенного по схеме „обратный Ньютон“, относительное отверстие 1:4). Коллимированный пучок диаметром $d=50$ мм ($F_{\text{coll}}=200$ мм) попадает на решетку эшелле (угол блеска $\theta_b = 63,5^\circ$), плотность штрихов 75 штр/мм, площадь заштрихованной поверхности 120×60 мм². Геометрия хода лучей на эшелле, согласно [3], показана на рис. 2, где σ — расстояние между соседними штрихами (постоянная решетки); N — нормаль к поверхности решетки, α — угол падения света; β — средний угол дифракции; $\theta = \alpha - \theta_b$; γ — угол отклонения диспергированных пучков от главной плоскости дисперсии. В схеме PFES эшелле используется в автоколлимации, т.е. углы α , β и θ_b равны. Для вывода диспергированного пучка из главной плоскости дисперсии применяется $\gamma \neq 0$, т.е. эшелле ориентирована в случае „С“ по Шредеру и Хилларду [4].

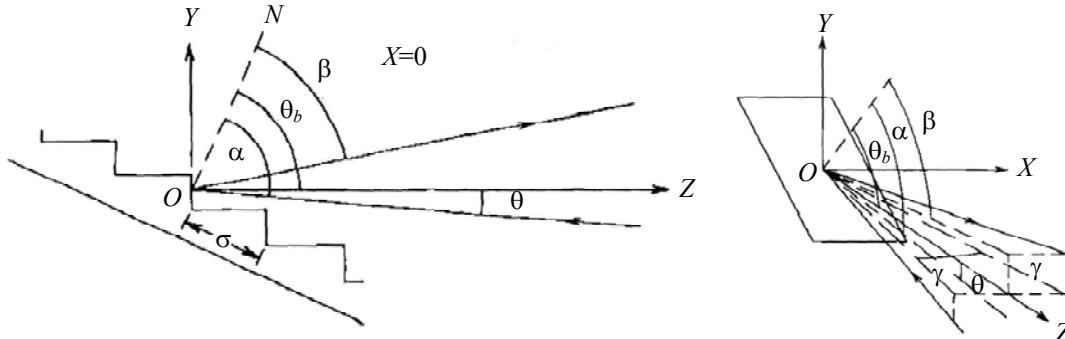


Рис. 2

Далее монохроматические пучки попадают на решетку скрещенной дисперсии (с плотностью штрихов $1/\sigma=300$ штр/мм), затем — на линзовую камеру (1:1,6, $F_{\text{cam}}=140$ мм). При ширине проекции изображения щели (0,045 мм), составляющей 3 пкс, ширина входной щели $s=0,5''$. В качестве элемента скрещенной дисперсии используются две сменные решетки

($1/\sigma=300$ штр/мм и $1/\sigma=600$ штр/мм) для пространственного разведения порядков в длинноволновом и коротковолновом диапазонах соответственно. Эти решетки работают в первом порядке дифракции. При наблюдениях в длинноволновом диапазоне для устранения влияния синей части спектра второго порядка дифракции решетки ($1/\sigma=300$ штр/мм) используется желтый светофильтр ЖС-11 (поз. 1 на рис. 1). На рис. 3, а показан эшелле-спектр HD 51585 (OY Gem) в диапазоне длин волн $\lambda=485\dots850$ нм, решетка скрещенной дисперсии, $1/\sigma=300$ штр/мм. Слева в центре кадра видна эмиссионная линия бальмеровской серии водорода — H_α ($\lambda=656,3$ нм), посередине второго снизу порядка — линия H_β ($\lambda=486,1$ нм). В четвертом сверху порядке видна молекулярная полоса кислорода ($\lambda=720,0$ нм), формирующаяся в атмосфере Земли. Практически в каждом порядке можно найти узкие эмиссионные линии металлов и их ионов. Эти детали спектра формируются в разреженной околосредней оболочке. Эшелле-спектр звезды HD 51585 (OY Gem) в диапазоне $\lambda=393,5\dots567,5$ нм (звездная величина $m_V=11,2$) показан на рис. 3, б, решетка скрещенной дисперсии, $1/\sigma=600$ штр/мм. В середине кадра наблюдается эмиссионно-абсорбционный профиль линии H_β , $\lambda=486,1$ нм (в двух соседних порядках: в 48-м — слева, в 49-м — справа). В длинноволновом диапазоне (см. рис. 3, а) одновременно регистрируются 23 порядка эшелле-спектра — от 28-го до 50-го, в коротковолновом диапазоне (см. рис. 3, б) — 18 порядков эшелле-спектра — от 42-го до 59-го.

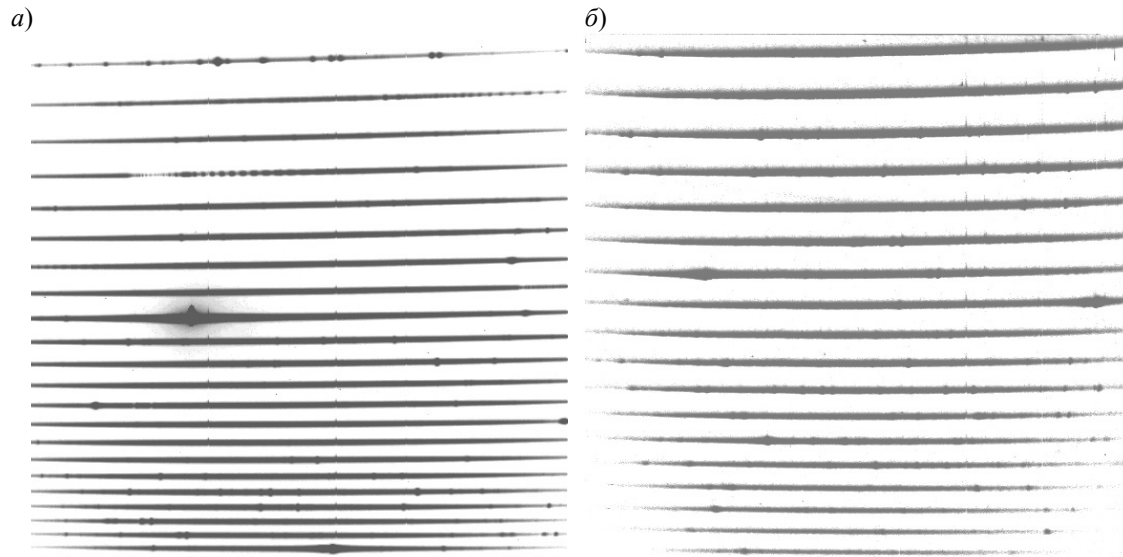


Рис. 3

Анализ рис. 3 а, б показывает, что при наблюдениях с матрицей ПЗС одного и того же формата на эшелле-спектрографе PFES можно одновременно зарегистрировать в 20 раз больше информации, чем на однопорядковом спектрографе ОЗСП, причем с небольшим выигрышем в спектральном разрешении. Применение на ОЗСП [2] призмы Амичи сокращает этот разрыв только в два раза.

Примеры наблюдений. Кроме увеличения одновременно регистрируемого спектрального интервала, был получен выигрыш в проникающей способности (относительно ОЗСП). На рис. 4 приведено изображение эшелле-спектра квазара S5 0014+81, $m_V=16,5$, полученное на спектрографе PFES с матрицей ПЗС форматом 1160×1040 элементов, $\lambda=480,0\dots850,0$ нм. Узкие эмиссионные линии в верхней части кадра принадлежат атмосферному гидроксилу, справа в 8-м порядке снизу — ионосферная линия OI ($\lambda=557,7$ нм). Абсорбционный дублет SiIV ($\lambda=139,375$ нм и $\lambda=140,277$ нм) вследствие красного смещения ($z=2,80$) наблюдается при $\lambda=529,744$ нм и $\lambda=533,170$ нм (в 6-м порядке снизу). Продвижение в сторону менее ярких объектов ограничивается френелевскими потерями на оптических поверхностях и шумами считывания матрицы ПЗС.

Применение решетки скрещенной дисперсии ($1/\sigma=600$ штр/мм) в два раза увеличивает расстояние между соседними порядками (по сравнению с решеткой $1/\sigma=300$ штр/мм), что позволяет регистрировать эшелле-изображения, расщепленные анализатором поляризации.

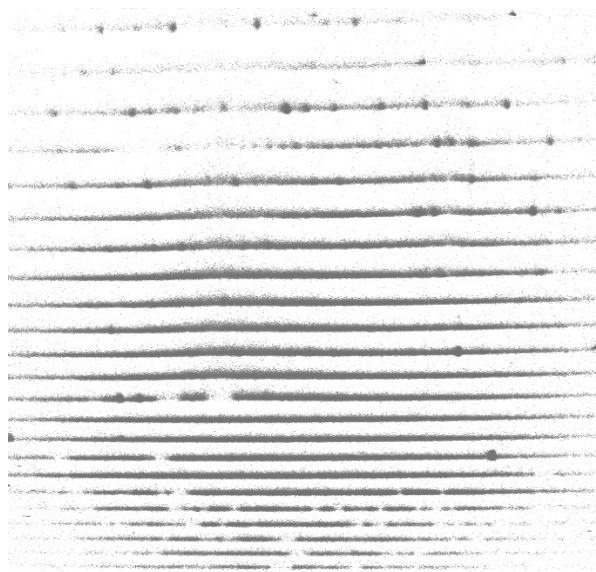


Рис. 4

На рис. 5, а, б приведены изображения эшелле-спектра протопланетарной туманности AFGL 2688 [5], полученные при различной ориентации двулучепреломляющего элемента, установленного после щели спектрографа. Спектрограф и анализатор линейной поляризации развернуты вокруг оси главного зеркала БТА на 45° (см. рис. 5, б). Один из компонентов спектра существенно ослаблен, так как ось анализатора и направление вектора поляризации туманности почти ортогональны.

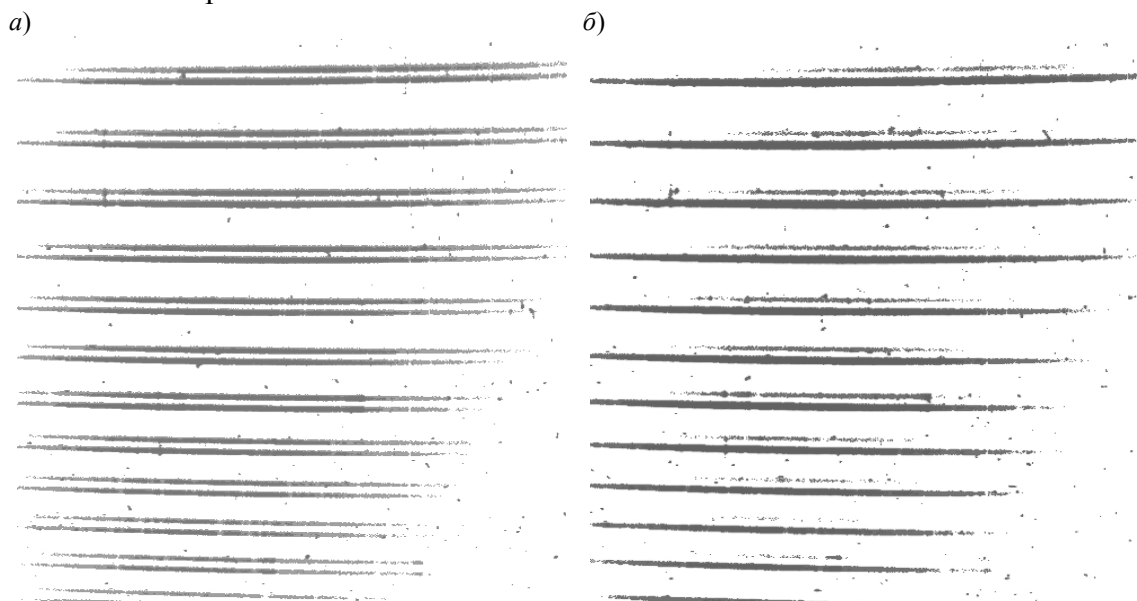


Рис. 5

Приведем также примеры наблюдений объектов, где степень поляризации достаточно высока. Так, на рис. 6 показан профиль линии бальмеровской серии водорода H_α (вверху) и степень линейной поляризации (внизу) в спектре окруженной газовым диском массивной двойной звезды CI Cam (MWC84, $m_V \approx 11,8$). Анализ спектров объекта приведен в работе [6]. Часть излучения в непрерывном спектре, который формируется в фотосфере звезды, рассеивается на газовой оболочке, поэтому в широких фотометрических полосах поток от Ве-звезд заметно поляризован. Снижение степени поляризации в области эмиссионных линий в спек-

трах Ве-звезд можно объяснить преобладанием рассеянного излучения (так как эмиссии формируются непосредственно в газовой оболочке). Новое явление в данном случае — обнаруженная тонкая структура на графике $P(\lambda)$. Подчеркнем, что небольшой пик, расположенный в центре минимума поляризации, статистически достоверен (так как эмиссионная линия построена на основе накопленного большого сигнала), но положение пика не соответствует центру эмиссионной линии. Вид кривой поляризации можно объяснить в рамках модели рассеяния излучения в линии H_α на свободных электронах околозвездного диска.

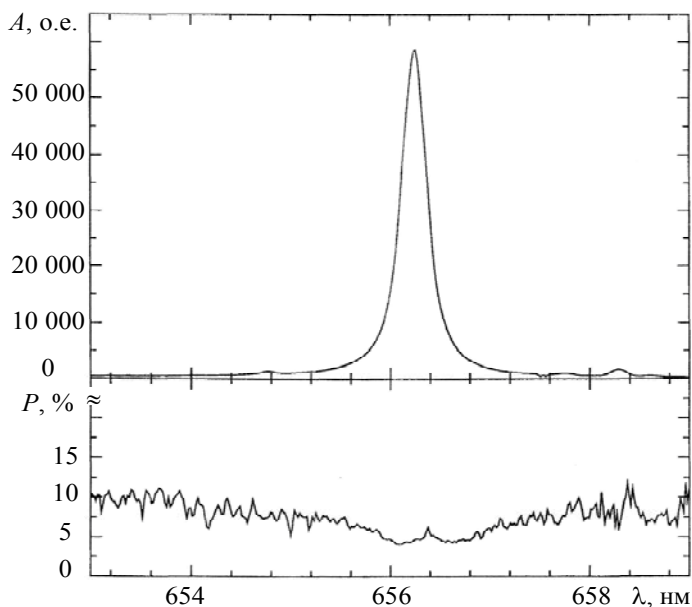


Рис. 6

На рис. 7 показан профиль резонансного дублета NaI (вверху) и степень линейной поляризации (внизу) в спектре холодной звезды R CrB, полученном в минимуме блеска. Дублет NaI содержит линии трех типов: узкие эмиссии, широкие эмиссии и узкие абсорбции; анализ спектров, полученных в минимуме блеска, приведен в работе [7].

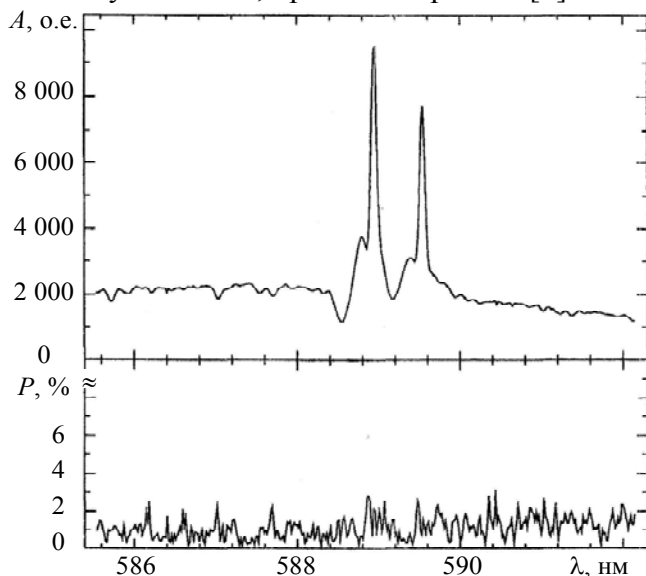


Рис. 7

На графике $P(\lambda)$ области, соответствующие положениям линий узких эмиссий, ничем не отличаются как от областей, соответствующих положениям широких высокоскоростных компонентов, так и от областей, соответствующих непрерывному спектру. Степень поляризации ($P \approx 1\%$) одинакова для разных линий спектра и существенно отличается от нуля.

Спектрополяриметрические наблюдения, впервые выполненные с высоким спектральным разрешением для объекта малой яркости, позволяют сделать выбор между двумя вариантами [8] проявления феномена ослабления блеска и эволюции спектра. Пылевые частицы, приводящие к резкому ослаблению блеска звезды, обеспечивают выявление слабых эмиссий дублета NaI, подавляемых излучением фотосферы в максимуме блеска. Однако существуют и другие внешние пылевые структуры, рассеяние на которых и обеспечивает одинаковую степень поляризации для всех линий спектра.

Итак, опыт создания и эксплуатации эшелле-спектрографа первичного фокуса PFES позволяет оценить перспективность его использования и учесть основные недостатки, выявленные при наблюдениях и первичной обработке результатов. Далее PFES рассматривается в качестве прототипа при разработке нового прибора.

Параметры и конструкция эшелле-спектрополяриметра ESPRI. Оптическая схема разработанного авторами спектрополяриметра первичного фокуса БТА ESPRI (Echelle Spectropolarimeter PRIme focus) [9] приведена на рис. 8, где 1 — входная щель (деккеры) спектрографа, 2 — линзовый коллиматор, 3 — эшелле, 4 — решетка скрещенной дисперсии, 5 — призма скрещенной дисперсии, 6 — оптика линзовой камеры (поляриметрический блок и другие устройства, установленные перед щелью, а также криостат с матрицей ПЗС на схеме не показаны).

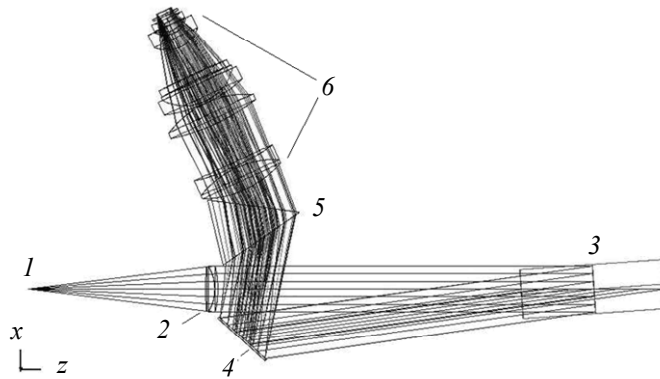


Рис. 8

При разработке нового прибора предпринята попытка увеличить значения следующих характеристик: диаметра коллимированного пучка d , величины спектрального разрешения R , одновременно регистрируемого диапазона длин волн $\lambda_{\min}—\lambda_{\max}$, проникающей способности (характеризуется звездной величиной m_V , регистрируемой за 1 ч экспозиции до определенного значения сигнал/шум).

Спектроскопические и спектрополяриметрические наблюдения с использованием спектрографа PFES показали, что новый прибор должен обеспечивать возможность быстрой трансформации спектрополяриметра в спектрограф, и наоборот. Дело в том, что ночное время, выделенное для спектрополяриметрии, может оказаться пригодным только для спектроскопии. И наоборот, в ночное время, выделенное для спектроскопических наблюдений, состояние земной атмосферы может оказаться идеальным для спектрополяриметрических исследований. Поэтому необходимо было расширить возможности удаленного управления спектрополяриметром и повысить уровень однозначности настроек оптической схемы.

В конструкции спектрографа должен быть предусмотрен режим компенсации колебаний центра изображения звезды при автоматическом сопровождении объекта. Как показали результаты, полученные при установке спектрографов в фокусе Нэсмита БТА [1], применение подобных оптико-электронных устройств обеспечивает выигрыш в проникающей способности приблизительно на одну звездную величину. Дополнительный выигрыш можно получить, применяя высокоэффективные оптические покрытия.

Как показано в работе [1], увеличивая диаметр d , можно либо увеличить R (оставляя прежние значения ширины щели s), либо увеличить s , сохраняя прежние значения R . Увеличивать d до значений, типичных для фокуса Нэсмита ($d=100$ мм), невозможно вследствие габаритов кабины ПФ (внутренний диаметр 160 см) и ожидаемых деформаций протяженной несущей конструкции спектрополяриметра. Было выбрано значение $d=70$ мм ($F_{\text{coll}}=280$ мм). Увеличивать спектральное разрешение можно и за счет повышения номера порядка, увеличивая угол блеска эшелле θ_b . Выбранное значение $\text{tg}\theta_b=3$ позволяет увеличить R в 1,5 раза (по сравнению с PFES, где $\text{tg}\theta_b=2$). При дальнейшем увеличении угла θ_b возрастает астигматизм, связанный с ненулевым значением угла γ (см., например, [10]). В качестве объектива использована линзовая камера (1:1,8, $F_{\text{cam}}=200$ мм). Для PFES отношение $F_{\text{coll}}/F_{\text{cam}}$ („широкощельность“ спектрографа) составляет 1,43, тогда как для ESPRI $F_{\text{coll}}/F_{\text{cam}}=1,4$, т.е. уровень потерь на щели спектрографов практически одинаков. Увеличение значений d и θ_b позволяет повысить спектральное разрешение до $R=30\,000$ (относительно $R=15\,000$ для PFES). Плотность штрихов на эшелле выбрана равной 37,5 штр/мм, что даже при увеличении фокусного расстояния объектива позволяет сохранить степень перекрытия соседних спектральных порядков (на матрице ПЗС форматом 2048×2048 элементов). Выбранная величина спектрального разрешения в режиме спектрополяриметрии ($R=20\,000$) выше, чем для ОЗСП. При этом ширина входной щели $s=0,75''$.

При разведении эшелльных порядков дифракционной решеткой площадка приемника используется неэкономично (см., например, рис. 3, а, б). Если в качестве элемента скрещенной дисперсии использовать призму, то картина противоположная: высокие коротковолновые порядки разведены широко, а длинноволновые порядки располагаются близко друг к другу. Проблема усложняется еще и тем, что в режиме спектрополяриметрии каждый порядок необходимо изображать дважды. В исследовании, описанном в работе [11], в качестве элемента скрещенной дисперсии оптоволоконного эшелле-спектрографа 1-метрового телескопа применена гризма (призма, на одной из граней которой нанесена прозрачная реплика дифракционной решетки). Такой прием позволяет разместить на площадке приемника максимальное число спектральных порядков, увеличивая протяженность одновременно регистрируемого диапазона длин волн $\lambda_{\text{min}}-\lambda_{\text{max}}$ почти в 1,5 раза. Однако это конструктивное решение (использование гризмы, [11]) не подходит для кабины ПФ, поэтому была применена новая схема комбинации решетки и призмы в узле скрещенной дисперсии (см. рис. 8). Расположение призмы остается неизменным, а конструкцией узла решетки скрещенной дисперсии предусмотрены небольшие прецизионные изменения угла падения, что позволяет регистрировать один из диапазонов: 380—810 нм или 440—1000 нм. В результате такой компоновки спектрополяриметр вместе с криостатом матрицы ПЗС свободно размещается в кабине ПФ и может поворачиваться по позиционному углу, компенсируя вращение поля изображения в альт-азимутальной монтировке телескопа. Сменные фазосдвигающие элементы (две полуволновые и две четвертьволновые пластинки) расположены перед щелью (деккерами), могут поворачиваться на любой угол или быть выведены из пучка.

На рис. 9 показаны основные оптические элементы спектрополяриметра ESPRI: 1 — положение фокуса главного зеркала БТА и фокуса коллиматора, 2 — линзовый коллиматор, 3 — эшелле, 4 — решетка скрещенной дисперсии, 5 — призма скрещенной дисперсии, 6 — оптика линзовой камеры, 7 — модуль приемника, 8 — привод механизма смены деккеров, 9 — поляриметрический модуль, 10 — локальный корректор положения изображения звезды на входе спектрографа. На рис. 10 представлена конструкция входной части прибора — поляриметрического модуля и узла локального корректора: 1 — пластина корректора, 2 — шаговые актуаторы, 3 — привод турели 4, предназначенной для смены фазосдвигающих пластин 5, 6 — привод изменения угла оптических осей пластин, 7 — узел ввода анализатора поляризации, 8 — зеркало канала калибровки.

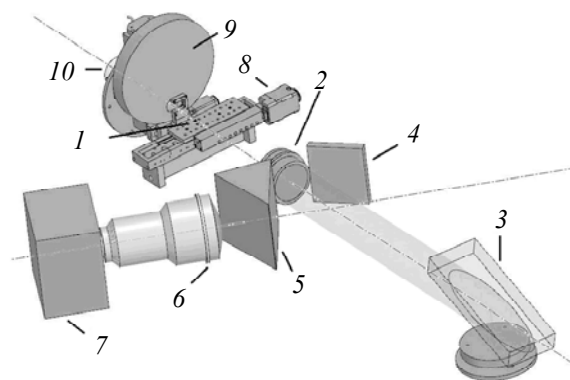


Рис. 9

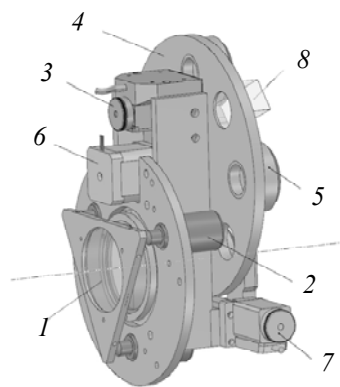


Рис. 10

Система управления построена на основе контроллера NI myRIO-1900, работающего на базе процессора Xilinx Zynq-7010 с тактовой частотой 667 МГц и оснащенного цифровыми и аналоговыми входами и выходами. Система управления содержит следующие модули:

- модуль коррекции положения изображения звезды на входе спектрографа (поз. 1 и 2 на рис. 10);
- спектрополяризметрический модуль с функцией калибровки (поз. 3—8 на рис. 10);
- модуль поворота решетки скрещенной дисперсии (поз. 4 на рис. 9);
- модуль смены деккеров на основе прецизионной линейной подвижки (поз. 8 на рис. 9);
- модуль оптико-электронного устройства, позволяющего контролировать положение изображения объекта на щели спектрографа (на основе камеры ПЗС);
- модуль калибровки, состоящий из ламп непрерывного и линейчатого спектра;
- модуль фокусировки объектива камеры.

Заключение. Итак, в новом спектрографе реализованы параметры, превосходящие любой из параметров PFES, принятого в качестве прототипа. Кроме того, достигнутые значения спектрального разрешения $R=30\,000$ и $R=20\,000$ дополняют параметры спектрографов фокуса H2 (ОЗСП — $R=13\,000$, НЭС — $R=60\,000$).

Разработано множество наблюдательных программ, для которых создавался спектрограф ESPRI; назовем некоторые, начатые еще на прототипе:

- спектроскопия и спектрополяриметрия протопланетарных туманностей [12, 5];
- обнаружение синтеза тяжелых элементов в процессах медленной нейтронизации [13, 14];
- изучение околозвездных оболочек при мощных пылевых выбросах [7];
- спектроскопия и спектрополяриметрия горячих звезд с протяженными газовыми структурами [15, 16];
- исследование нерадиальных пульсаций горячих звезд [17];
- спектроскопия абсорбционных спектров ярких квазаров.

Увеличение одновременно регистрируемого диапазона длин волн позволяет применять программы определения физических параметров и химического состава звездных атмосфер, где необходимо использовать параметры линий, наблюдаемых в близком ИК-диапазоне (например, NI $\lambda=862,9$ нм и NI $\lambda=868,3$ нм, ИК-триплет нейтрального кислорода OI вблизи $\lambda=777,3$ нм). Выполняемый на ОЗСП анализ линейной и круговой поляризации в спектрах магнитных звезд может быть перенесен на ESPRI с очевидным выигрышем в проникающей способности и точности измерения продольной и поперечной компонент вектора напряженности магнитного поля.

Исследования протопланетарных туманностей на спектрографе PFES поддержаны Российским фондом фундаментальных исследований, проект 14-02-00291; работа по численному моделированию характеристик спектрополяриметра ESPRI поддержана Российским фондом фундаментальных исследований, проект 16-07-01287.

СПИСОК ЛИТЕРАТУРЫ

1. Панчук В. Е., Клочкова В. Г., Юшкин М. В., Якопов Г. В., Верич Ю. Б. Спектрополяриметрия звезд на 6-метровом телескопе БТА. I. Спектрографы фокусов Нэсмита // Изв. вузов. Приборостроение. 2016. Т. 59, № 12. С. 1018—1027.
2. Panchuk V. E., Chuntunov G. A., Naidenov I. D. Main stellar spectrograph of the 6-meter telescope. Analysis, reconstruction, and operation // *Astrophysical Bulletin*. 2014. Vol. 69, N 3. P. 339—355.
3. Schroeder D. J. Design considerations for astronomical echelle spectrographs // *Publ. Astron. Soc. Pacific*. 1970. Vol. 82, P. 1253—1275.
4. Schroeder D. J., Hilliard R. L. Echelle efficiencies: theory and experiment. // *Appl. Opt.* 1980. Vol. 19, N 16. P. 2833—2841.
5. Klochkova V. G., Panchuk V. E., Yushkin M. V., Miroshnichenko A. S. Polarimetry of the Protoplanetary Nebula AFGL 2688 // *Astronomy Reports*. 2004. Vol. 48, N 4. P. 288—300.
6. Miroshnichenko A. S., Klochkova V. G., Bjorkman K. S., Panchuk V. E. Properties of galactic B[e] supergiants. I. CI Camelopardalis // *Astronomy and Astrophysics*. 2002. Vol. 390. P. 627—632.
7. Kipper T., Klochkova V. G. The optical spectrum of R CrB at the 2003 light minimum // *Baltic Astronomy*. 2006. Vol. 15. P. 521—530.
8. Clayton G. C. The R Coronae borealis stars // *Publ. Astron. Soc. Pacific*. 1996. Vol. 108. P. 225.
9. Panchuk V. E., Yushkin M. V., Klochkova V. G., Sachkov M. E. PFES2: new primary focus Echelle spectrograph for Russian 6-m telescope // *Proc. SPIE*. 2016. P.9908—263.
10. Скоков И. В., Журавлев Д. А., Журавлева В. П. Проектирование дифракционных спектрографов. М.: Машиностроение, 1991. 128 с.
11. Panchuk V. E., Yushkin M. V., Klochkova V. G., Yakopov G. V., Verich Yu. B. Design of a high resolution spectrograph for the SAO 1-m telescope // *Astrophysical Bulletin*. 2015. Vol. 70, N 2. P. 226—231.
12. Klochkova V. G. Supergiants with large IR excesses // *Bulletin of the Special Astrophysical Observatory*. 1997. Vol. 44. P. 5—29.
13. Klochkova V. G., Szczerba R., Panchuk V. E., Volk K. The peculiar post-AGB supergiant IRAS 04296+3429: optical spectroscopy and its spectral energy distribution // *Astronomy and Astrophysics*. 1999. Vol. 345. P. 905—914.
14. Клочкова В. Г., Щерба Р., Панчук В. Е. Оптический спектр инфракрасного источника IRAS23304+6147 // Письма в Астрон. журн. 2000. Т. 26. С. 115—132.
15. Klochkova V. G., Chentsov E. L. Detailed optical spectroscopy of the B[e] Star MWC17 // *Astrophysical Bulletin*. 2016. Vol. 71, N 1. P. 33—42.
16. Maryeva O. V., Afanasiev V. L., Panchuk V. E. Study of the late nitrogen-sequence Galactic Wolf-Rayet star WR156. Spectropolarimetry and modeling // *New Astronomy*. 2013. Vol. 25. P. 27—31.
17. Rzaev A. Kh., Panchuk V.E. Variability of the HeI line profiles in the spectrum of the hot O9.5V star HD 93521 // *Astronomy Reports*. 2006. Vol. 50, N 1. P. 31—42.

Сведения об авторах

- Владимир Евгеньевич Панчук** — д-р физ.-мат. наук, профессор; Специальная астрофизическая обсерватория РАН, главный научный сотрудник; Университет ИТМО; базовая кафедра инфокоммуникационных технологий в астрофизике и астроприборостроении; E-mail: panchuk@ya.ru
- Валентина Георгиевна Клочкова** — д-р физ.-мат. наук, профессор; Специальная астрофизическая обсерватория РАН, зав. лабораторией; E-mail: valenta@sao.ru
- Максим Владимирович Юшкин** — канд. физ.-мат. наук; Специальная астрофизическая обсерватория РАН, старший научный сотрудник; E-mail: maks@sao.ru
- Григорий Владимирович Якопов** — канд. физ.-мат. наук; Специальная астрофизическая обсерватория РАН, начальник комплекса БТА; E-mail: yakopov@gmail.com
- Юрий Борисович Верич** — Специальная астрофизическая обсерватория РАН, старший инженер АСУ БТА; E-mail: yu.verich@gmail.com

Рекомендована CAO РАН

Поступила в редакцию
07.06.16 г.

Ссылка для цитирования: Панчук В. Е., Клочкова В. Г., Юшкин М. В., Якопов Г. В., Верич Ю. Б. Спектрополяриметрия звезд на 6-метровом телескопе БТА. II. Эшелле-спектрографы первичного фокуса // Изв. вузов. Приборостроение. 2017. Т. 60, № 1. С. 53—62.

STELLAR SPECTROPOLARIMETRY WITH THE 6-M TELESCOPE BTA. II. PRIMARY FOCUS ECHELLÉ SPECTROGRAPHS

V. E. Panchuk^{1,2}, V. G. Klochkova¹, M. V. Yushkin¹,
G. V. Yakopov¹, Yu. B. Verich¹

¹Special Astrophysical Observatory of RAS, 369167, Nizhny Arhys, Russia
E-mail: panchuk@ya.ru

²ITMO University, 197101, St. Petersburg, Russia

The Echelle spectrograph PFES and a new-generation spectrograph ESPRI developed by considering the last achievements in optics and electronics are presented. In the new primary focus spectrograph for the BTA, diameter of the collimated beam, the echelle blaze angle, the lens focal length, and the CCD format are enhanced. Each of the ESPRI parameters (spectral resolution, the length of the concurrently measured spectral range, penetrating power) is at least twice as large as that for the PFES spectrometer. In spectroscopy mode, the spectral resolution is $R=30\,000$, in the measurement mode for linear and circular polarization $R=20\,000$. The new device enables fast transformation of the Spectro-polarimeter into the spectrograph, and vice versa. Schemes of the spectrographs PFES and ESPRI are presented, their characteristics are analyzed. Examples of echelle-spectra images are demonstrated.

Keywords: large telescope, spectrograph, polarization analyzer, CCD, Stokes parameters, spectra of stars

Data on authors

- | | | |
|-------------------------------|---|---|
| Vladimir E. Panchuk | — | Dr. Sci., Professor; Special Astrophysical Observatory of RAS; Chief Researcher; ITMO University, Department of Infocommunication Technologies in Astrophysics and Astroinstrument Engineering; E-mail: panchuk@ya.ru |
| Valentina G. Klochkova | — | Dr. Sci., Professor; Special Astrophysical Observatory of RAS; Head of Laboratory; E-mail: valenta@sao.ru |
| Maxim V. Yushkin | — | PhD; Special Astrophysical Observatory of RAS; Senior Scientist; E-mail: maks@sao.ru |
| Grigory V. Yakopov | — | PhD; Special Astrophysical Observatory of RAS; Head of the BTA Technical Support Team; E-mail: yakopov@gmail.com |
| Yury B. Verich | — | Special Astrophysical Observatory of RAS; Senior Engineer; E-mail: yu.verich@gmail.com |

For citation: Panchuk V. E., Klochkova V. G., Yushkin M. V., Yakopov G. V., Verich Yu. B. Stellar spectropolarimetry with the 6-m telescope BTA. II. Primary focus Echellé spectrographs // Izv. vuzov. Priborostroyeniye. 2017. Vol. 60, N 1. P. 53—62 (in Russian).

DOI: 10.17586/0021-3454-2017-60-1-53-62