

## РАЗРАБОТКА ЧУВСТВИТЕЛЬНОГО ЭЛЕМЕНТА ВОЛОКОННО-ОПТИЧЕСКОГО ТЕНЗОМЕТРИЧЕСКОГО ДАТЧИКА НА ОСНОВЕ РЕШЕТОК БРЭГГА

А. С. МУНЬКО, С. В. ВАРЖЕЛЬ, С. В. АРХИПОВ, К. А. КОННОВ, А. Б. ПЕТРОВ

*Университет ИТМО, 197101, Санкт-Петербург, Россия  
E-mail: qveenanna-93@mail.ru*

Решается задача обеспечения стабильности работы чувствительного элемента волоконно-оптического тензометрического датчика в условиях одновременного воздействия механических напряжений и температуры окружающей среды. В качестве одного из наиболее перспективных чувствительных элементов волоконно-оптических датчиков физических величин используются волоконные брэгговские решетки. Показано, что разработанная структура чувствительного элемента на основе двух решеток Брэгга с различными специально подобранными покрытиями может разделить влияние деформационного и температурного воздействий.

**Ключевые слова:** *волоконная брэгговская решетка, чувствительный элемент, волоконно-оптический тензометрический датчик, интерферометр Тальбота, фоторефрактивность*

**Введение.** В настоящее время волоконные брэгговские решетки (ВБР) рассматриваются как один из наиболее перспективных чувствительных элементов волоконно-оптических датчиков (ВОД) физических величин. К числу основных преимуществ ВОД можно отнести устойчивость к воздействию электромагнитных полей, высокую чувствительность, радиационную стойкость, широкий динамический диапазон измерений, малые габариты и вес.

Недостаток тензометрических ВОД — чувствительность ВБР к изменениям температуры окружающей среды и, как следствие, возникновение изменений в результирующем сигнале, не связанных с деформацией решетки. Следовательно, необходимо таким образом измерять эти величины, чтобы изменение температуры не повлияло на результат измерения деформации.

Один из подходов к этой проблеме описан в работах [1, 2]. В них рассматривается построение сенсорной системы, основой чувствительных элементов которой служит оптическое волокно (ОВ) с записанными в него двумя ВБР. При таком подходе решетка, прикрепленная к материалу, производит измерение деформации, а не закрепленная — температуры.

Также возможно использовать ВБР в комбинации с ВОД, работающим на другом принципе [3], например, с распределенной волоконно-оптической системой контроля температуры на основе вынужденного комбинационного рассеяния, которая измеряет температуру вдоль ОВ.

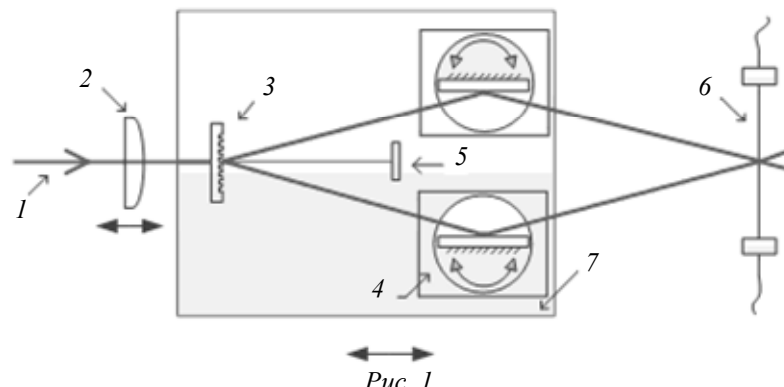
Основной недостаток обоих подходов заключается в неточном измерении температуры ВБР, измеряющей деформацию. При первом подходе температура двух ВБР может существенно различаться, так как они пространственно смещены друг от друга, при втором — комбинационное рассеяние имеет пространственное разрешение порядка метра и более, следовательно, температура ВБР измеряется не точно.

Механическую прочность чувствительных элементов ВОД, состоящего из двух ВБР, записанных в ОВ с различными легирующими примесями [4, 5], и датчика, состоящего из двух ВБР, записанных в ОВ различного диаметра [6], снижает сварной стык на месте соединения двух волокон.

Альтернативный способ решения этой проблемы заключается в применении суперпозиции двух ВБР с различными резонансными длинами волн [7, 8]. На основе изменения длин

волн двух решеток, вызванного деформацией и сдвигом температуры, можно, решив систему из двух уравнений с двумя неизвестными, найти искомую величину. Однако в такой схеме необходимо использовать два источника излучения с разной длиной волны, а это увеличивает стоимость системы и усложняет ее [9].

**Чувствительный элемент волоконно-оптического тензометрического датчика.** В настоящем исследовании чувствительный элемент ВОД состоит из двух ВБР, записанных в ОВ, для одновременного измерения прикладываемого механического напряжения и температуры. Запись волоконных решеток показателя преломления осуществлялась эксимерной лазерной системой Optosystems CL-7550 с рабочей газовой смесью KrF в интерферометре Гальбота [10], показанном на рис. 1 (1 — УФ-излучение, 2 — цилиндрическая линза, 3 — фазовая маска, 4 — поворотные подвижки, 5 — экран для нулевого порядка, 6 — оптическое волокно, 7 — интерферометр Гальбота на линейной подвижке). Изменяя угол между лучами в этой схеме, можно подстроить период интерференционной картины, а следовательно, и период решетки показателя преломления, отражающей излучение в соответствии с условием Брэгга. Таким способом решетки могут быть записаны на отражение любой длины волны в очень широком диапазоне.



Для записи решеток Брэгга использовалось изотропное ОВ (диаметр кварцевой оболочки 125 мкм) с повышенной фоторефрактивностью [11]. Для повышения фоторефрактивности волокна концентрация диоксида германия ( $\text{GeO}_2$ ) в его сердцевине была увеличена до 12 мол.%. Метод легирования заготовок для вытяжки ОВ диоксидом германия эффективен. Он обеспечивает неизменяемый во времени коэффициент приращения фоточувствительности [12].

Были исследованы варианты тензометрических датчиков, обеспечивающих измерение механического напряжения без возникновения температурных изменений в результирующем сигнале, не связанных с деформацией решетки. Определены параметры пробного чувствительного элемента, который состоит из двух ВБР, записанных на двух разных длинах волн брэгговского резонанса  $\lambda_1$  и  $\lambda_2$ . Решетки Брэгга, в составе чувствительного элемента, записаны на расстоянии 50 мм друг от друга, длина каждой 14 мм. Спектральное расстояние между центральными длинами волн брэгговских резонансов двух ВБР ( $\Delta\lambda$ ) равно 9,72 нм. Каждая решетка Брэгга имеет специально подобранное покрытие. Для первой ВБР выбрано восстановленное акрилатное покрытие (диаметр ОВ с покрытием 280 мкм), которое создавалось с помощью аппарата Fujikura FSR-02 с использованием УФ отверждаемого материала DeSolute DS-2015. Для второй ВБР был использован капилляр из нержавеющей хромоникелевой стали (внешний диаметр 820 мкм, толщина стенки 150 мкм), который надевался на область ОВ с записанной ВБР и приклеивался по краям УФ отверждаемым клеем марки Scotch-Weld UV02 [13].

Длина волны брэгговского резонанса зависит от эффективного показателя преломления сердцевинки волокна и периода решетки Брэгга. Когда решетка Брэгга подвергается внешнему воздействию, длина ее волны смещается [14]. Путем измерения сдвига длины волны могут

быть вычислены воздействующие физические величины, такие как механическое напряжение и температура.

Брэгговские решетки в составе чувствительного элемента, используемые в настоящей работе, имеют различную чувствительность к деформации и почти одинаковую чувствительность к температуре вследствие использования различных специально подобранных покрытий ВБР. В предположении линейного характера механических напряжений и тепловых возмущений смещение длины волны Брэгга  $\Delta\lambda_\varepsilon$  и  $\Delta\lambda_T$ , в ответ на изменение деформации  $\Delta\varepsilon$  и изменение температуры  $\Delta T$ , может быть выражено следующим образом:

$$\Delta\lambda_\varepsilon = K_\varepsilon \Delta\varepsilon, \quad (1)$$

$$\Delta\lambda_T = K_T \Delta T, \quad (2)$$

где  $K_\varepsilon$  — деформационная чувствительность,  $K_T$  — температурная чувствительность.  $K_\varepsilon$  связан с коэффициентом Пуассона, коэффициентом фотоупругости и эффективным показателем преломления сердцевины волокна, а  $K_T$  — с коэффициентом теплового расширения и термооптическим коэффициентом. Поскольку фотоупругий и термооптический коэффициенты зависят от длины волны, смещение длины волны каждой из двух индуцированных решеток будет отличаться, несмотря на то что к обеим решеткам прикладывается одно и то же механическое напряжение или температура. Однако в настоящей работе различие в длинах волн двух ВБР чувствительного элемента тензодатчика относительно мало, и отличие в величине сдвига длины волны от прикладываемого механического напряжения или температуры будет незначительным. Основной вклад в отличие величины сдвига длины волны двух ВБР от приложенного механического воздействия будут вносить варианты покрытия.

**Результаты исследований.** Был собран лабораторный стенд для исследования механического (рис. 2, а) и температурного воздействия (рис. 2, б) на ВБР и контроля их спектральных характеристик. В схеме использовался оптический спектроанализатор (ОСА) Yokogawa AQ6370C с диапазоном измерений 600—1700 нм и разрешающей способностью 0,02 нм. Оптическое излучение широкополосного источника (ИИ) вводилось через Y-ответвитель в образец с записанными в него двумя ВБР.

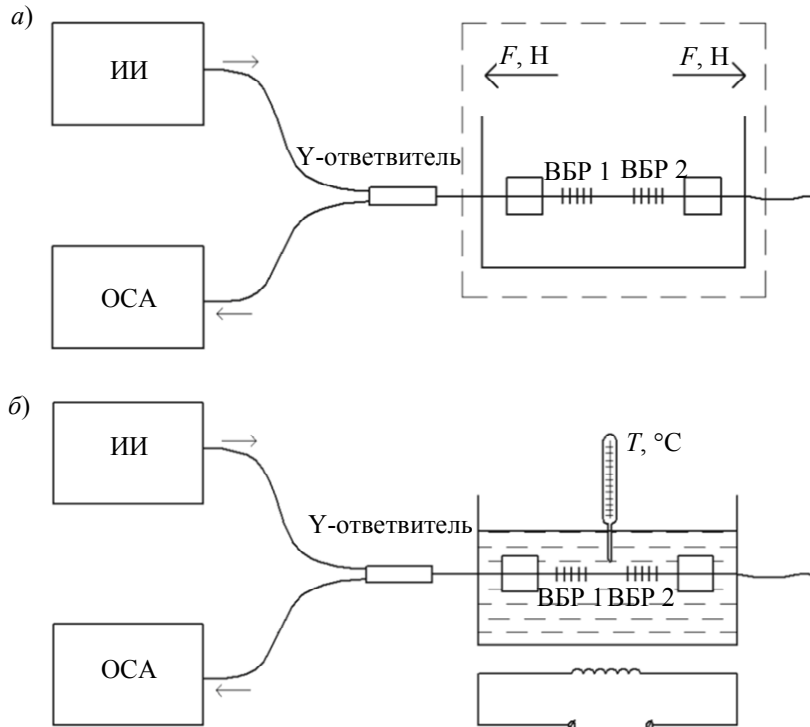


Рис. 2

На основе измерений построены спектры отражения чувствительного элемента при различных температурных и механических воздействиях (рис. 3). На верхнем графике представлены спектры отражения ВБР при комнатной температуре и 70 °С. Из рисунка видно, что при изменении температуры спектральное расстояние между центральными длинами волн двух ВБР не изменилось, а при приложении силы в 1 и в 8 Н увеличилось.

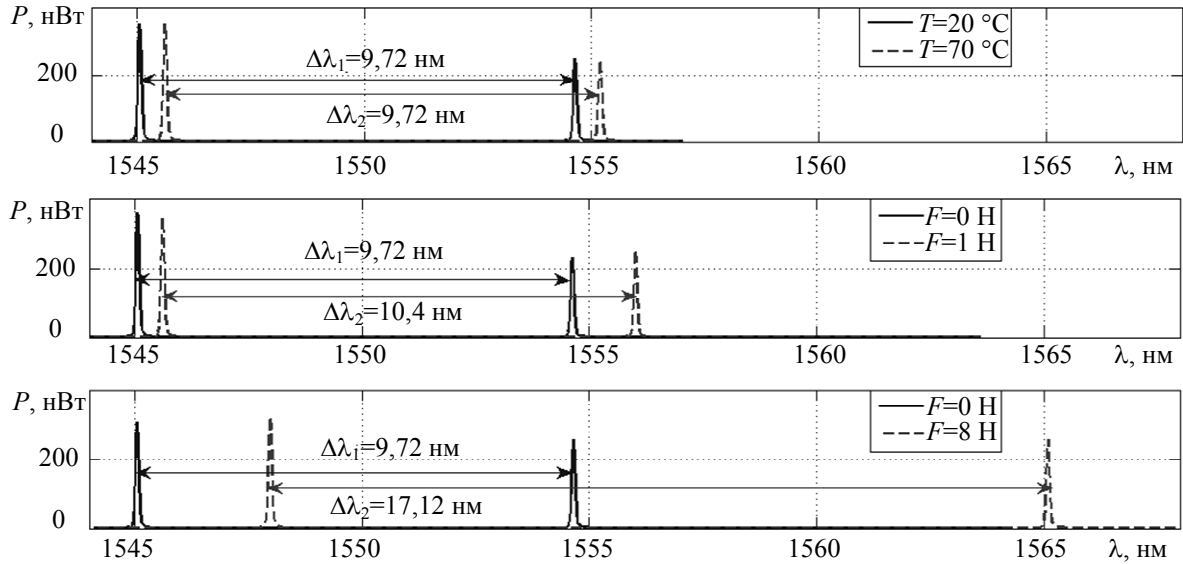


Рис. 3

На рис. 4 продемонстрирована зависимость величины  $\Delta\lambda$  от температуры в диапазоне измерений от 5 до 90 °С. Видно, что на изменение температуры окружающей среды брэгговские решетки в составе чувствительного элемента реагируют одинаково, следовательно, можно измерять только приложенную механическую силу. На основе экспериментальных результатов была рассчитана теплочувствительность ВБР1 —  $11,45 \pm 0,14$ , ВБР2 —  $10,98 \pm 0,27$  пм/°С.

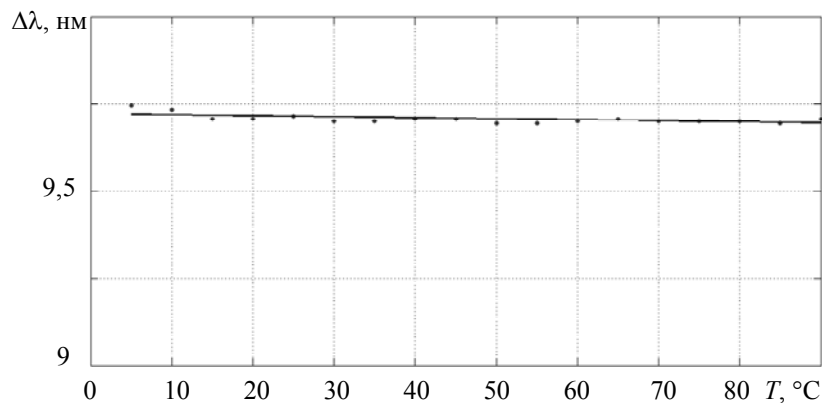


Рис. 4

На рис. 5, а показано изменение величины  $\Delta\lambda$  в результате механических воздействий. В данном случае при приложении силы спектральное расстояние увеличивается. Однако в ходе исследований при больших нагрузках был выявлен гистерезис, обусловленный физическими свойствами покрытий ВБР, после чего был найден оптимальный диапазон сил, при котором гистерезиса практически не было, и датчик работал стабильно (рис. 5, б, сплошная кривая — увеличение, штриховая — уменьшение нагрузки). В результате была рассчитана деформационная чувствительность датчика в диапазоне сил до 1 Н, равная  $600 \pm 25$  пм/Н для ВБР1 и  $1380 \pm 2$  пм/Н для ВБР2.

Стоит добавить, что при проведении лабораторных экспериментов использовалось дорогостоящее оборудование, такое как оптический анализатор спектра Yokogawa AQ6370С.

Однако в реальных условиях эксплуатации датчика используются другие приборы аналогичного назначения, такие как оптические интеррогаторы, например I-MON 256/512 HS производства Ibsen Photonics либо перспективные устройства для спектрального опроса ВБР на основе перестраиваемых узкополосных источников излучения [15].

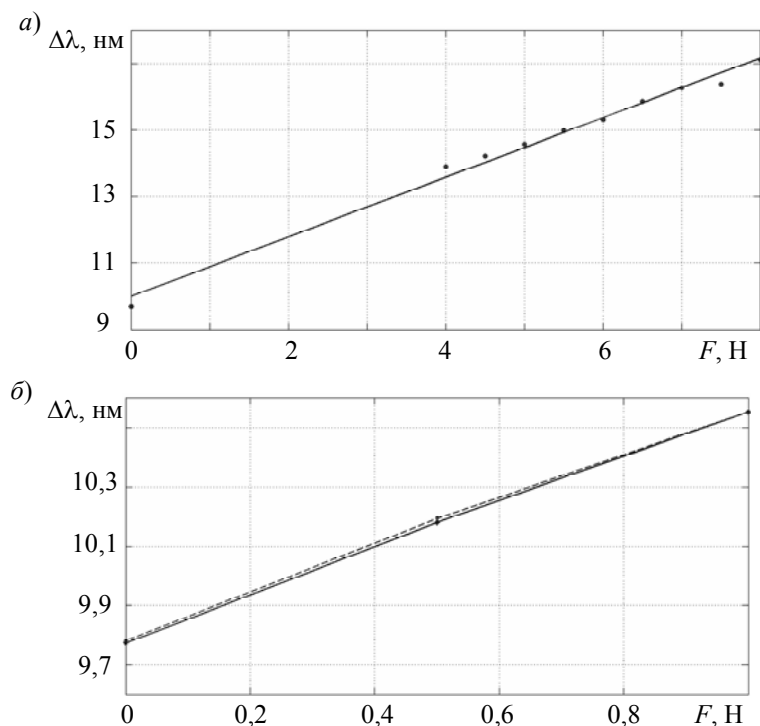


Рис. 5

Следует также отметить, что упомянутые в работе параметры чувствительного элемента были предложены исходя из удобства лабораторных исследований, а также для наглядности полученных результатов. В зависимости от поставленных задач возможно изменение этих параметров. Так, например, для уменьшения размера чувствительного элемента датчика и снижения влияния градиента температур на качество измерения натяжения можно уменьшить расстояние между ВБР, по меньшей мере, до 10 мм, а также длину самих решеток Брэгга до 2—3 мм. Также возможно изменять спектральное расстояние между центральными длинами волн брэгговских резонансов двух ВБР, например, для возможности использования опрашивающих устройств с более узким спектральным диапазоном измерений.

Преимущество разработанного чувствительного элемента заключается в простоте и эффективности. Отсутствие сварного соединения, компактный размер и использование только одного источника излучения для опроса пары ВБР повышает надежность и упрощает реализацию и эксплуатацию устройства. Кроме того, особенность устройства состоит в том, что подбором покрытий можно менять диапазон измерений и чувствительность датчика, сохраняя при этом его стабильную работу.

**Заключение.** На сегодняшний день ВОД широко используются для проверки конструкций из композитных материалов благодаря удобству встраивания. Одновременное измерение деформации и температуры необходимо для мониторинга состояния композитных конструкций при различных условиях.

В настоящей работе разработан чувствительный элемент волоконно-оптического тензометрического датчика с использованием двух близкорасположенных ВБР, с помощью которого можно разделить влияние деформационного и температурного воздействий. В диапазоне сил до 1 Н датчик показал стабильную работу. Такие типы датчиков могут применяться для измерения небольшой массы груза в фасовочных и дозирующих системах. Также подобные датчики могут быть использованы для контроля состояния несущих элементов конструкций

(кранов, прессов, клетей прокатного стана), степени загрузки силосов, растяжения тросов и др. целей.

Настоящая работа выполнена в Университете ИТМО при финансовой поддержке Министерства образования и науки Российской Федерации (Уникальный идентификатор проекта: RFMEFI57815X0109, Соглашение №14.578.21.0109).

#### СПИСОК ЛИТЕРАТУРЫ

1. Song M., Lee S. B., Choi S. S., Lee B. Simultaneous measurement of temperature and strain using two fiber Bragg gratings embedded in a glass tube // Opt. Fiber Technol. 1997. Vol. 3. P. 194—196.
2. Guan B. O. Discrimination between strain and temperature with a single fiber Bragg grating // Microw. Opt. Technol. Lett. 2002. Vol. 33. P. 200—202.
3. Kang H. K. Simultaneous monitoring of strain and temperature during and after cure of unsymmetric composite laminate using fibre-optic sensors // Smart Mater. Struct. 2003. Vol. 12. P. 29—35.
4. Yoon H. J. In situ strain and temperature monitoring of adaptive composite materials // J. Intell. Mater. Syst. Struct. 2006. Vol. 17. P. 1059—1067.
5. Jung J. Simultaneous measurement of strain and temperature by use of a single-fiber Bragg grating and an erbium-doped fiber amplifier // Appl. Opt. 1999. Vol. 38. P. 2749—2751.
6. James S. W., Dockney M. L., Tatam R. P. Simultaneous independent temperature and strain measurement using in-fibre Bragg grating sensors // Electron. Lett. 1996. Vol. 32. P. 1133—1134.
7. Xu M. G., Archambault J. L., Reekie L., Dakin J. P. Discrimination between strain and temperature effects using dual-wavelength fibre grating sensors // Electron. Lett. 1994. Vol. 30. P. 1085—1087.
8. Sivanesan P., Sirkis J. S., Murata Y. Optimal wavelength pair selection and accuracy analysis of dual grating sensors for simultaneously measuring strain and temperature // Opt. Eng. 2002. Vol. 41. P. 2456—2463.
9. Udd E. Review of multi-parameter fiber grating sensors // Proc. SPIE. Fiber Optic Sensors and Applications. 2007. Vol. 6770. P. 677002.
10. Griboev A. I., Pavlishin I. V., Stam A. M., Idrisov R. F., Varzhel S. V., Konnov K. A. Laboratory setup for fiber Bragg gratings inscription based on Talbot interferometer // Optical and Quantum Electronics. 2016. Vol. 48(12). N 540. P. 1—7.
11. Васильев С. А., Медведков О. И., Королев И. Г., Божков А. С., Курков А. С., Дианов Е. М. Волоконные решетки показателя преломления и их применение // Квантовая электроника. 2005. Т. 35, № 12. С. 1085—1103.
12. Chojetzki C., Rothhardt M., Ommer J., Unger S., Schuster K., Mueller H.-R. High-reflectivity draw-tower fiber Bragg gratings—arrays and single gratings of type II // Opt. Eng. Lett. 2005. Vol. 44, N 6. P. 060503-1.
13. Мунько А. С., Варжель С. В., Архипов С. В., Забиякин А. Н. Защитные покрытия волоконной решетки Брэгга для уменьшения влияния механического воздействия на ее спектральные характеристики // Науч.-техн. вестн. информационных технологий, механики и оптики. 2015. Т. 15, № 2. С. 241—245.
14. Мешковкий И. К., Варжель С. В., Беликин М. Н., Куликов А. В., Брунов В. С. Термический отжиг решеток Брэгга при изготовлении волоконно-оптических фазовых интерферометрических датчиков // Изв. вузов. Приборостроение. 2013. Т. 56, № 5. С. 91—93.
15. Belikin M. N., Kulikov A. V., Meshkovsky I. K. Method for spectral interrogation of the fiber bragg gratings using a tunable narrowband light source // Advanced Solid State Lasers. ASSL 2015. 2015. P. ATh2A.47.

#### Сведения об авторах

- Анна Сергеевна Мунько** — студентка; Университет ИТМО; кафедра световодной фотоники; E-mail: qveenanna-93@mail.ru
- Сергей Владимирович Варжель** — канд. физ.-мат. наук; Университет ИТМО; кафедра световодной фотоники; E-mail: vsv187@gmail.com
- Сергей Владимирович Архипов** — аспирант; Университет ИТМО; кафедра световодной фотоники; E-mail: thinkingcreature@yandex.ru
- Кирилл Александрович Коннов** — аспирант; Университет ИТМО; кафедра световодной фотоники; E-mail: kirill-konnov@rambler.ru

Андрей Борисович Петров

— студент; Университет ИТМО; кафедра световодной фотоники;  
E-mail: petryshins@gmail.comРекомендована кафедрой  
световодной фотоникиПоступила в редакцию  
21.10.16 г.

**Ссылка для цитирования:** Мунько А. С., Варжель С. В., Архипов С. В., Коннов К. А., Петров А. Б. Разработка чувствительного элемента волоконно-оптического тензометрического датчика на основе решеток Брэгга // Изв. вузов. Приборостроение. 2017. Т. 60, № 4. С. 340—346.

#### DEVELOPMENT OF A SENSITIVE ELEMENT FOR FIBER-OPTIC STRAIN GAUGE BASED ON BRAGG GRATINGS

A. S. Munko, S. V. Varzhel, S. V. Arkhipov, K. A. Konnov, A. B. Petrov

ITMO University, 197101, St. Petersburg, Russia  
E-mail: qveenanna-93@mail.ru

The problem of stability of optical fiber strain gauge sensing element under simultaneous variations of deformation and temperature is considered. Fiber Bragg gratings is used as one of the most promising sensor elements of fiber-optic gauges. A sensing element based on two Bragg gratings with different specially selected coatings is developed. It is shown that the structure of the developed sensing element allows for separation of the influence of strain from temperature effects.

**Keywords:** fiber Bragg grating, sensing element, fiber optic strain gauge, Talbot interferometer, photosensitivity

#### Data on authors

- Anna S. Munko** — Student; ITMO University, Department of Light-Guided Photonics;  
E-mail: qveenanna-93@mail.ru
- Sergey V. Varzhel** — PhD; ITMO University, Department of Light-Guided Photonics;  
E-mail: vsv187@gmail.com
- Sergey V. Arkhipov** — Post-Graduate Student; ITMO University, Department of Light-Guided Photonics; E-mail: thinkingcreature@yandex.ru
- Kirill A. Konnov** — аспирант; ITMO University, Department of Light-Guided Photonics;  
E-mail: kirill-konnov@rambler.ru
- Andrey B. Petrov** — Student; ITMO University, Department of Light-Guided Photonics;  
E-mail: petryshins@gmail.com

**For citation:** Munko A. S., Varzhel S. V., Arkhipov S. V., Konnov K. A., Petrov A. B. Development of a sensitive element for fiber-optic strain gauge based on Bragg gratings // Journal of Instrument Engineering. 2017. Vol. 60, N 4. P. 340—346 (in Russian).

DOI: 10.17586/0021-3454-2017-60-4-340-346