
ПРИНЦИПЫ КОНСТРУИРОВАНИЯ ОПТИЧЕСКИХ ПРИБОРОВ

УДК 681.4.07

С. М. ЛАТЫЕВ, А. П. СМИРНОВ, А. Г. ТАБАЧКОВ, Д. Н. ФРОЛОВ, Р. В. ШУХАТ

ПРОЕКТ ЛИНИИ АВТОМАТИЗИРОВАННОЙ СБОРКИ МИКРООБЪЕКТИВОВ

Рассматриваются проблемы и концепция построения линии автоматизированной сборки, юстировки и контроля качества серийных микрообъективов.

Ключевые слова: микрообъектив, сборка, автоматизация, юстировка, контроль.

Введение. В настоящее время большинство фирм, производящих оптические приборы и системы, занимаются исследованиями, связанными с автоматизацией сборки их оптико-механических и оптико-электронных устройств и узлов. Автоматизация процесса сборки таких изделий — весьма сложная задача. Это обусловлено тем, что отклонения характеристик материалов оптических деталей, погрешности их изготовления (размеров, формы рабочих и базовых поверхностей), а также погрешности „механических“ деталей не позволяют достичь необходимых целевых показателей качества изготавливаемых устройств. Для устранения или компенсации влияния погрешностей на показатели качества собираемых узлов требуется их юстировка, которая обычно выполняется „вручную“ и является наиболее трудоемкой операцией сборки.

Для проведения необходимых исследований по автоматизации сборки оптических устройств, а также подготовки квалифицированных специалистов в Санкт-Петербургском государственном университете информационных технологий, механики и оптики (СПбГУ ИТМО) в рамках инновационных образовательных программ (с участием сотрудников Технического Университета Ильменау, Германия, и ряда оптических фирм) создана учебно-научная лаборатория и разрабатывается линия автоматизации сборки микрообъективов [1—3].

Выбор именно микрообъективов (МО) при разработке линии автоматизированной сборки обусловлен тем, что они производятся относительно большими сериями, кроме того, трудоемкость сборки МО очень высока, так как они являются одними из наиболее сложных линзовых систем, создающих изображение на уровне дифракционного (разрешающая способность $\varepsilon = \lambda / (2A)$, где λ — длина волны света, A — числовая апертура объектива).

Концепция построения линии автоматизированной сборки микрообъективов. Процесс автоматизированной сборки МО требует:

- унификации их конструкций;
- разработки технологического процесса сборки, исключающего дополнительную обработку деталей резанием и многократные процессы сборки-разборки;
- разработки методов контроля и обеспечения показателей качества МО на основе использования современных информационных средств и технологий.

Рассмотрим основные аспекты разработанной концепции.

Унификация конструкций микрообъективов. Создание автоматизированной линии сборки МО затруднено существующим разнообразием их конструкций вследствие необходимости переналадок сборочных станций и применения специальной оснастки для каждого вида конструкций. Кроме того, в большинстве типовых конструкций МО базовые внутренние цилиндрические поверхности их несущих (корпусных) деталей являются полуоткрытыми. Данное обстоятельство затрудняет контроль базового цилиндра и позволяет осуществлять сборку компонентов и доступ к ним только с одной стороны, что ограничивает гибкость процесса автоматизированной сборки.

При унификации конструкций МО необходимо учитывать их структуру, конфигурацию компонентов, виды, форму и размеры деталей, высоту МО, расчетную длину тубуса, технологии сборки и контроля. На рис. 1 представлена базовая конструкция микрообъектива из разработанного унифицированного ряда (унифицированной линейки) наиболее востребованных типов МО (более подробно см. работы [4, 5]).

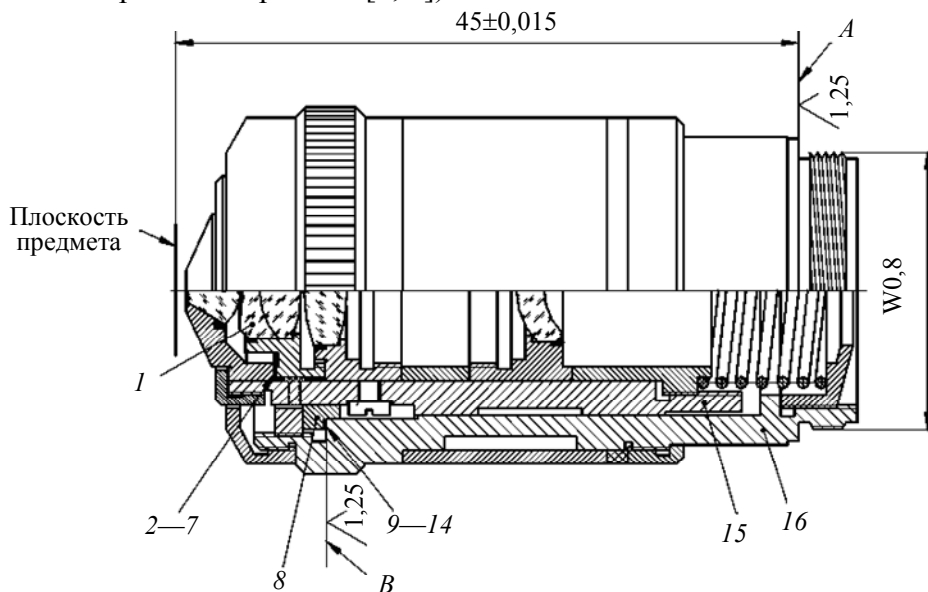


Рис. 1

В унифицированной конструкции внутреннее базовое цилиндрическое отверстие несущей детали 15, в целях улучшения контроля и сборки компонентов, выполнено сквозным, а для обеспечения некоторых показателей качества МО (см. далее) предусмотрены не только коррекционные прокладные кольца 2—7, но и 9—14.

Коэффициент применяемости механических деталей для унифицированной линейки из шести базовых конструкций МО, использование которых позволяет собрать порядка 370 различных МО, определяется как

$$K = [(N_{\Sigma} - N) / N_{\Sigma}] \cdot 100 \% = 64 \dots 100 \%,$$

где N_{Σ} — общее количество типоразмеров деталей, N — количество типоразмеров оригинальных деталей.

Технологические погрешности элементов, влияющие на целевые показатели качества микрообъективов. Отклонения показателей преломления материалов линз (Δn_e) и погрешности изготовления (толщин (Δd), воздушных промежутков (Δt), радиусов кривизны рабочих поверхностей (ΔR)) приводят в собранном микрообъективе к сферической аберрации, которая обычно устраняется путем подрезки торца оправы одного из компонентов или подборки необходимой толщины коррекционного прокладного кольца (поз. 2—7 на рис. 1), что требует повторных процессов разборки и сборки МО.

Указанные погрешности, а также погрешности изготовления других деталей МО (например, корпуса) не позволяют обеспечить высоту МО (расстояние от опорного торца корпуса до плоскости предмета) с необходимой точностью, гарантирующей отсутствие недопустимых расфокусировок создаваемого изображения, что требует подрезки опорного торца *A* корпуса *16* или торца *B* кольца *8*. Погрешности расположения центров кривизны рабочих поверхностей линз (децентрировки) относительно оси базового цилиндра *15* приводят к появлению aberrации „кома“, для уменьшения которой обычно применяется результирующая обработка (проточка) оправ компонентов от их оптических осей [6]. В случаях когда в собранном объективе (как правило, в объективах, имеющих большое увеличение и апертуру) наблюдается кома, то ее устраняют (компенсируют) путем сдвига одного из компонентов (поз. *1*) МО перпендикулярно оси через отверстия в цилиндре *15*. Несоосность оптической оси МО и его базовой (механической) оси (оси резьбового цилиндра корпуса, перпендикулярной торцу *A*) приводит к радиальному смещению изображения. Допустимое значение этого смещения (равное половине поля зрения окуляра или половине приемной площадки матрицы ПЗС), а также высота МО обеспечиваются, при обычной технологии сборки, результирующей (от оптической оси) подрезкой торца *A* при наклоне корпуса объектива с помощью специального патрона [6].

Адаптивно-селективная сборка микробиъективов. При автоматизированной сборке МО желательно исключить многократные процессы разборки и сборки, а также дополнительную обработку деталей (особенно резанием) в процессе монтажа. В связи с этим сборка МО осуществляется на основе адаптивной селекции и сборке его компонентов с учетом измеренных погрешностей конструктивных параметров узлов и деталей МО. Адаптивно-селективная сборка, принципиальная схема которой представлена на рис. 2, отличается от обычной селективной сборки тем, что на основе результатов измерения погрешностей изготовления деталей и узлов производится не только их комплектация, но и корректировка процесса сборки деталей, а при необходимости и их изготовления.

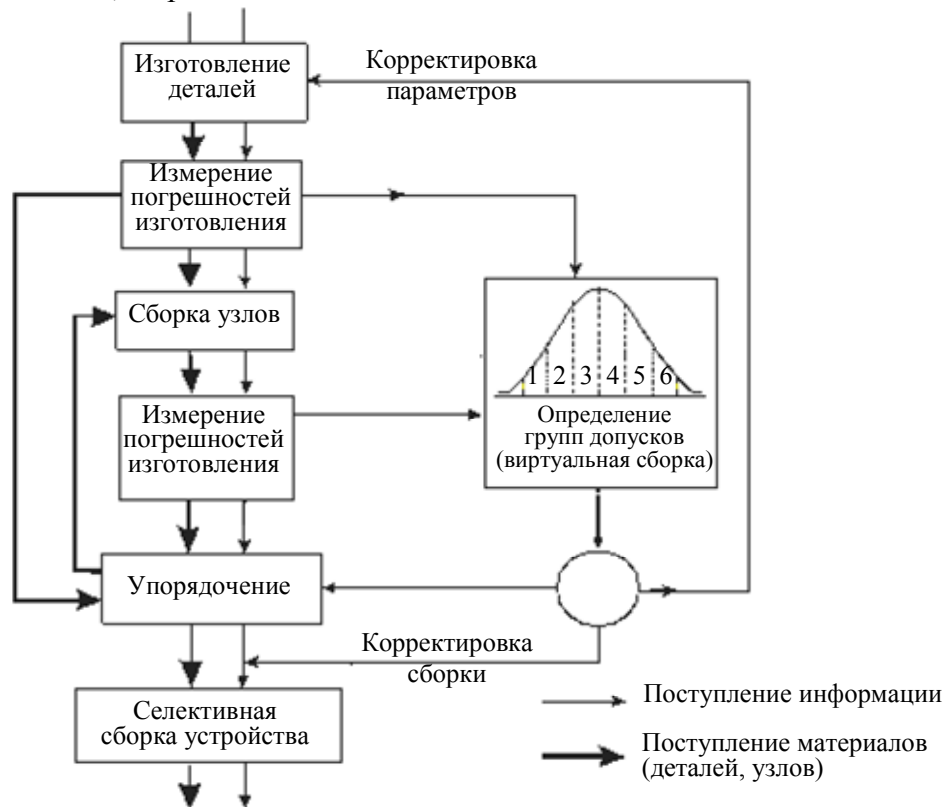


Рис. 2

Использование значений измеренных погрешностей позволяет осуществить виртуальную сборку МО путем подбора его элементов таким образом, чтобы обеспечить требуемое качество, устранив или уменьшив число юстировочных операций. Естественно, что виртуальная сборка должна основываться на математических моделях и алгоритмах, связывающих первичные погрешности с требуемыми показателями качества [7].

Чертеж компонента микрообъектива с перечнем измеряемых для адаптивно-селективной сборки конструктивных параметров представлен в работе [8, рис. 1].

В результате виртуальной сборки для каждого комплекта элементов МО подбирается коррекционное дистанционное кольцо из набора 2—7, обеспечивающее отсутствие сферической абберации, и кольцо из набора 9—14 — для обеспечения его высоты (см. рис. 1).

Во избежание возникновения комы для каждого компонента при виртуальной сборке определяется его разворот (вокруг внутренней базовой оси цилиндра 15) относительно других компонентов, обуславливающий компенсацию влияния децентрировок оптических поверхностей. Успешное решение этой задачи возможно только в случае, когда значения децентрировок оптических поверхностей компонентов невелики. Так как при автоматизированной сборке нежелательна дополнительная обработка оправ (резанием) на линии, то линзовые компоненты должны поступать на сборку уже собранными и отцентрированными (например, результативной проточкой оправ компонентов на станке JDM 200 фирмы “OptoTech”, Германия [9]), либо линзы при вклейке в оправы (быстроотвердевающим клеем, например марки LOXEAL 30-20, под действием ультрафиолетового излучения) на линии должны быть отцентрированы на специальных автоматизированных станциях (например, OptiCentric фирмы TRIOPTICS, Германия [10]). После вклейки оптических компонентов в оправы следует производить их контроль для выявления возможных деформаций рабочих поверхностей, которые могут привести к астигматизму изображения, формируемого собираемым МО, и осуществлять отбраковку дефектных компонентов.

На основе результатов виртуальной сборки производится реальная сборка МО, осуществляется контроль качества создаваемого изображения и показателей качества МО, а также, при необходимости, выполняется юстировка тех компонентов, допустимые значения показателей качества которых не удалось достигнуть.

Контроль и обеспечение целевых показателей качества микрообъектива. Контроль качества изображения на линии осуществляется по дифракционному изображению точки, создаваемому микрообъективом на матрице видеокамеры. Такой контроль весьма информативен, так как по дифракционной картине можно не только количественно оценить качество изображения, но и определить вид aberrаций и погрешности их вызывающие. На рис. 3 представлены типичные дифракционные изображения точки, создаваемые МО: *a* — идеальное изображение (в кружке Эри сосредоточено 80 % энергии и более); *b* — наличие сферической aberrации; *в* — наличие комы; *г* — наличие астигматизма. Функциональная схема станции для контроля качества изображения приведена на рис. 4, где 1 — узел с точечной диафрагмой (в зависимости от числовой апертуры контролируемого МО диаметр отверстия должен быть в пределах от 0,2 до 3 мкм); 2 — контролируемый МО; 3 — видеокамера (с проекционным МО или безобъективная); 4 — монитор компьютера.

На рис. 5, *a* приведено фотоизображение опытного макета станции, а на рис. 5, *b* — трехмерное компьютерное представление дифракционного изображения точки, полученное на макете.

В настоящее время разработана технология изготовления точечных диафрагм с необходимыми размерами отверстий с диаметром от 0,2—0,3 мкм (например, фирмой “Masken Lithographie und Consulting”, Германия).

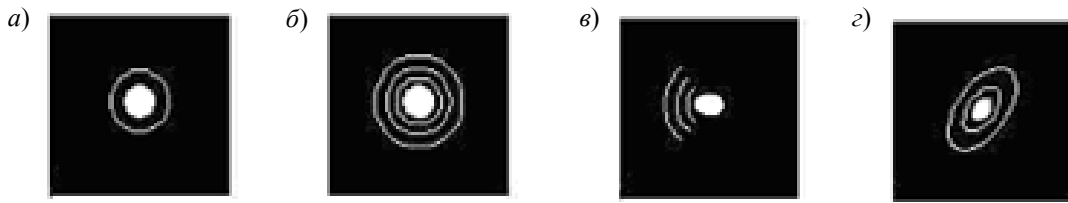


Рис. 3

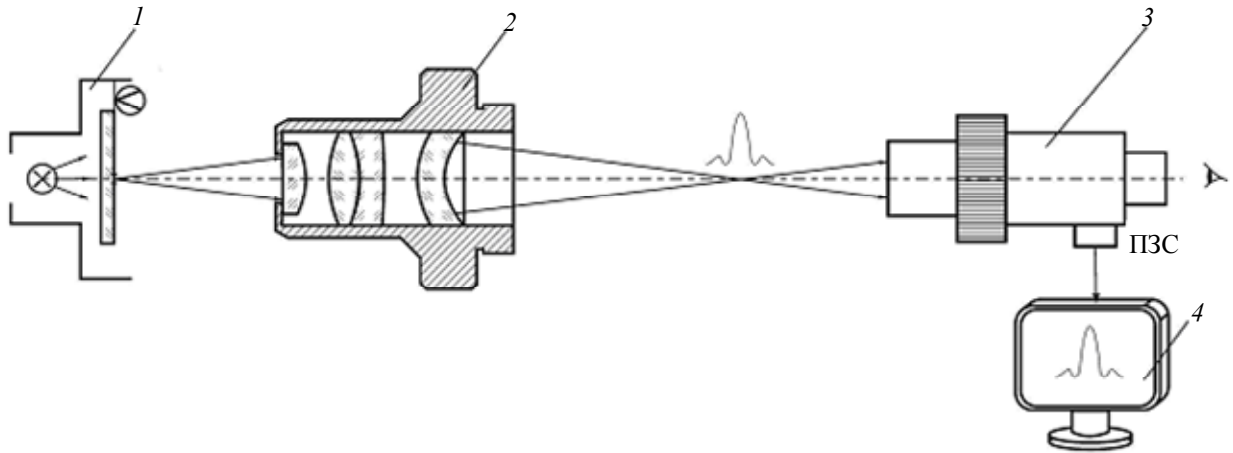


Рис. 4

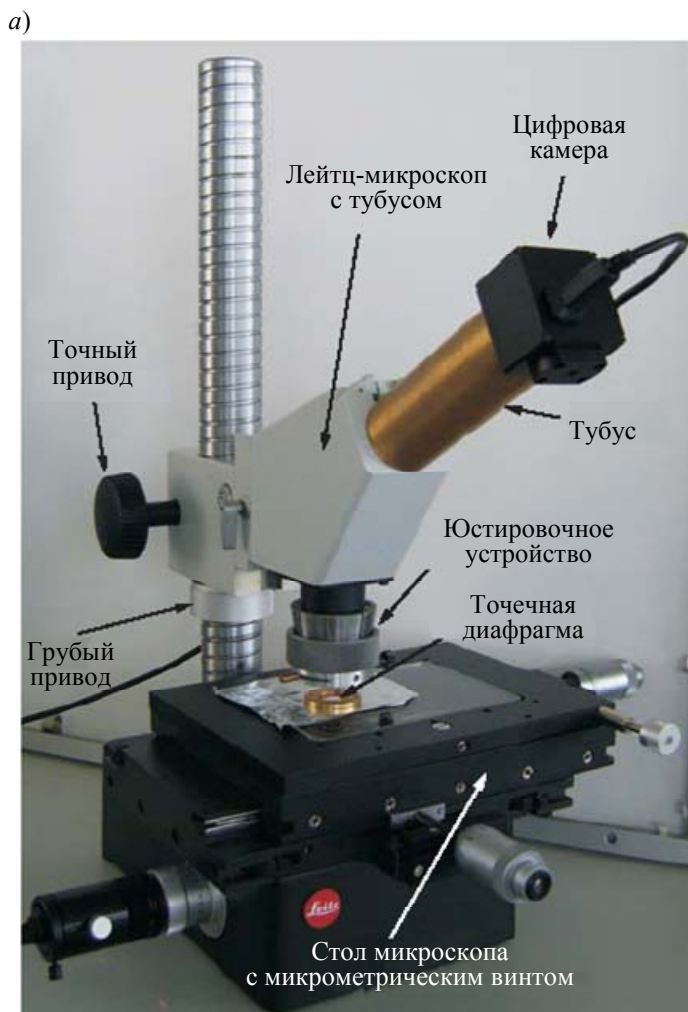
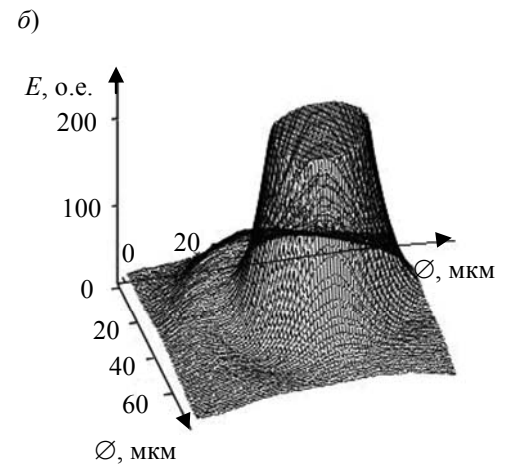


Рис. 5



Контроль высоты МО, а также контроль и обеспечение соосности его оптической и механической осей (эту операцию называют центровкой, при которой добиваются расположения эквивалентной узловой точки МО на его базовой механической оси) производят на станции, функциональная схема которой представлена на рис. 6: здесь контролируемый МО 3 строит изображение марки 1 на ПЗС-приемнике, передающем изображение на монитор компьютера (для объективов с тубусом бесконечность в ход лучей включается тубусная линза 4 с $f' = 160$ мм). По величинам смещения (измеряется по матрице ПЗС) и расфокусировки (измеряется по индикатору положения марки) изображения (по отношению к изображению, созданному эталонным МО, по которому была настроена станция) судят об этих целевых показателях качества МО. Если не обеспечена высота МО, то по значению расфокусировки, измеренному автоматизированным индикатором (например, ЛИР-14 фирмы SKB IS, Россия), подбирается необходимая толщина коррекционного кольца из набора 9—14 (см. рис. 1). Если центровка МО не обеспечена, то разворотом, относительно корпуса 16 (см. рис. 1), цилиндра 2 (деталь 15 на рис. 1), имеющего некоторый эксцентриситет внутреннего отверстия относительно своего наружного диаметра, добиваются необходимой центровки МО.

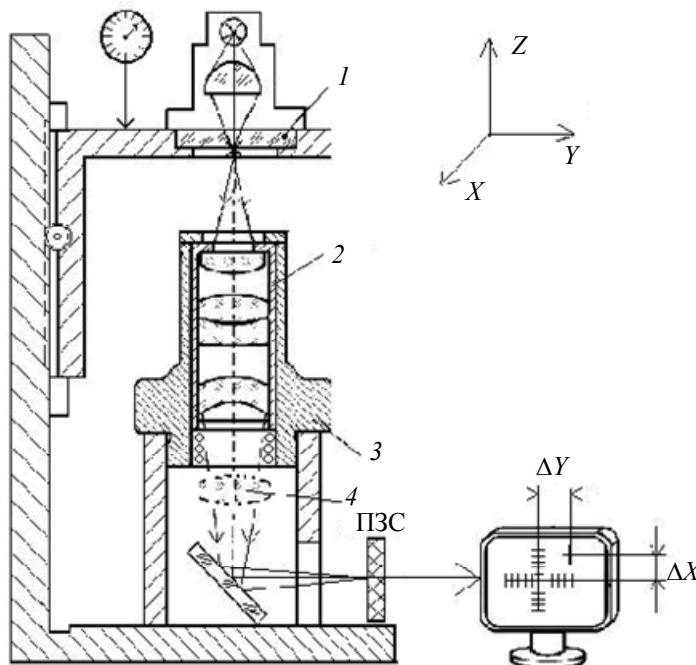


Рис. 6

Структура линии автоматизированной сборки. Структурная схема процесса автоматизированной сборки микрообъективов с необходимыми станциями, соединенными транспортной линией, приведена на рис. 7.



Рис. 7

Заключение. Представленный проект линии автоматизированной сборки МО позволяет обеспечить ряд целевых показателей качества микрообъективов путем адаптивной селекции их компонентов и адаптивного монтажа, исключить или существенно уменьшить число

юстировочных операций, а также отказаться от дополнительной обработки деталей и узлов МО в процессе их сборки. В настоящее время линия автоматизированной сборки МО монтируется на фирме ОАО „ЛОМО“ (Санкт-Петербург).

СПИСОК ЛИТЕРАТУРЫ

1. *Latyev S. M., Jablotschnikov E. I., Padun B. S. et al.* Laboratory for automated assembly of microscope lenses // 53 Intern. Wissenschaftliches Kolloquium. Techn. Univ. Ilmenau, 8—12 Sept. 2008.
2. *Latyev S. M., Jablotschnikov E. I., Padun B. S. et al.* Laboratorium zur automatisierten Montage von Mikroskopobjektive // Intern. Workshop “Flexible Montage”. Techn. Univ. Ilmenau, 12 Sept. 2008.
3. *Латыев С. М., Смирнов А. П., Воронин А. А. и др.* Концепция линии автоматизированной сборки микрообъективов на основе адаптивной селекции их компонентов // Оптич. журн. 2009. № 7.
4. *Латыев С. М., Табачков А. Г., Фролов Д. Н., Резников А. С.* Унификация оптических и механических конструкций линзовых микрообъективов // Наст. выпуск. С. 14—21.
5. *Табачков А. Г., Латыев С. М., Фролов Д. Н.* Унификация конструкций линзовых микрообъективов // Оптич. журн. 2011. № 1.
6. *Латыев С. М.* Конструирование точных (оптических) приборов. СПб: Политехника, 2007.
7. *Латыев С. М., Смирнов А. П., Фролов Д. Н. и др.* Обеспечение целевых показателей качества при автоматизации сборки микрообъективов // Оптич. журн. 2010. № 1.
8. *Смирнов А. П., Латыев С. М.* Математическая модель автоматизированной сборки микрообъективов // Наст. выпуск. С. 22—28.
9. Электронный ресурс: <<http://www.optotech.de>>.
10. Automated Centering and Bonding Machine [Электронный ресурс]: <<http://www.trioptics.com>>.

Сведения об авторах

- Святослав Михайлович Латыев** — д-р техн. наук, профессор; Санкт-Петербургский государственный университет информационных технологий, механики и оптики, кафедра компьютеризации и проектирования оптических приборов; зав. кафедрой; E-mail: smlatyev@yandex.ru
- Александр Павлович Смирнов** — д-р техн. наук, профессор; Санкт-Петербургский государственный университет информационных технологий, механики и оптики, кафедра компьютеризации и проектирования оптических приборов; E-mail: apsmirnov@bk.ru
- Алексей Геннадьевич Табачков** — канд. техн. наук, доцент; Санкт-Петербургский государственный университет информационных технологий, механики и оптики, кафедра компьютеризации и проектирования оптических приборов; E-mail: aletlab@yandex.ru
- Дмитрий Николаевич Фролов** — канд. техн. наук; фирма „Фокус“, Санкт-Петербург; E-mail: fronda@list.ru
- Родион Владимирович Шухат** — аспирант; Санкт-Петербургский государственный университет информационных технологий, механики и оптики, кафедра компьютеризации и проектирования оптических приборов

Рекомендована кафедрой
компьютеризации и проектирования
оптических приборов

Поступила в редакцию
26.04.11 г.