

Г. Э. РОМАНОВА, П. С. ЧЕЧУРОВ

МОДЕЛИРОВАНИЕ ВТОРИЧНОЙ ОПТИКИ ДЛЯ СВЕТОДИОДОВ НА ОСНОВЕ ЛИНЗ С ЭФФЕКТОМ ПОЛНОГО ВНУТРЕННЕГО ОТРАЖЕНИЯ

Представлен пример моделирования линзы с эффектом полного внутреннего отражения для мощных светодиодов. Показан процесс моделирования в программе Zemax, исследовано влияние формы внутренней и внешней поверхностей сложной линзы на характеристики системы.

Ключевые слова: светодиоды, осветительные системы, вторичная оптика, сложная линза, эффект ПВО, моделирование.

В настоящее время светодиоды, используемые для освещения, занимают наряду с другими источниками уверенную позицию на рынке осветительных систем. Светодиодные светильники, прожекторы и другая осветительная техника, получившие широкое распространение, активно применяются для создания искусственного освещения, декоративной подсветки, для ландшафтного и архитектурного освещения, а также при оформлении рекламных объектов. В этой сфере зачастую используются сверхмощные светодиоды белого свечения с большим углом рассеяния ($\sim 100\text{—}120^\circ$ по уровню относительной силы света 0,5). Решение задачи освещения требует получения световых пучков с разными углами рассеяния. С этой целью светодиоды снабжают вторичной оптикой — линзой (или отражателем), обеспечивающей требуемое распределение светового потока в пространстве. Ведущие мировые производители предлагают стандартные серии линз с определенными диаграммами направленности излучения, показанными, в частности, на рис. 1 [1]: *a* — узкая, *b* — средняя, *в* — широкая.

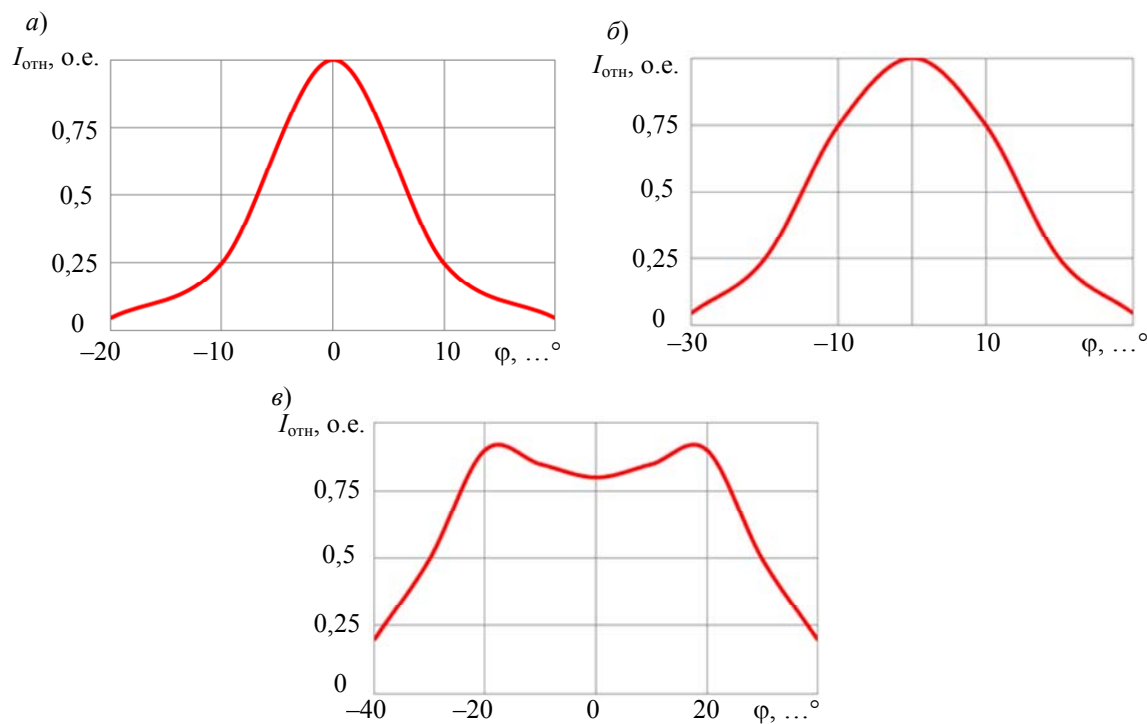


Рис. 1

Необходимо отметить, что вторичная оптика рассчитывается применительно к определенному типу светодиода. С другими светодиодами она не будет обеспечивать требуемую ширину пучка излучения, также зачастую освещаемая область будет неравномерной и возможно

появление дополнительных колец. Поэтому в связи с активным распространением новых светодиодов возникает задача расчета и моделирования вторичной оптики, совместимой с ними [2].

В настоящей статье рассматриваются особенности моделирования линзы с эффектом полного внутреннего отражения для светодиода с использованием системы автоматизированного проектирования оптических систем. Внешний вид линзы показан на рис. 2, а принцип ее действия — на рис. 3.

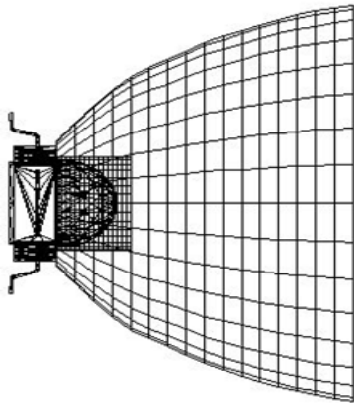


Рис. 2

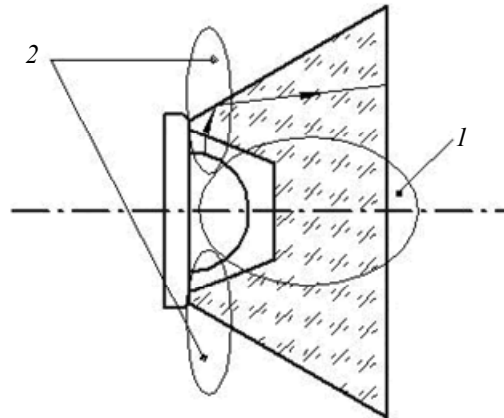


Рис. 3

Моделируемую оптику можно рассматривать как сложную линзу, в которой основными являются две поверхности: внутренняя преломляющая и внешняя отражающая. Функция внешней поверхности линзы заключается в отражении падающего на нее света и формировании требуемого распределения светового потока в пространстве. Так как светодиод излучает в пределах достаточно широкого угла (более 100°), то световой пучок условно можно разбить на „центральной“ и „крайнюю“ зоны (соответственно поз. 1 и 2 на рис. 3). Часто излучение „крайней“ зоны не используется, что приводит к снижению эффективности осветительной системы. Функция внутренней поверхности линзы заключается в преломлении лучей на краю поля излучения светодиода и обеспечении угла полного внутреннего отражения на внешней поверхности линзы для этих лучей.

Данная конструкция обеспечивает уменьшение габаритов осветительной системы и позволяет увеличить световую эффективность за счет более полного использования излучения источника. При этом конструкция обладает технологическими преимуществами при изготовлении, поскольку не требует нанесения отражающего покрытия и может быть получена литьем под давлением в специальную матрицу.

Подобного типа системы необходимо моделировать в режиме непоследовательного расчета хода луча (Non-Sequential Mode), используя, например, программу Zemax.

Для моделирования формы линзы можно использовать объекты, имеющие различные типы геометрических поверхностей, например конус, цилиндр, параболоид и др. В качестве источника излучения можно использовать как упрощенные модели (точечный источник, излучающая поверхность), так и модели реального источника. Для точного моделирования, естественно, необходимо использовать модель источника, содержащую его физические параметры и информацию о световом распределении. Часто такие модели в форматах DAT и IES представлены в свободном доступе на сайте производителя светодиодов. Для оценки фотометрических характеристик системы необходимо использовать приемник излучения, для которого можно задать требуемый размер и количество пикселей.

Для того чтобы система удовлетворяла требуемым характеристикам (угол расходимости, кривая силы света, равномерность освещенности), необходимо рассчитать конструктивные параметры вторичной оптики, используя операцию оптимизации.

Оптимизация представляет собой процесс, посредством которого можно добиться требуемых значений различных характеристик за счет изменения параметров заданной системы. Основным критерием оценки соответствия оптической системы заданным в программе ZEMAX условиям оптимизации является оценочная функция (Merit Function). Чем оценочная функция меньше, тем больше система соответствует необходимым требованиям. Время оптимизации зависит от числа изменяемых параметров системы, количества трассируемых лучей и числа пикселей приемника.

Помимо формирования требуемого распределения светового потока в пространстве, внешняя поверхность линзы также определяет габаритные размеры системы.

Как показывают расчеты, если система должна иметь широкий угол расходимости, то следует использовать линзу с конической формой внешней поверхности, если же требуется малый угол расходимости, то — линзу с параболической формой внешней поверхности или близкой к ней. При выборе между параболической формой и поверхностью Free Form Z следует учитывать, что при сопоставимых характеристиках внешняя поверхность Free Form Z может иметь более сложную форму, кроме того линза с параболической формой внешней поверхности более технологична в производстве и на ее расчет требуется значительно меньше времени.

Внутренняя поверхность линзы, которая является отверстием для светодиода, отклоняет крайние лучи светодиода на угол полного внутреннего отражения для более эффективного использования светового потока. Форма отверстия под светодиод должна выбираться исходя из условий увеличения световой эффективности линзы, а также технологичности изготовления. При выборе формы и размера внутренней поверхности следует помнить, что не рекомендуется сопрягать поверхность линзы с первичной оптикой светодиода, так как это может вызвать ее чрезмерный нагрев, деформацию и обрыв токовода. Также следует учесть, что необходимо сформировать упорный край линзы, которым она будет базироваться на светодиоде.

Сравнительный анализ характеристик линз с различной формой внутренней поверхности позволяет сделать следующие выводы:

- форма оптимизированной внутренней поверхности, за исключением сферы, не влияет существенно на форму пучка излучения, изменяется только значение его интенсивности;
- лучшими показателями максимальной осевой силы света и световой эффективности обладают поверхность произвольной формы (Free Form Z) и коническая поверхность со сферическим основанием;
- исходя из принципов технологичности конструкции предпочтение можно отдать цилиндрической поверхности со сферическим основанием [3, 4].

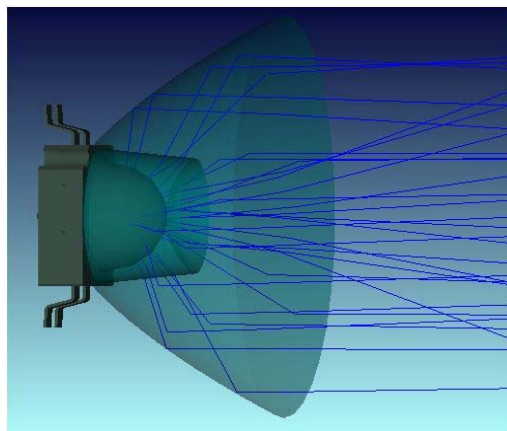


Рис. 4

В качестве примера представим рассчитанную вторичную оптику для светодиода серии Luxeon K2 TFFC (рис. 4). Линза имеет параболическую внешнюю и цилиндрическую внутрен-

ную поверхности. Данная осветительная система имеет угол расходимости 12° и осевую силу света 1830 кд.

Диаграмма направленности и пятно рассеяния системы показаны на рис. 5.

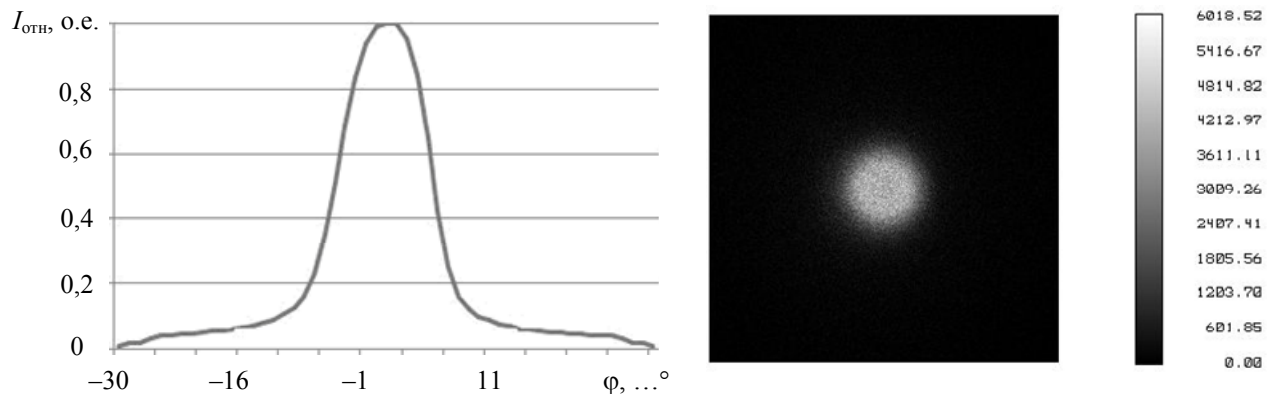


Рис. 5

В заключение необходимо отметить, что моделирование светодиодных осветительных систем в последнее время становится все более актуальным. В связи с тенденцией повсеместной замены существующего освещения на энергоэффективные объемы разработок и производства таких систем увеличиваются [1].

СПИСОК ЛИТЕРАТУРЫ

1. Справочная книга по светотехнике / Под ред. Ю. Б. Айзенберга. М.: Знак, 2006. 972 с.
2. Schubert E. F. Light-Emitting Diodes. Cambridge University Press, 2006. 422 p.
3. Zemax. Optical Design Program: User's Guide. 2009. 766 p.
4. Zemax. Users' Knowledge Base [Электронный ресурс]: ZEMAX: Software for Optical System Design / Downloads / Support / Knowledge Base: <<http://www.zemax.com/kb/>>.

Сведения об авторах

Галина Эдуардовна Романова

— канд. техн. наук, доцент; Санкт-Петербургский национальный исследовательский университет информационных технологий, механики и оптики, кафедра прикладной и компьютерной оптики;
E-mail: romanova_g_e@mail.ru

Павел Сергеевич Чечуров

— студент; Санкт-Петербургский национальный исследовательский университет информационных технологий, механики и оптики, кафедра прикладной и компьютерной оптики; E-mail: ChechurovPS@gmail.com

Рекомендована кафедрой
прикладной и компьютерной оптики

Поступила в редакцию
19.04.11 г.