

Перспективные технологии и устройства для приготовления мясных полуфабрикатов

Антуфьев В.Т., аспиранты Громцев А.С., Спильник О.М.,
студент Стариков В.В.

В современных условиях рыночных отношений со свойственной им конкуренцией производителей показатели качества и себестоимости продукции приобретают решающее значение. В мясоперерабатывающей промышленности значительная часть мяса имеет высокое содержание соединительной ткани. Переработка такого сырья сопряжена с рядом объективных трудностей технологического, торгово-сбытового и микробиологического характера. В тоже время известно много работ, доказывающих перспективность и целесообразность использования соединительно-тканых волокон в пищевых рационах не только здоровых, но и нуждающихся в диетическом питании людей. Это определяет необходимость интенсивной обработки низкосортного сырья.

При этом технологические трудности его переработки связаны прежде всего с повышенной жесткостью соединительной ткани, ее слабой водосвязывающей способностью, а на стадии тепловой обработки неравномерность размягчения соединительной ткани и мышечных волокон. В целом это вызывает торгово-экономические затруднения в реализации готовых мясных изделий. На мясоперерабатывающих предприятиях распространена технология жиловки сырья, не способствующая решению проблемы вовлечения в производство дополнительных ресурсов.

Авторами рассматриваются перспективы приготовления мясных натуральных полуфабрикатов высокой степени готовности из нежированного мяса производимых промышленными методами.

Широко распространенная технология приготовления мясных полуфабрикатов довольно сложная, трудоемкая и для дальнейшего расширения промышленного производства полуфабрикатов требуются новые технологии приготовления полуфабрикатов в сторону упрощения и рационального использования всех частей туши.

Нами предлагается технология приготовления мясных полуфабрикатов, которой предусматривается для разрыхления межмышечной соединительной ткани использовать эффект электрогидравлического удара.

В основе этой технологии используется способность искры, возникающей в толще мяса, (около 75% воды, 20–21% белков, до 2–3 % липидов) разрушать коллагеновые волокна, оболочки клетки, а при необходимости- хрящи и другие прочные части мяса.

Отрицательный электрод должен быть с большой площадью контакта с разрушаемым материалом, а положительный электрод (электроды) - с малой площадью контакта (острие иглы из нержавеющей стали или из пищевого графита). В этом случае величина искры в толще обводненного продукта (мяса) резко возрастает и коэффициент полезного действия генератора импульсного тока доходит до 65–70 %. Так при потребляемой мощности около 150 Вт величина искры в воде достигает 4-10 мм.

Разряды могут происходить с частотой 50 Гц или другой, более удобной в технологическом отношении. Разряд длится 10–100 мкс и вызывает резкое расширение жидкости. Образуется газовый канал, который и дает первый гидроудар, потом канал захлопывается под действием упругости воды и мышц мяса - происходит второй гидравлический удар. При этом давление в зоне искры и на некотором удалении от нее (2–3 см) может достигать нескольких тысяч кгс/см² и более, в зависимости от мощности накопительного конденсатора установки. Конечно, такие силы для отбивания порционных кусков мяса применять нет необходимости и затрачиваемую мощность обработки можно снижать до необходимых пределов.

Исследования показывают [1], что вокруг канала искрового разряда в начальный период электрогидравлического эффекта существуют зоны высокого давления (рис.1.).

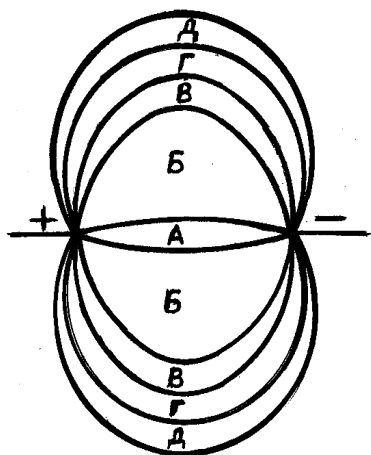


Рис. 1. Зоны высокого давления вокруг канала

искрового разряда:

А – зона ионизированного газа

Б – зона разрушения материала

В – зона уплотнения (сжатия) материала

Г – зона упругого воздействия, (жидкость проявляет свойства упругого тела).

Д – зона, где давление быстро убывает до нуля.

При этом происходит сдвиг мышц мяса на расстояние 3–8 мм и фактически идет разрыв коллагеновых волокон, хрящей, а также клеточной структуры мяса. В связи с высоким

КПД установки, расход энергии на отбивание кусков мяса ударной волной искры на порядок меньше, процесс малозумен, удобен в поточном производстве и при надежном заземлении, безопасен. Уровень канцерогенных веществ в продукте за столь короткое время обработки (1–2 секунды) не превышает предельно допустимой концентрации (NO₂ и H₂O₂)[2].

Принципиальная схема устройства для отбивания порционных кусков мяса приведена на рис.2.

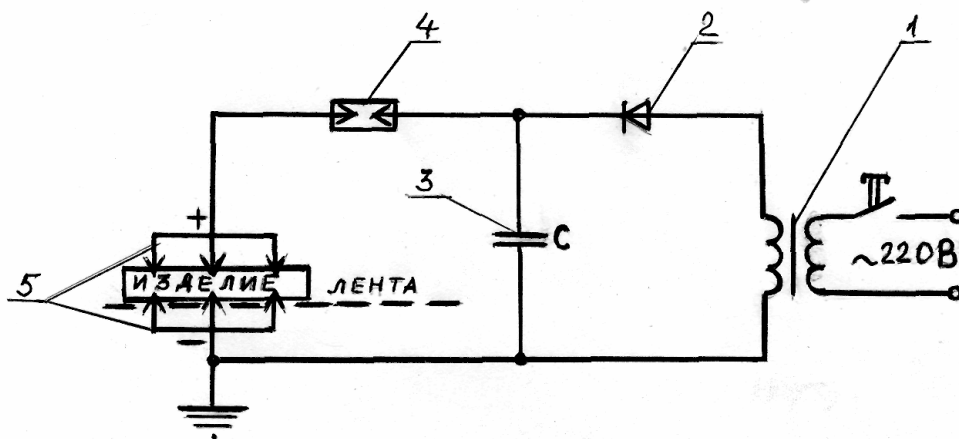


Рис.2. Принципиальная схема устройства для отбивания порционных кусков мяса: 1 – высоковольтный трансформатор; 2 – выпрямительный мост; 3 – накопительный конденсатор; 4 – воздушный разрядник; 5 – рабочая головка с отрицательным и положительным электродами.

Конструктивно верхний положительный электрод может из себя представлять вращающийся ротор - изолятор с иглами электродами. Полуфабрикаты подаются к ротору на металлическом ленточно-сетчатом транспортере, соединенном с отрицательным электродом и прижимаются нижним роликом к верхнему ротору (рис. 3.).

Конструктивное исполнение варьируется в зависимости от потребностей производства. В стадии исследования вариант устройства бесконтактного отбивания порционных кусков мяса, где применен упругий ротор-изолятор. Электрогидравлические удары происходят в масле, заполняющем рабочий ротор, а усилие от микро взрывов передается через его упругую стенку. Безопасность эксплуатации такой конструкции повышается. В результате интенсификации обработки мяса полуфабрикаты могут приготавливаться из большей части туши животных, имея высокие органолептические качества. Процентное соотношение и равномерность обработки получаемых порционных полуфабрикатов увеличивается.

Предложенные технологии повышения качества мясных полуфабрикатов является перспективными к применению в мясной промышленности, снижают энергетические затраты и позволяют сократить потребность в рабочей силе.

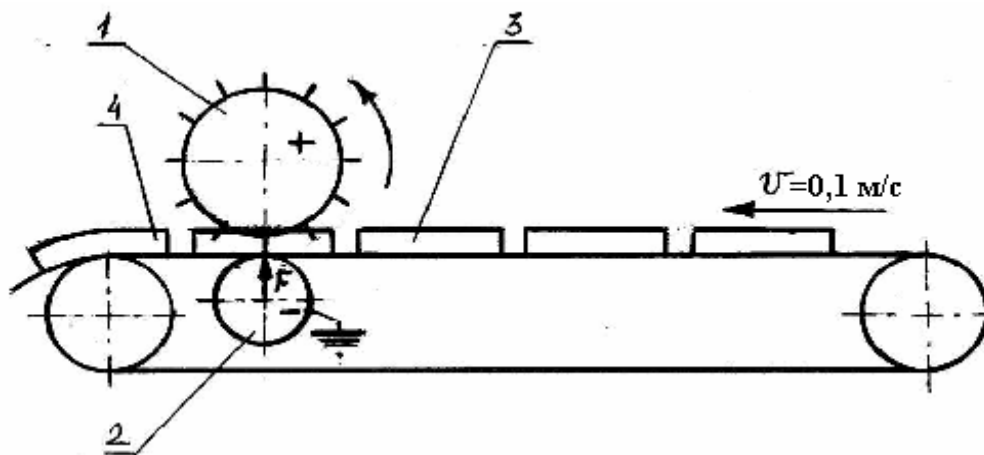


Рис.3. Схема производства порционных полуфабрикатов:
 1 – ротор с положительными иглами – электродами; 2 – прижимной ролик - отрицательный электрод; 3 – обрабатываемые мясные изделия; 4 – готовый порционный полуфабрикат.

Список литературы

1. Гольцова Л.И. ЭГЭ – новое в сельском хозяйстве. – М.: Агропромиздат, 1987.
2. Гулой Г.А. Оборудование и технологические процессы с использованием электрогидравлического эффекта. – М.: Машиностроение, 1977.
3. Антуфьев В.Т., Громцев С.А. А.С.№1701235 «Способ размораживания брикетов рыбы и устройство для его осуществления»,1991.