

## Современные способы размораживания рыбы

Антуфьев В.Т., Пеленко В.В., Бычихин О.В.

В современных условиях рыночных отношений со свойственной им конкуренцией производителей показатели качества и себестоимости продукции приобретают решающее значение.

Большая часть морепродуктов, в частности рыбы, поступает в переработку в мороженом виде и ее размораживание всеми известными способами в какой-то мере снижает качество конечного продукта. Это вызвано относительно большим временем нахождения замороженных блоков в воде или на воздухе и сопровождающимися при этом процессами потери клеточного сока, набухания верхних слоев рыбы и ее обсеменением микроорганизмами.

В пищевой промышленности рыбу дефростируют на воздухе, во льду, в воде методом орошения и погружения, в растворе хлористого натрия или морской воде, электрическим током промышленной и высокой частоты, инфракрасными лучами, ультразвуком.

Рассмотрим новые технологии и оборудование для сверхбыстрого размораживания брикетов рыбы при исключительно низкой энергоемкости процесса, используя авторские свидетельства [1,2,4].

При размораживании рыбы в воздушной среде блоки раскладывают на стеллажах в дефростерах. В зимнее время воздух подогревают до 8-20 °С, а относительную влажность поддерживают в пределах 90-95 %. Процесс идет медленно из-за низких тепловых характеристик воздуха. При полной дефростации, как правило, верхний слой рыбы подсушивается, и продукт, приготовленный из нее, имеет неравномерное качество. В воздушной среде размораживают рыбу тогда, когда необходима частичная дефростация, например, перед посолом.

Ценные сорта рыбы размораживают в дефростационных ваннах (бетонных или деревянных чанах), пересыпая последнюю мелкодробленым льдом в соотношении 30-60% к массе продукта. Процесс идет медленно, но без признаков порчи и снижения качества тушек рыбы. Недостатком является смерзание рыбы и льда при незначительном отклонении режимов вентиляции и температуры в помещении, высокая стоимость льда.

Наиболее распространенным способом дефростации рыбы является размораживание в жидкой среде, где процесс протекает значительно быстрее, чем в воздухе. Температуру воды поддерживают нагреванием до 15-20 °С, при этом продолжительность разделения брикетов рыбы на тушки достигает 2-3 часов. Использование солевых растворов или непосредственно морской воды значительно снижает затраты на нагрев жидкости, но процесс еще более затягивается. Требуется развитая сеть очистительных сооружений и устройств регулирования температуры воды.

Более эффективным способом размораживания рыбы в воде является применение упругих колебаний (20Гц-20000Гц). Вибрации в жидкости создаются эксцентриковыми, дисковыми и другими вибраторами, азровибрацией. Во ВНИХИ применили эксцентриковый вибратор с частотой 112 Гц. Время размораживания блока рыбы сократилось в 2,7 раза при температуре воды +15°C и составило 67 минут [5].

Применение звуковых волн (1500Гц) мощностью 60Вт уменьшило время размораживания на 71%. В префектуре Канагава (Япония) разработан дефростер размером 1000 × 900 мм на 200 кг рыбы в блоках (по 12,7 кг каждый), в котором осуществляется "мягкое" размораживание ультразвуком за 30 минут. Способ размораживания токами высокой частоты отличается тем, что процесс проходит в воздушной среде. Тепло к продукту подводится не от воздуха или жидкости, а генерируется в самой рыбе. Блок прогревается по всему объему. Но применение стандартного генератора СВЧ с частотой 2450 МГц неэффективно, так как уже на глубине 15-20 мм мощность выделяемой энергии падает в 2 раза. Для блоков, которые имеют толщину до 90мм, требуются генераторы с частотой 915 МГц, позволяющие эффективно оттаивать рыбу на глубине до 50мм. Однако низкий КПД генераторов СВЧ и другие конструкторские недоработки не позволяют применять их в промышленном масштабе.

Большое внимание уделено исследованиям по контактному размораживанию рыбы электрическим током. Между электропроводящими пластинами зажимается блок мороженой рыбы. При напряжении 380 В продолжительность размораживания блока кильки 4-5 минут (на воздухе 180 минут). Недостатком этого способа является провар 12 % рыбы, а также высокий расход электроэнергии - до 140-190 кВт/ч на 1 тонну рыбы.

Предложенное нами устройство для дефростации продуктов [2] отличается тем, что блок рыбы укладывается в теплоподводящую пластину, выполненную U -образно. Через пластину, изготовленную, например, из углепластика или металла пропускают промышленный ток низкого напряжения, но большой величины. Электрический ток при этом напряжении практически не проходит через продукт, подлежащий оттайке. За счет высокого коэффициента теплоотдачи от нагретой током пластины (до 25-30°C) к рыбе (кондуктивный теплообмен) и незначительной теплоотдачи к окружающему воздуху (конвективный теплообмен) большая часть выделенного тепла идет на расплавление льда блока, не допуская местных перегревов тушек рыбы. Отсюда этот способ оттайки продуктов (рис. 2) имеет существенные преимущества перед противопоставленным Научно-исследовательским институтом Патентной экспертизы патентом ГДР [4] (рис.1).

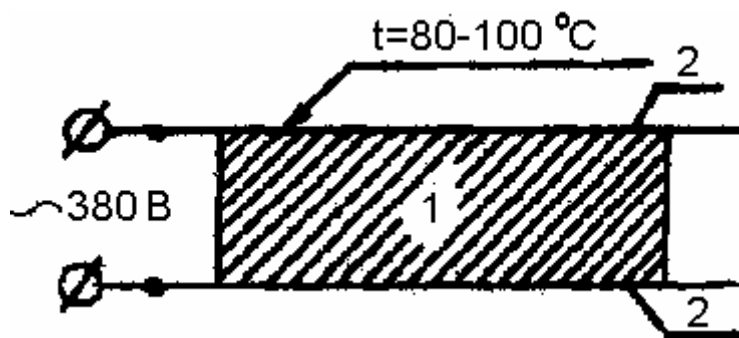


Рис.1. Патент  
№ 44490 кл.53С от 3.01.66г.

1. Блок рыбы.  
2. Токоподводящие пластины.

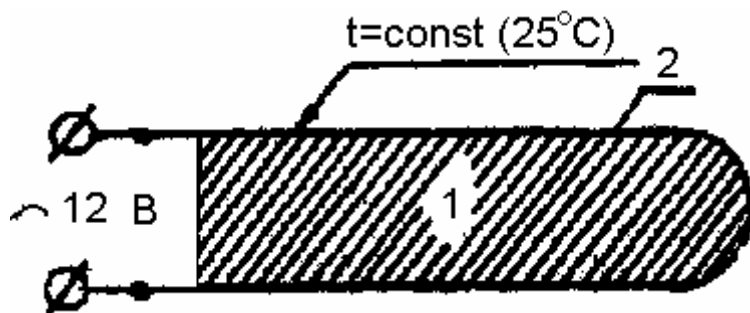


Рис.2. Заявка  
№ 4931859/13 (037505) от  
5.05.91г. авторы Антуфьев  
В.Т. Громцев С.А.

1. Блок рыбы.  
2. Тепловыделяющая пластина.

На рис. 1 показано, что сопротивление блока рыбы даже при частичном оттаивании резко падает и из-за пикового увеличения тока рыба по краям блока перегревается и сваривается

По нашей заявке (рис.2) сопротивление пластины на два порядка меньше сопротивления рыбы, в связи с чем процесс оттаивания идет примерно при одинаковой температуре пластины (ток практически не увеличивается при дефростации блока). Предложенный способ не требует использования воды, позволяет оттаивать любые замороженные продукты, в том числе и овощи в оптимально заданном режиме. Безопасен. Не создает канцерогенных веществ в продукте. Устройства, выполненные для его осуществления, просты и надежны.

Возможен способ размораживания брикетов рыбы с помощью электрогидравлического удара в жидкости, на что существует авторское свидетельство № 1701235 от 1 сентября 1991 года авторы Антуфьев В.Т Громцев С.А.

Способ основан на разных свойствах мышц рыбы и льда, скрепляющего тушки рыбы. При подаче напряжения на положительный точечный электрод между ним и электродом-массой проскакивает искра, которая в жидкости вызывает электрогидравлический эффект. При этом энергия, выделяемая в жидкость в течение 20-100 мкс, достигает десятков и сотен кВт, а давление тысячи кг/см<sup>2</sup> и более. Возникает ударная волна большой силы, способная разрушать не только хрупкие материалы, но и любые вязкие, например, дерево, кости, мышцы и т.д. Поэтому сила искры в жидкости и ее расположение по отношению к объекту должны регулироваться.

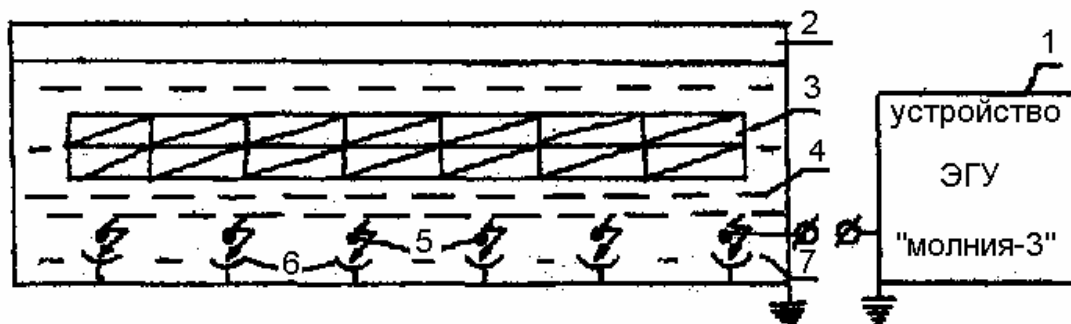


Рис.3. Схема устройства для размораживания блока рыбы

1. Источник импульсного напряжения для создания электрогидравлических ударов (ЭГУ).
2. Ванна-желоб. 3. Блок рыбы. 4. Опорная сетка. 5. Точечный электрод. 6. Электрод-масса.
7. Вода.

Размораживание блоков рыбы с помощью электрогидравлического удара экономически весьма выгодно, так как для размораживания 1 тонны рыбы достаточно установки ЭГУ с выходной мощностью около 120 Вт. При этом время, затрачиваемое на дробление блоков на тушки, исчисляется секундами. Процесс может выполняться при движении блоков в воде, т.е. конвейерным методом. В дальнейшем, оттаивание отдельных тушек рыбы в воде интенсифицируется с помощью механических вибраторов, помещенных в поток жидкости с температурой  $+15^{\circ}\text{C}$ .

Весь процесс оттаивания тушек идет равномерно и по скорости превышает все приведенные выше способы дефростации рыбы. Способ легко осуществим, так как промышленностью налажен серийный выпуск силовых установок, позволяющих использовать высоковольтный разряд ЭГУ и в пищевой промышленности. Это установки «Молния-3» мощностью 7,5 кВт при напряжении до 5 кВт, «Эгурн» мощностью 6 кВт, «Вулкан» мощностью 10 кВт.

Таким образом, импульсный подвод энергии позволяет при использовании источника энергии малой мощности выделить в объекте значительную мгновенную мощность. Применение электрогидравлического удара в жидкости возможно не только с применением высоковольтных преобразователей энергии, но и с помощью низковольтных, абсолютно безопасных для жизни, напряжений 3-12 вольт. При этом искра в жидкости происходит от сгорания «предохранителя открытого типа» или при механическом соприкосновении угольных электродов. Установка ЭГУ такого типа ещё проще по конструкции и не требует высоковольтной аппаратуры. Во всех установках ЭГУ допускается разрядники помещать в резиновую трубку с проточной водой, что исключает засорение пищевых продуктов.

Рассмотренные нами способы размораживания брикетов рыбы, блочного мяса и других пищевых продуктов на наш взгляд представляют интерес для дальнейшей научной разработки и внедрения их в пищевую промышленность.

## **Список литературы**

1. Антуфьев В.Т., Громцев С.А. Авторское свидетельство № 1701235 от 1 сентября 1991 г. Способ размораживания брикетов рыбы и устройство для его осуществления.
2. Антуфьев В.Т., Громцев С.А. Заявка на изобретение № 4931859/13 (037505) от 5 мая 1991 г. Способ и устройство для оттаивания (дефростации) продуктов.
3. Антуфьев В.Т., Громцев С.А. О вепольной технологии в пищевой промышленности. Сборник рефератов депонированных рукописей. Сер.В., выпуск № 51.,-М.: ЦВНИ МО РФ, 2000.
4. Патент ГДР № 44490 кл. 53С от 3 января 1966 г. Устройство для расплавления (замороженных продуктов).
5. Стафановский В.М. Размораживание рыбы. М.: Агропромиздат, 1987. - 190с.
6. Юткин Л.А. Электрогидравлический эффект и его применение в промышленности. Л.: Машиностроение, 1986. - 250.