

УДК 621.594

Теоретические и экспериментальные исследования винтовых детандеров

Канд. техн. наук **Данилов М.М.** dmm@trumgame.ru

Иванова З.Н. yaozavi@mail.ru

Университет ИТМО

Институт Холода и Биотехнологий.

191002, Санкт-Петербург, Ломоносова, 9

В настоящее время винтовые детандеры широко используются в теплоэнергетической и газовой отраслях. Но существует возможность их применения в холодильной промышленности, в частности, в новой технике получения твердого диоксида углерода, именуемого также сухим льдом. Исследования винтовых детандеров, которые предполагается использовать в составе газовой холодильной машины для получения сухого льда, дают представления о сфере их использования, конструктивных особенностях и таких параметрах как, объемная производительность, степень понижения давления, а также используемый диапазон изменения давлений. Обзор приведенных исследований показал практическую сопоставимость по основным параметрам работы винтового детандера и турбодетандера, что позволяет сделать вывод о возможном использовании винтового детандера в составе газовой холодильной машины для получения сухого льда.

Ключевые слова: диоксид углерода, газовая холодильная машина, винтовой детандер, турбодетандер, объемная производительность, степень понижения давления, диапазон изменения давлений.

Theoretical and experimental investigations of screw expanders

Ph.D. **Danilov M.M.** dmm@trumgame.ru

Ivanova Z.N. yaozavi@mail.ru

ITMO University

191002, Russia, St. Petersburg, Lomonosov str., 9

Nowadays screw expanders are mostly used in gas and heat-power branches of economics. But there is an opportunity of their use in refrigeration industry, particularly, in a new method of solid carbon dioxide, in other words dry ice, obtaining. Investigations screw expanders which are supposed to be used in gas refrigeration unit for dry ice obtaining give us an information about their scope of use, construction features and some important parameters like volume capacity, pressure drop degree and the pressure variations range. The review of investigations shown us practical comparability of screw and turbo expanders in the main characteristics. So we can conclude that screw expander can be used in gas refrigeration unit for dry ice obtaining.

Keywords: carbondioxide, gasrefrigerationunit, screwexpander, turbo expander, volume capacity, preasure drop degree, pressure variations range.

Одна из новых технологий получения сухого льда основана на вымораживании диоксида углерода из газовых смесей в цикле низкотемпературной газовой холодильной машины смеси. При расширении газовой смеси в детандере газовой холодильной машины пары диоксида углерода,

содержащиеся в этой смеси, кристаллизуются за счет холодопроизводительности расширяющегося потока. Установка для получения сухого льда по этой технологии значительно упрощается, в несколько раз снижается металлоемкость, уменьшается расход воды. Кроме того, по сравнению с традиционным способом извлечения диоксида углерода из продуктов сгорания топлива (дымовых газов) химическим методом и превращением его в твердое состояние в цикле высокого давления паровой холодильной машины, отсутствует расход топлива на производство пара для процесса десорбции, а также нет необходимости в абсорбенте.

Удельные показатели подобной установки на одну тонну сухого льда следующие:

- металлоемкость-5..8 тонн на тонну суточной производительности;
- затраты электроэнергии-1280 кВт-ч;
- расход воды-40 м³;

Производство сухого льда по новой технологии дает возможность снизить его себестоимость почти в 2 раза в сравнении с традиционным способом.

Предложенный способ вымораживания теоретически исследован [1,2] и проверен на практике.

Для получения сухого льда в вышеуказанном методе широко используются турбодетандеры. Переход на инновационную технологию требует создания и внедрения новой техники с высокими технико-экономическими показателями. В качестве такой техники можно рассматривать высокоэффективные винтовые расширительные машины, которые помимо холодильной техники могут использоваться в ряде других важнейших отраслей народного хозяйства. Например, в отраслях, занимающихся добычей и переработкой нефти и газа, как на газоперерабатывающих заводах, так и непосредственно в нефтегазовом промысле при производстве холода, используемого для получения газового конденсата и подготовки газа к транспорту. Наличие пыли и влаги в рабочем газе не позволяет использовать для этой цели турбодетандеры и поршневые детандеры. В этом случае наиболее целесообразно применение роторных расширительных машин, в частности винтовых детандеров.

Использование винтовых детандеров в газовых холодильных машинах для получения твердого диоксида углерода имеет ряд преимуществ, а именно: малый вес и габариты, эффективность работы при значительных изменениях параметров газа на входе в детандер, простота в изготовлении и эксплуатации, простота регулирования производительности. Кроме того, существующая в расширяющемся потоке кристаллизация паров диоксида углерода приводит к уплотнению имеющихся зазоров в детандере и, следовательно, к повышению эффективности работы машины за счет уменьшения величины протечек.

В связи с этим исследования винтовых машин, работающих в режиме вымораживания диоксида углерода, являются актуальной задачей.

Для функционирования в составе газовой холодильной машины винтового детандера, важно выяснить его соответствие турбодетандерам по таким параметрам как объемная производительность, степень понижения давления, а также диапазон давлений, в котором работает детандер.

Опираясь на проектные данные по различным регенеративным газовым холодильным машинам, работающим в режиме получения твердого диоксида углерода, в том числе турбохолодильной сухоледной установки ТСУ-2,4, определены следующие параметры:

- объемный расход дымовых газов через детандерот 1, 6 до 2,5 м³/с
- степень понижения давления в детандере от 1,9 до 2,3
- давление дымовых газов перед детандером от 210 до 260 кПа
- давление дымовых газов на выходе из детандера от 109 до 114 кПа

В диссертационных работах и других источниках [3] рассматривается возможность степеней понижения давления от 1,8 до 2,8

Первые, и достаточно обстоятельные, исследования винтового детандера были выполнены В. И. Адашевым и А. М. Корневым. Ими был предложен аналитический метод расчета рабочего процесса и

ряд мероприятий, направленных на повышение эффективности машины. Проблемам использования винтовых детандеров для систем кондиционирования воздуха. Низкотемпературной сепарации попутного нефтяного газа посвящены также работы А.Д.Суслова, Ю.Д.Фролова, В.В.Лубенца, Г.Э.Зарницкого, Л. А. Репина и других специалистов МВТУ им. Н.Э.Баумана.

Наличие жидкой фазы в потоке рабочего тела и его частичная конденсация, происходящая в процессе расширения, обуславливают сложность физических процессов, происходящих в рабочей полости детандера, и значительные трудности при разработке математической модели такого процесса. Математическое описание таких процессов требует проведения широкого комплекса теоретических и экспериментальных исследований. Примером таких исследований могут быть работы Г.И.Воронина, А.Д. Суслова, В.И. Епифановой, В.И. Прохорова, В.И. Ардашева, А.М. Коренева, Ю.Д.Фролова, В.В. Игнатова и др., посвященные исследованию процесса детандерного расширения влажного воздуха в системах кондиционирования.

Существуют современные исследования, посвященные протечкам в зазорах винтовых машин, а также влиянию свойств потока рабочего вещества [4]

В диссертационной работе Куприянова А.Н [5] был разработан винтовой детандер для систем низкотемпературной сепарации попутного нефтяного газа и систем кондиционирования воздуха.

Наружный диаметр роторов экспериментального винтового детандера -160 мм, относительная длина роторов $L/D=0,9$, профиль зубьев асимметричный. Окна входа и выхода выполнены в сменных проставках, установленных со стороны торцов роторов и в цилиндрических расточках корпуса.

Получены зависимости коэффициента утечек и адиабатного КПД в функции степени понижения давления π и частоты вращения ротора n_1 . Стенд позволил провести исследования в диапазоне частот вращения ведущего ротора $78-133 \text{ с}^{-1}$ и степеней понижения давления $2...7$. Определение влияния размеров окна входа осуществлялось изменением геометрической степени расширения $\varepsilon_2 = 2; 3; 4; 5$. Было определено влияние на характеристики детандера торцевого и цилиндрического расположения окна выхода и величины зазоров между рабочими органами.

Максимальны адиабатный КПД $\eta_{ad} = 0,76$, получен при $\pi_\delta = 3$, $\varepsilon_2 = 2$, $n_1 = 133 \text{ с}^{-1}$; при $\pi_\delta = 5$, $\eta_{ad} = 0,71$, получен для $\varepsilon_2 = 3$ и $n_1 = 133 \text{ с}^{-1}$

Основные выводы и рекомендации для повышения экономичности и надежности работы детандера :

-Диапазон оптимальных окружных скоростей на наружном диаметре ротора составляет $:u_1 = 65 \dots 80 \frac{\text{м}}{\text{с}}$;

-наиболее рационально использование винтовых детандеров в диапазоне степеней понижения давления $\pi_\delta = 2 \dots 7$. Максимальное отклонение геометрической степени расширения ε_2 от номинальной величины должно быть не более 10% в сторону увеличения ε_2 и не более 15% в сторону уменьшения, с учетом того, что перерасширение газа в рабочей полости оказывает большее отрицательное влияние на экономичность детандера, чем недорасширение;

Экспериментальные исследования винтовых детандеров были проведены также аспирантом А.Л. Репиным а также профессором Кубанского государственного университета Л.А Репиным [6] В результате этих исследований был разработан проект энерготехнологической детандерной установки на базе ГРС со стабильным суточным расходом газа 60 тыс. м³. (рис. 1) , где редуцирование газа (например, с 1,2 до 0,3 МПа) идет с потерей потенциальной энергии.

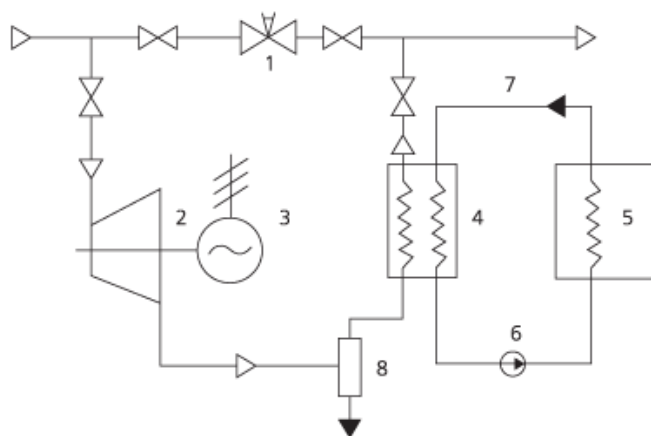


Рис. 1. Принципиальная схема электротехнологической детандерной установки.

Обозначения: 1 – редукционный клапан ГРС, 2 – винтовой детандер, 3 – электрогенератор, 4 – теплообменник, 5 – холодильная камера, 6 – циркуляционный насос, 7 – контур хладагента, 8 – сепаратор

Авторы указали целесообразность использования именно винтового детандера, способного работать в указанных пределах изменения давления при относительно небольших расходах газа. Выделили целый ряд преимуществ.

- Диаметр роторов испытываемого детандера-315 мм.
- адиабатный КПД 0,6-0,7
- рабочее вещество-природный газ
- объемный расход природного газа через детандер 0,7 нм³/с
- степень понижения давления в детандере - 4
- давление дымовых газов перед детандером -1 200 кПа
- давление дымовых газов на выходе из детандера - 300 кПа

Кроме того Группа Компаний «Эко-Энергетика» является разработчиком и владельцем передовой отечественной технологии в области энергосбережения - винтовой паровой машины ПВМ, которая успешно используется для производства собственной дешевой электроэнергии в целях энергосбережения и энергоэффективности на промышленных и отопительных котельных (на производстве, в городе, в селе, дома).

Данные по этим машинам следующие:

- рабочее вещество-водяной пар
- объемный расход пара 2,6...9,3 нм³/с
- степень понижения давления в детандере 2,33...4
- давление дымовых газов перед детандером 800...1 400 кПа
- давление дымовых газов на выходе из детандера 200...600 кПа

На основании вышеизложенного, сравнивая приведенные данные о параметрах работы турбодетандеров и винтовых детандеров можно сделать вывод о возможности использования винтовых детандеров в составе регенеративной газовой холодильной машины для получения твердого диоксида углерода и приступить к более детальному исследованию этого вопроса.

Список литературы

1. *Данилов М.М., Смирнов А.С.* Основные особенности образования твердой фазы диоксида углерода// Вестник МАХ. 2014. №2. С. 37-40.
2. *Данилов М.М.* Моделирование процесса вымораживания диоксида углерода в объеме расширяющегося газового потока// Известия СПбГУНиПТ. 2007. №1. С. 6-8.
3. *Данилов М.М.* Вымораживание диоксида углерода из газовой смеси в проточной части низкотемпературного турбодетандера// Известия СПбГУНиПТ. 2009. №3/4. С. 10-13.
4. *Пронин В.А., Верболоз А.П.* Оценка влияния подвижности стенок щелей на протечки компрессируемой среды в винтовом роторном компрессоре//Вестник МАХ. 2012. №1. С 31-33
5. *Куприянов А.Н.* Разработка и повышение эффективности винтового детандера для систем низкотемпературной сепарации попутного нефтяного газа: автореферат дис. канд. техн. наук. – М.,1988.- 16 с.
6. *Зарницкий Г.Э., Репин Л.А.* Некоторые результаты экспериментального исследования работы винтового детандера на природном газе. – «Газовое дело». 1972. №9.С. 18-21.