

УДК 628.8 + 697.9

Оптимизация и моделирование тепловых процессов в стационарных объектах

Канд. техн. наук., доцент **Немировская В.В.** nvv-kv@yandex.ru

Александрова А.П. alexaandrovaa@gmail.com

Сеников А.М. tol.senikoff@mail.ru

Университет ИТМО

191002, Санкт-Петербург, ул. Ломоносова, 9

*В статье рассмотрены способы оптимизации тепловых процессов в системах жизнеобеспечения, обслуживающих объекты различного функционального назначения, с применением математического моделирования на базе термодинамической модели профессора **А.А. Рымкевича**. При составлении такой математической модели используется имитационное моделирование, суть которого заключается в том, что процесс функционирования сложной системы представляется в виде определенного алгоритма, который реализуется на ЭВМ. Предложены пути решения оптимизационной задачи: использование энергоэффективного оборудования (с ЕС-двигателями), режимов день/ночь и зима/лето при эксплуатации систем отопления, вентиляции и кондиционирования воздуха, а также различных схем обработки воздуха (прямоточной приточно-вытяжной, с рециркуляцией воздуха и с рекуперацией теплоты). Применение рециркуляционного воздуха в системах вентиляции – это альтернативный способ энергосбережения, с помощью которого можно повторно использовать вытягиваемый из помещения воздух, смешивая его с приточным. Утилизация теплоты позволяет снижать энергозатраты за счет использования теплоты выбрасываемого в окружающую среду вытяжного воздуха. Представлены варианты критериев оптимизации, с помощью которых можно дать качественную и количественную оценку оптимизируемой системы жизнеобеспечения.*

Ключевые слова: математическое моделирование, критерий оптимизации, термодинамическая модель, системы жизнеобеспечения, энергоэффективность, критерий эффективности.

DOI:10.17586/2310-1148-2017-10-1-23-31

Optimization and modeling of thermal processes in stationary objects

Ph.D. Nemirovskaya V.V. nvv-kv@yandex.ru

Aleksandrova A.P. alexaandrovaa@gmail.com

Senikov A.M. tol.senikoff@mail.ru

ITMO University

191002, Russia, St. Petersburg, Lomonosov str., 9

*The article deals with optimization methods of thermal processes in life-support systems which service objects of different functional purposes, using mathematical modeling based on thermodynamic model of Professor **A.A. Rymkevich**. When creating a mathematical model uses simulation modeling, the essence of which lies in the fact that the process of functioning of a complex system is represented as an algorithm, which is implemented on a computer. The ways of solving the optimization problem is: the use of various air handling schemes (supply and exhaust direct-flow air handling, with recirculation air and heat recovery), energy-efficient equipment with (EC-motors), as well as day/night and summer/winter modes in the operation of heating, ventilation and air-conditioning systems. The use of recirculation air in ventilation systems is alternative way of saving with which you can re-use exhaust air and mixing it with fresh air. Heat recovery helps to reduce energy consumption through the use of emitted heat into the environment of exhaust air. The variants of the optimization criterion were presented by which it is possible to give a quantitative and qualitative assessment of the optimized life-support system.*

Keywords: mathematical modeling, optimization criterion, thermodynamic model, life support system, energy efficiency, performance criterion.

В основе всей инженерной деятельности лежит процесс оптимизации, поскольку классические функции инженера заключаются в том, чтобы с одной стороны проектировать новые более эффективные и менее дорогостоящие системы, а с другой стороны разрабатывать методы повышения качества функционирования существующих систем.

При целенаправленном управлении каким-либо процессом можно определить какое действие ведет к лучшим результатам, а какое – к худшим. А также количественно оценить результат каждого действия и выбрать наилучший, т.е. оптимизировать его.

В самом широком смысле под оптимизацией понимают выбор оптимального варианта анализируемого решения.

В качестве объекта оптимизации была выбрана энергоемкая система жизнеобеспечения (СЖ) стационарного объекта.

Для поддержания требуемых параметров воздушной среды в помещении в зависимости от технологического назначения объекта система жизнеобеспечения может состоять из:

- системы вентиляции;
- системы кондиционирования;
- системы отопления (водяной, воздушной, электрической или паровой).

Возможно использование, как отдельной системы, так и комбинаций.

Всю процедуру оптимизации можно систематизировать и представить в виде последовательно выполняемых действий:

- определение границы рассматриваемой системы и набора ограничений;
- выбор независимых переменных;
- построение модели, которая описывает взаимосвязи между переменными задачи и отражает влияние независимых переменных на степень достижения цели;
- выбор критерия или критериев эффективности;
- анализ полученного решения на модели с учетом инженерной оценки результатов.

Границей в данном контексте является некоторая изолированная часть реального мира – стационарный объект различного назначения: производственное здание или цех; административно-бытовое сооружение или помещение; спортивное сооружение и т.д.

Следующим этапом является выбор независимых переменных, которые должны описывать допустимые параметры или условия функционирования системы.

При этом необходимо разделить переменные на те, которые изменяются в достаточно широком диапазоне, и на переменные, значения которых фиксированы и определяются внешними факторами.

В зависимости от места расположения рассматриваемого объекта (Край, область, район, населенный пункт) наружные параметры воздуха принимаются в соответствии с действующими СП 131.13330.2012 «Строительная климатология» (см. табл. 1).

Для систем вентиляции и кондиционирования воздуха гражданских и производственных помещений должны приниматься расчетные **параметры А** (для теплого периода года) и расчетные **параметры Б** (для холодного периода года) [1, 2].

Согласно СП, для систем отопления любых жилых, административных и производственных зданий и сооружений для холодного периода года в качестве расчетных параметров наружного воздуха должны приниматься **параметры Б**.

В зависимости от технологического назначения объекта параметры микроклимата должны выбираться в пределах допустимых значений по соответствующим нормативным документам (см. табл.1).

Для зданий общественных и жилых – согласно ГОСТу 30494-2011 «Здания жилые и общественные. Параметры микроклимата в помещениях»; для производственных помещений – согласно СП 56.13330.2011 «Производственные здания»; для спортивных сооружений – согласно СП 31-112-2004 «Физкультурно-спортивные залы. Часть 1-3».

Вся существующая на сегодняшний день документация, регламентирующая параметры воздуха внутри помещения и наружные, представлена в таблице 1.

Далее необходимо построить математическую модель оптимизируемой СЖ, которая будет описывать взаимосвязь между поставленными перед системой жизнеобеспечения задачами, и отражать влияние независимых переменных на степень достижения цели.

Структура разрабатываемой математической модели должна включать основные уравнения материальных и энергетических балансов; соотношения, связанные с проектными решениями, а также уравнения, описывающие физические процессы, протекающие в системе.

Выбранные уравнения, в случае необходимости, дополняются неравенствами, которые определяют область допустимых значений независимых переменных и требования, накладываемые на верхние и нижние границы изменения характеристик функционирования системы, а также устанавливают лимиты имеющихся ресурсов.

Для построения математической модели системы жизнеобеспечения, поддерживающей требуемые условия микроклимата в стационарном объекте различного назначения, применим метод профессора [А. А. Рымкевича](#) [3, 4, 5]. Согласно этому методу при круглогодичном использовании системы в зависимости от параметров наружного воздуха разрабатывается термодинамическая модель СЖ, которая включает в себя

совокупность расчетной схемы, уравнений, базовых графиков и диаграмм потребления ресурсов (годовых расходов) [6, 7].

Данную задачу можно решить графоаналитическим способом с применением h-d диаграммы [8, 9].

При составлении такой математической модели используется имитационное моделирование, суть которого заключается в том, что процесс функционирования сложной системы представляется в виде определенного алгоритма, который реализуется на ЭВМ [10].

Таблица 1

Основные нормативные документы

Нормативный документ	Название	Статус
СНиП 41-01-2003	Отопление, вентиляция и кондиционирование воздуха	Заменен на СП 60.13330.2012
СНиП 23-01-99	Строительная климатология	Заменен на СП 131.13330.2012
СНиП 23-02-2003	Тепловая защита зданий	Заменен на СП 50.13330.2012
СНиП 31-06-2009	Общественные здания и сооружения	Заменен на СП 118.13330.2012
СНиП 31-03-2001	Производственные здания	Заменен на СП 56.13330.2011
СанПиН 2.1.3.1375-03	Санитарно-эпидемиологические требования к организациям, осуществляющим медицинскую деятельность	Заменен на СанПиН 2.1.3.2630-10
Пособие к СНиП 2.08.02-89*	Проектирование спортивных залов, помещений для физкультурно-оздоровительных занятий и крытых катков с искусственным льдом	Заменен на СП 31-112-2004
ГОСТ 30494-96	Здания жилые и общественные. Параметры микроклимата в помещениях	Заменен на ГОСТ 30494-2011
СН 528-80	Перечень единиц физических величин, подлежащих применению в строительстве	Действует
СП 7.13130.2013	Отопление, вентиляция и кондиционирование. Требования пожарной безопасности	Действует
ГОСТ 21.101-97	СПДС. Основные требования к проектной и рабочей документации	Заменен на ГОСТ Р 21.1101-2009
ГОСТ 2.104-68	ЕСКД. Основные надписи	Заменен на ГОСТ 2.104-2006
ГОСТ 2.316-68	ЕСКД. Правила нанесения на чертежах надписей, технических требований и таблиц	Заменен на ГОСТ 2.316-2008
ГОСТ EN12942-2012	Средства индивидуальной защиты органов дыхания. Фильтрующие СИЗОД с принудительной подачей воздуха, используемые с масками, полумасками и четверть масками. Общие технические требования. Методы испытаний. Маркировка	Действует

Окончание табл. 1

ГОСТ Р ЕН 13779-2007	Вентиляция в нежилых зданиях. Технические требования к системам вентиляции и кондиционирования	Действует
ГН 2.2.5.1313-03	Предельно допустимые концентрации (ПДК) вредных веществ в воздухе рабочей зоны	Действует
Постановление Правительства РФ от 16.08.2014 г. N 818	«Об установлении объема энергетических ресурсов в стоимостном выражении для целей проведения обязательных энергетических обследований»	Действует
Постановление Правительства РФ от 26.12.2014 г. N 1521	«Об утверждении перечня национальных стандартов и сводов правил (частей таких стандартов и сводов правил), в результате применения которых на обязательной основе обеспечивается соблюдение требований Федерального закона «Технический регламент о безопасности зданий и сооружений»	Действует с изменениями и дополнениями от 29.09.15 и 7.12.16
Приказ Министерства энергетики РФ от 30.06.2014 г. N 398	«Об утверждении требований к форме программ в области энергосбережения и повышения энергетической эффективности организаций с участием государства и муниципального образования, организаций, осуществляющих регулируемые виды деятельности, и отчетности о ходе их реализации»	Действует
Приказ Министерства энергетики РФ от 30.06.2014 г. N 401	«Об утверждении Порядка представления информации об энергосбережении и о повышении энергетической эффективности»	Действует
ГОСТ Р ЕН 13779-2007	Вентиляция в нежилых зданиях. Технические требования к системам вентиляции и кондиционирования	Действует
ГН 2.2.5.1313-03	Предельно допустимые концентрации (ПДК) вредных веществ в воздухе рабочей зоны	Действует
Постановление Правительства РФ от 16.08.2014 г. N 818	«Об установлении объема энергетических ресурсов в стоимостном выражении для целей проведения обязательных энергетических обследований»	Действует
Постановление Правительства РФ от 26.12.2014 г. N 1521	«Об утверждении перечня национальных стандартов и сводов правил (частей таких стандартов и сводов правил), в результате применения которых на обязательной основе обеспечивается соблюдение требований Федерального закона «Технический регламент о безопасности зданий и сооружений»	Действует с изменениями и дополнениями от 29.09.15 и 7.12.16
Приказ Министерства энергетики РФ от 30.06.2014 г. N 398	«Об утверждении требований к форме программ в области энергосбережения и повышения энергетической эффективности организаций с участием государства и муниципального образования, организаций, осуществляющих регулируемые виды деятельности, и отчетности о ходе их реализации»	Действует
Приказ Министерства энергетики РФ от 30.06.2014 г. N 401	«Об утверждении Порядка представления информации об энергосбережении и о повышении энергетической эффективности»	Действует

СЖ можно отнести к сложной теплотехнической системе, так как имеет ряд характерных особенностей, характеризующих такие системы, а именно:

- взаимодействие с окружающей средой;
- распределенность параметров объекта в пространстве (по площади и объему) и нестационарность характеристик объекта (помещение, ограждающие конструкции, оборудование).
- наличие значительного числа взаимодействующих элементов, характеризующихся большим количеством параметров состояния;
- сложность отдельных элементов, их количеством; количеством связей между элементами и сложностью функционирования системы в целом;
- наличие связи каждого элемента системы с другими элементами так, что изменения в одном приводят к изменениям в других;
- нестационарность режимов работы системы вследствие различного рода воздействий;
- стохастический характер основных процессов в системе.

Задача СЖ состоит в том, чтобы при всех практически вероятных изменениях тепловой (Q_n) и влажностной (W_n) сохранять неизменными параметры воздуха в помещении (t_n, d_n).

Совокупность инженерных средств и устройств, обеспечивающих заданный, тепловлажностный режим в помещениях здания представлена на рис. 1.

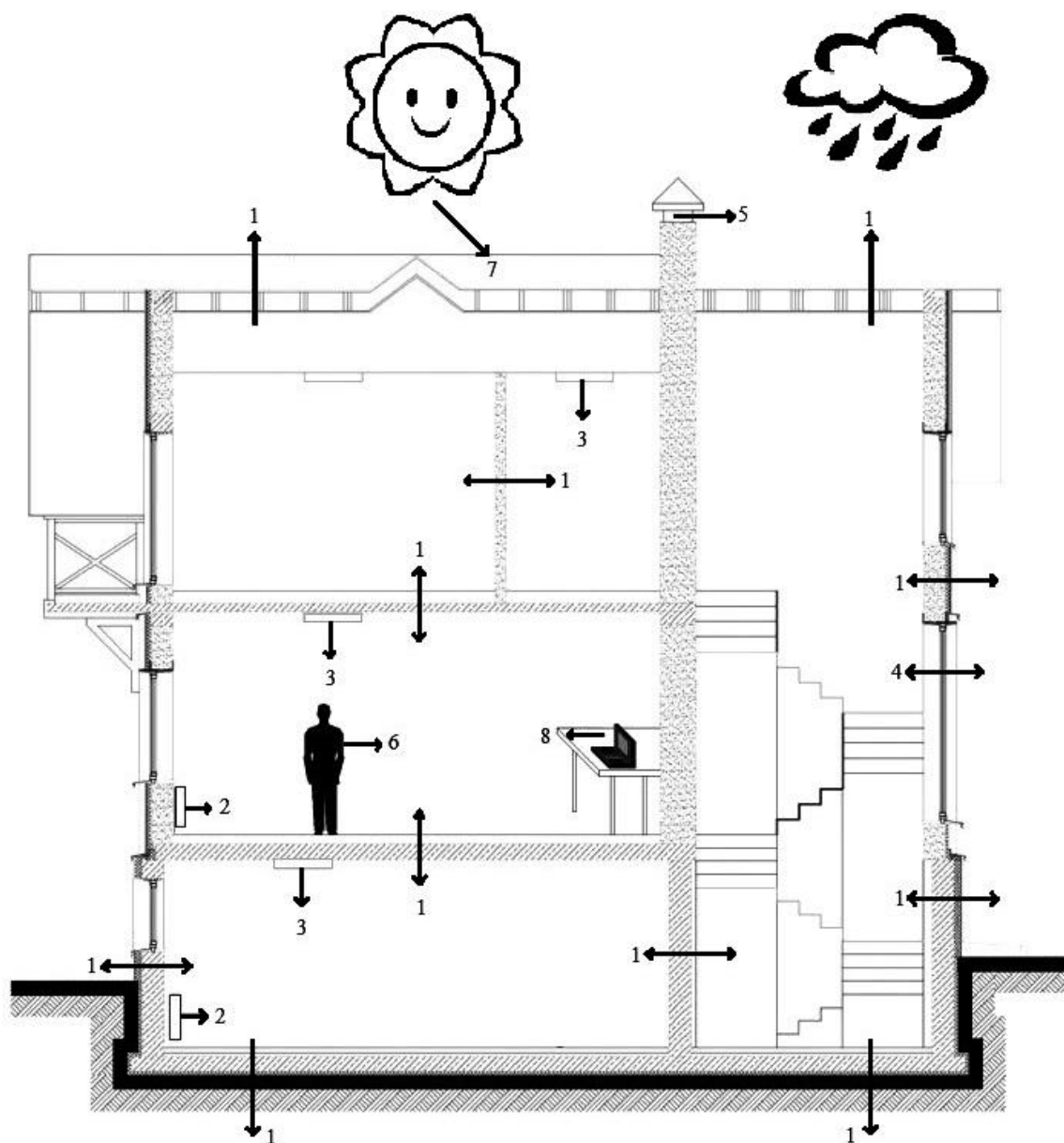


Рис. 1. Схема тепловлажностного баланса здания

1. Тепловлагодотери или тепловлагодотупления через ограждающие конструкции (стены, фундамент, крышу, перекрытия).
2. Тепловыделения от отопительных приборов.
3. Тепловлагодотупления от технологического оборудования.
4. Теплототери или теплототупления через заполнение светового проема.
5. Тепловлагодотери за счет воздухообмена.
6. Тепловлагодотери от людей.
7. Теплототупления от солнечной радиации.

Обеспечение в помещениях здания определенного тепловлагодотного режима представляет собой взаимодействие взаимосвязанных тепловых потоков в сложной архитектурно-конструктивной системе, каждый из которых является энергоносителем и энергоисточником. При эксплуатации зданий тепловлагодотный режим может быть постоянным и переменным в зависимости от их назначения [11, 12].

Для вычисления избыточных тепло ($Q_{п}$) и влагодотделений ($W_{п}$), приходящихся на проектируемую СЖ, используются известные уравнения теплового и влагодотного балансов:

$$Q_{п} = \pm \sum Q_{огр} \pm Q_{инф} + Q_{с.р.} + \sum Q_{выд} \tag{1}$$

$$W_{п} = \pm \sum W_{огр} \pm W_{инф} + \sum W_{выд}, \tag{2}$$

где, $\sum Q_{огр}$, $Q_{инф}$ – поступление (потери) теплоты за счет соответственно теплопередачи и инфильтрации воздуха через ограждения;

$Q_{с.р.}$ – поступление теплоты за счет солнечной радиации;

$\sum Q_{выд}$ – полные выделения от внутренних источников (технологическое оборудование, освещение, люди, теплота испарения и т.д.);

$\sum W_{выд}$, $W_{огр}$, $W_{инф}$ – соответственно влагодотупления от внутренних источников, влагодотмен через ограждения вследствие паропроницаания и инфильтрации.

Любая величина правой части уравнений может быть равной, больше или меньше нуля. Все эти величины являются случайными с различными свойствами достоверности. Однако все члены правой части рассматриваемых уравнений обладают признаками управляющих параметров; т.е. имеются принципиальные возможности их изменения в направлении, обеспечивающем наилучшие комплексные решения СЖ и тех элементов, которые приводят к данным изменениям [13].

Полученные результаты расчетов на ЭВМ анализируются с точки зрения выполнимости.

Оптимизировать режимы работы СЖ можно несколькими способами.

Например, сокращение расхода наружного воздуха путем использования рециркуляционного. Использование дневного и ночного режимов работы СЖ – т.е. система наиболее интенсивно работает в дневное время, а ночью переходит на пониженное энергопотребление.

Также можно регулировать потребление теплоты/холода в СЖ в зависимости от времени года [14, 15].

Применение энергоэффективной СЖ с использованием теплоутилизатора и вентиляционной установки с ЕС-двигателем позволяет существенно сократить потребление электроэнергии и расходы на монтаж поскольку не требуется установка трансформаторных или частотных регуляторов скорости.

ЕС-двигатель – это бесколлекторный синхронный двигатель со встроенным электронным управлением или электронно-коммутируемый двигатель.

На рис. 2–4 представлены возможные варианты принципиальных схемных решений обработки воздуха.

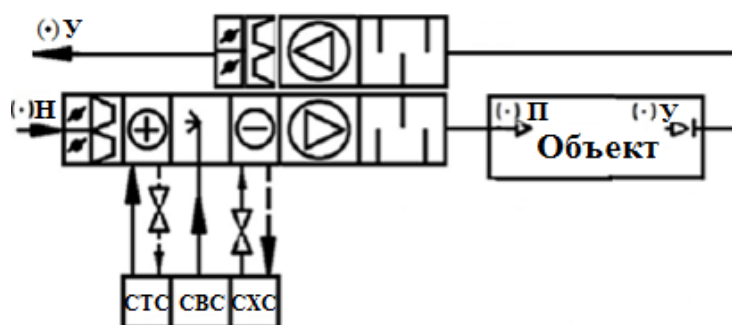


Рис. 2. Прямоточная приточно-вытяжная СЖ

где, СТС – система теплоснабжения, СВС – система водоснабжения, СХС – система холодоснабжения, (•) Н – параметры наружного воздуха, (•) П – параметры приточного воздуха, (•) У – параметры удаляемого воздуха.

Прямоточные приточно-вытяжные системы вентиляции служат для подачи в помещения наружного воздуха, обрабатываемого в зависимости от необходимых параметров внутреннего воздуха, а также для удаления из помещений загрязненного воздуха.

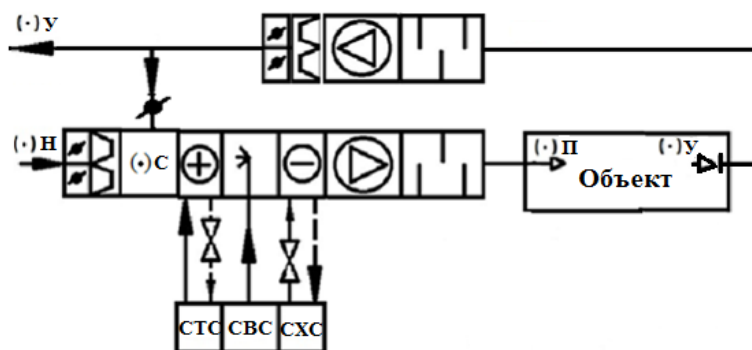


Рис. 3. СЖ с использованием рециркуляции

где, (•) С – параметры смешиваемого воздуха

Рециркуляционные системы позволяют в разных соотношениях смешивать наружный воздух с воздухом помещения, а также использовать удаляемый из помещения воздух с его дальнейшей обработкой для сокращения энергозатрат.

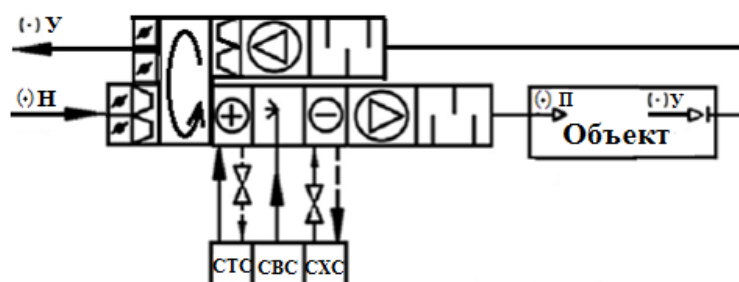


Рис. 4. Приточная СЖ с теплоутилизатором

Системы с рекуперацией теплоты используют технологию энергосбережения, при которой в холодное время года происходит перенос теплоты вытяжного воздуха через рекуператор к холодному воздуху, забираемому с улицы.

Если подлежащая анализу СЖ определена и ее границы установлены, то на следующем этапе необходимо осуществить выбор критерия, с помощью которого можно оценить характеристики системы или ее проекта с тем, чтобы выбрать «наилучший» вариант при проектировании или множество «наилучших» условий функционирования системы.

На современном этапе прикладных исследований часто приходится иметь дело со сложными системами, в которых не только присутствует множество целевых функций, но и далеко не все ясно с количественным выражением этих функций [16].

Критерий оптимизации записывается в виде функции. Условие функционирования записывается в виде системы ограничений (уравнений, неравенств).

Чаще всего в инженерной практике выбирают критерии экономического характера.

$$\mathcal{E}_и = C + E \times K, \tag{3}$$

где, С – эксплуатационные затраты, К – капитальные вложения, E – коэффициент эффективности, значение которого выбирается в каждом конкретном случае.

В ряде случаев критерий может основываться на некоторых технологических факторах.

Для оценки энергетической оценки системы, как правило применяются различного рода КПД. Такие коэффициенты определяются как отношение полной энергии к затраченной:

$$\eta = \frac{E_{\text{пол}}}{E_{\text{затр}}}, \quad (4)$$

где, $E_{\text{пол}}$ и $E_{\text{затр}}$ – полученная полезная и затраченная энергии.

При анализе теплотехнических систем может быть использован эксергетический метод анализа, который, на наш взгляд, дает наиболее объективную информацию об эффективности системы. Этот метод универсален при анализе процессов нагрева и охлаждения, которые имеют место в СЖ.

Литература

1. Коченков Н.В., Кобышева Н.В., Ключева М.В. Энергосберегающие режимы в СКВ и характеристика климата – взаимосвязанные задачи // Инженерные системы. 2006. № 3. С.48–52.
2. Успенская Л.Б. Статистические закономерности изменения состояния наружного воздуха. Сб. тр. ВНИИГС. – М., 1968;
3. Рымкевич А.А. Системный анализ оптимизации общеобменной вентиляции и кондиционирования воздуха. – М.: Стройиздат, 1990 – 300 с.
4. Рымкевич А.А. Системный анализ оптимизации общеобменной вентиляции и кондиционирования воздуха – СПб.: АВОК С-3, 2003. – 271 с.
5. Рымкевич А.А. Возможности и перспективы оценки качества решения СКВ количественными показателями на основе системного подхода// Инженерные системы. 2007. № 2 С. 16–24
6. Коченков Н.В., Немировская В.В. Содержательная постановка задачи векторной оптимизации для систем кондиционирования воздуха Вестник Международной академии холода. 2012. № 1. С.40–44.
7. Коченков Н.В., Немировская В.В. Задача векторной оптимизации при энергетической оценке технологического процесса в системах кондиционирования воздуха // Вестник Международной академии холода. 2012. № 2. С. 41–46
8. Коченков Н.В. Энергосберегающие режимы систем кондиционирования воздуха: по методу профессора А.А. Рымкевича: учебное пособие. – СПб.: ВКА им. А.Ф. Можайского, 2010. – 173 с.
9. Коченков Н.В. Энергосберегающие режимы систем кондиционирования воздуха: моногр. – СПб.: ВКА им. А.Ф.Можайского, 2009. – Ч. 1: СКВ, обслуживающие помещения с однохарактерными нагрузками. – 399 с.
10. Коченков Н.В. Руководство к практическим занятиям и лабораторным работам по дисциплине «Кондиционирование воздуха» Ч.1. Порядок работы с компьютерной программой: Учеб-метод. Пособие. – СПб.: Университет ИТМО, 2016. – 56 с.
11. Коченков Н.В. Энергосберегающие режимы систем кондиционирования воздуха. Ч.1. Системы кондиционирования с адиабатным увлажнением воздуха: Учеб-метод. пособие. СПб.: Университет ИТМО; ИХиБТ, 2015. 75 с.
12. Справочное пособие АВОК «Влажный воздух». – М.: АВОК-ПРЕСС, 2004 -46с.
13. Ананьев В.А. Балугев Л.Н. Гальперин А.Д. Городов А.К. Еремин М.Ю. Звягинцева С.М. Мурашко В.П., Седых И.В. Системы вентиляции и кондиционирования. Теория и практика. Учебное пособие – М.: «Евроклимат» Издательство «Арина»; 2000 – 416с.
14. Кресльинь А.Я. Автоматическое регулирование систем кондиционирования воздуха. – М.: Стройиздат, 1972. – 97 с.
15. Кресльинь А.Я. Оптимизация энергопотребления систем кондиционирования воздуха - Рига РПИ, 1982 – 154 с.;
16. Свистунов В.М. Пушняков Н.К. Отопление, вентиляция и кондиционирование воздуха объектов АПК и ЖСК – Учебник для ВУЗов. – СПб.: Политехника, 2001. –423 с.

References

1. Kochenkov N.V., Kobysheva N.V., Klyueva M.V. The energy saving modes in hard currency and the characteristic of climate - the interconnected tasks // *Engineering systems*. 2006. No. 3. P. 48–52.
2. Uspenskaya L. B. Statistical regularities of change of a condition of external air. Sat. tr. VNIIGS. – M, 1968;

3. Rymkevich A.A. System analysis of optimization of all-exchange ventilation and air conditioning. – М.: Stroyizdat, 1990 – 300 p.
4. Rymkevich A.A. The system analysis of optimization of all-exchange ventilation and air conditioning – SPb.: AVOK S-Z, 2003. – 271 p.
5. Rymkevich A.A. Opportunities and prospects of assessment of quality of the solution of hard currency quantitative indices on the basis of system approach // *Engineering systems*. 2007. No. 2. P. 16–24
6. Kochenkov N.V., Nemirov of Kai V.V. Substantial problem definition of vector optimization for air conditioning systems. MOVE bulletin, RELEASE of 1 SPB-M, 2012. P. 40–44.
7. Kochenkov N.V., Nemirovskaya V.V. A problem of vector optimization at power assessment of technological process in air conditioning systems // *the Bulletin of the International academy of cold*. 2012. No. 2. P. 41–46
8. Kochenkov N.V. Energy saving modes of air conditioning systems: by a method of professor A.A. Rymkevich: manual. – SPb.: VKA of A.F. Mozhaysky, 2010. – 173 p.
9. Kochenkov N.V. Energy saving modes of air conditioning systems: моногр. – SPb.: VKA of A.F. Mozhaysky, 2009. – P.1: The hard currencies serving rooms with one-characteristic loadings. – 399 p.
10. Kochenkov N.V. The management to a practical training and laboratory works on discipline «Air conditioning» P. 1. An operating procedure with the computer program: Studies methods. Grant. –SPb.: ITMO university, 2016. – 56 p.
11. Kochenkov N.V. Energy saving modes of air conditioning systems. P.1. Air conditioning systems with adiabatic moistening of air: Studies methods. grant. SPb.: ITMO university; ИХиБТ, 2015. 75 p.
12. Handbook of AVOK "Damp Air". –М.: AVOK-PRESS, 2004. 46 p.
13. Ananyev V.A. Baluyev L.N. Galperin A.D. Gorodov A.K. Eremin of M.Yu. Zvyagintsev of S.M. Murashko V.P., Gray-haired I.V. Systems of ventilation and conditioning. Theory and practice. The manual – М.: Evroklimat Arina Publishing house; 2000 – 416 p.
14. Креслинь А.ЯА. Automatic control of air conditioning systems. – М.: Stroyizdat, 1972. – 97 p.
15. Креслинь А.ЯА. Optimization of energy consumption of air conditioning systems –Riga RPI, 1982 – 154 p.
17. Svistunov V.M. Pushnyakov N.K. Heating, ventilation and air conditioning of objects of agrarian and industrial complex and HCC – the Textbook for Higher education institutions. – SPb.: Polyequipment, 2001. –423 p.

Статья поступила в редакцию 27.02.2017 г.